

KNAUF



۱۳۹۷/۱۱
بازنگری: ۷

سیستم‌های ساخت و ساز خشک کناف

سقف‌های کاذب کناف

KNAUF

سقف‌های کاذب کناف



نام کتاب: سقفهای کاذب کناف
نام پدید آورنده: شرکت کناف ایران
شمارگان: ۱۰۰۰
نوبت چاپ: دهم
تاریخ چاپ: -

۹	۱. سیستم‌های ساخت و ساز خشک
۱۰	۱.۱. معرفی
۱۰	۲.۱. مرور ساختار
۱۰	۱.۲.۱. سقف کاذب
۱۱	۳.۱. تشریح مزایا
۱۳	۲. اجزاء سیستم‌های ساخت و ساز خشک
۱۴	۱.۲. صفحات روکش‌دار گچی (پنل گچی)
۱۴	۱.۱.۲. پنل گچی ساده (RG یا GKB)
۱۴	۲.۱.۲. پنل گچی مقاوم در برابر رطوبت (MR یا GKBI)
۱۴	۳.۱.۲. پنل گچی مقاوم در برابر حریق (FR یا GKF)
۱۵	۴.۱.۲. پنل گچی مقاوم در برابر حریق و رطوبت (FM یا GKFI)
۱۵	۵.۱.۲. پنل گچی دیامانت (Diamant)
۱۵	۶.۱.۲. پنل گچی کلینئو (Cleaneo)
۱۵	۲.۲. صفحات مسلح سیمانی آکواپنل (AQUAPANEL)
۱۶	۳.۲. اجزای فلزی
۱۶	۱.۳.۲. سازه زیرسازی سقفی
۱۶	۲.۳.۲. سازه تراز سقف یکپارچه
۱۶	۳.۳.۲. سازه محافظ گوشه (Corner bead)
۱۶	۴.۳.۲. سازه محافظ لبه (J-bead)
۱۶	۵.۳.۲. سازه درز انقطاع
۱۷	۶.۳.۲. نبشی تراز سقف مشبک
۱۷	۴.۲. اتصالات فلزی
۱۷	۱.۴.۲. براکت (اتصال مستقیم)
۱۷	۲.۴.۲. قطعه اتصال طولی
۱۷	۳.۴.۲. قطعه اتصال کامل
۱۷	۴.۴.۲. قطعه اتصال نیمه
۱۸	۵.۲. آویزها
۱۸	۱.۵.۲. آویز سیمی
۱۸	۲.۵.۲. آویز UH36
۱۸	۳.۵.۲. عامل اتصال HT90
۱۸	۴.۵.۲. آویز نانیوس
۱۹	۶.۲. اجزای سقف کاذب مشبک
۱۹	۱.۶.۲. تایل‌های سقفی
۱۹	۲.۶.۲. سازه‌های سپری
۱۹	۳.۶.۲. گیره تایل
۲۰	۷.۲. ادوات اتصال
۲۰	۱.۷.۲. پیچ‌های اتصال پنل به سازه کناف (TB-TN)
۲۰	۲.۷.۲. پیچ‌های اتصال سازه به سازه کناف (LB-LN)
۲۰	۳.۷.۲. پیچ اتصال سازه به ساختار خشک کناف (FN)
۲۰	۴.۷.۲. پیچ اتصال پنل دیامانت به سازه‌های کناف (XTN)
۲۰	۵.۷.۲. پیچ و رول پلاگ
۲۰	۶.۷.۲. مهار چکشی

۷.۷.۲	مهارهای ویژه اعضای توخالی	۲۱
۸.۲	نوارها	۲۱
۱.۸.۲	نوار درزگیر کناف	۲۱
۲.۸.۲	نوار چسب جدا کننده کناف (Trenn-fix)	۲۱
۳.۸.۲	سازه (یا نوار) محافظ گوشه (Corner bead)	۲۱
۴.۸.۲	نوار فوم	۲۱
۹.۲	مصالح تکمیلی	۲۲
۱.۹.۲	چسب کاشی کناف	۲۲
۲.۹.۲	پرایمر زیر رنگ کناف (Tiefengrund)	۲۲
۳.۹.۲	بتونه درزگیر کناف	۲۲
۴.۹.۲	ماستیک کناف	۲۲
۱۰.۲	وسایل و ابزار	۲۳
۳	سقفهای کاذب کناف	۲۷
۱.۳	سقفهای کاذب	۲۸
۱.۱.۳	D112a.ir سقف کاذب با سازه گذاری دو طرفه	۲۸
۲.۱.۳	D112b.ir سقف کاذب با سازه گذاری یک طرفه	۲۸
۳.۱.۳	سقف زیر سقف یکپارچه	۲۸
۴.۱.۳	سقف کاذب خود ایستای D131.ir	۲۹
۵.۱.۳	سقف زیر سقف خود ایستا	۲۹
۶.۱.۳	معرفی سقف کاذب مشبک کناف	۲۹
۲.۳	جزئیات اجرایی سقف کاذب یکپارچه	۳۰
۳.۳	روش اجرا	۳۵
۱.۳.۳	اجرای زیرسازی	۳۵
۲.۳.۳	اجرای زیرسازی D112a.ir	۳۵
۳.۳.۳	اجرای زیرسازی D112b.ir	۴۱
۴.۳.۳	اجرای بازشوها	۴۲
۵.۳.۳	اجرای اجزای بادبندی	۴۳
۶.۳.۳	نصب لایه عایق	۴۳
۷.۳.۳	نصب صفحات	۴۴
۸.۳.۳	اجرای درز انقطاع	۴۵
۹.۳.۳	درز انقطاع در ساختارهای دارای کد حریق	۴۵
۱۰.۳.۳	درزگیری و آماده سازی	۴۵
۴.۳	مبانی طراحی زیرسازی	۴۶
۱.۴.۳	تعیین وزن سقف کاذب بر اساس نوع پوشش کاری	۴۶
۲.۴.۳	محاسبه بارهای اضافه	۴۶
۳.۴.۳	تعیین رده وزنی سقف کاذب	۴۶
۴.۴.۳	تعیین فواصل مجاز	۴۶
۵.۳	ضوابط مرتبط با ساختارهای دارای کد حریق	۴۸
۱.۵.۳	سقف اصلی	۴۸
۲.۵.۳	عوامل اتصال	۴۹
۳.۵.۳	سازه تراز	۴۹
۴.۵.۳	زیرسازی	۴۹

۴۹ ۵.۵.۳ تاسیسات
۵۰ ۶.۵.۳ لایه عایق
۵۰ ۷.۵.۳ لایه‌های پوششی
۵۰ ۸.۵.۳ بازشوها
۵۰ ۹.۵.۳ درزگیری
۵۰ ۱۰.۵.۳ گچ پوششی (ماستیک)
۵۱ ۱۱.۵.۳ بارگذاری
۵۱ ۱۲.۵.۳ اتصال سقف کاذب به دیوار
۵۲ ۱۳.۵.۳ اتصال دیوار به سقف کاذب
۵۲ ۶.۳ ضوابط بارگذاری
۵۳ ۷.۳ جزئیات اجرای سقف‌های تزئینی
۵۳ ۱.۷.۳ اجرای شکست (باکس) و فناوری صفحات شیار خورده کناف
۶۳ ۲.۷.۳ نحوه شیار زنی
۶۴ ۳.۷.۳ ایجاد قوس به روش خشک
۶۸ ۴.۷.۳ ایجاد قوس به روش تر
۷۴ ۵.۷.۳ ایجاد قوس به روش برش کاغذ روکش
۷۶ ۶.۷.۳ اجرای ابزار
۷۷ ۸.۳ نصب دریچه دسترسی (بازدید)
۷۸ ۱.۸.۳ راهنمای نصب دریچه‌های دسترسی
۷۹ ۹.۳ اجرای خروجی تهویه
۸۰ ۱۰.۳ نصب روشنایی توکار
۸۱ ۱۱.۳ ترمیم سقف‌های کاذب یکپارچه کناف
۸۱ ۱.۱۱.۳ ترمیم موضعی
۸۱ ۲.۱۱.۳ تعویض قطعات
۸۲ ۱۲.۳ سقف زیر سقف
۸۲ ۱.۱۲.۳ حداکثر فواصل سازه‌های پنل خور، باربر و آویزهای سقف زیرین
۸۳ ۱۳.۳ اطلاعات عملکردی ساختارها
۸۳ ۱.۱۳.۳ سقف کاذب D112a.ir بدون کد حریق (سازه F47 و آویز ترکیبی)
۸۳ ۲.۱۳.۳ سقف کاذب D112a.ir بدون کد حریق یا دارای کد حریق از پایین سقف کاذب (سازه CD60 و آویز نانیوس یا براکت)
۸۳ ۳.۱۳.۳ سقف کاذب D112a.ir دارای کد حریق از بالای سقف کاذب (سازه CD60 و آویز نانیوس یا براکت)
۸۴ ۴.۱۳.۳ سقف کاذب D112b.ir بدون کد حریق، سازه F47 و آویز ترکیبی
۸۴ ۶.۱۳.۳ سقف کاذب D112a.ir و D112b.ir بدون کد حریق
۸۴ ۷.۱۳.۳ سقف کاذب D112a.ir دارای کد حریق از پایین و یا بالای سقف کاذب، بدون در نظر گرفتن مقاومت سقف اصلی
۸۴ ۵.۱۳.۳ سقف کاذب D112b.ir بدون کد حریق یا کد حریق از پایین سقف کاذب، سازه CD60 و آویز نانیوس یا براکت
۸۵ ۸.۱۳.۳ سقف کاذب D112a.ir و D112b.ir دارای کد حریق از پایین و بالای سقف کاذب با در نظر گرفتن مقاومت سقف اصلی
۸۶ ۹.۱۳.۳ عایق صوتی سقف کاذب D112a.ir بر اساس DIN 4109 ، ضمیمه ۱ و ۲
۸۷ ۱۴.۳ معرفی D131.ir سقف کاذب خود ایستا (بدون آویز)
۸۷ ۱.۱۴.۳ مرور ساختار
۸۷ ۲.۱۴.۳ تشریح مزایا
۸۷ ۳.۱۴.۳ اجزای ساختار
۸۸ ۱۵.۳ سقف کاذب خود ایستای بدون کد حریق
۸۹ ۱۶.۳ سقف کاذب خود ایستا با کد حریق ۳۰ دقیقه از پایین سقف کاذب
۹۰ ۱۷.۳ سقف کاذب خود ایستا با کد حریق ۳۰ دقیقه از پایین و بالای سقف کاذب (تیپ A)

۱۰۹ ۷.۲۷.۳ اجرای درز انقطاع
۱۰۹ ۸.۲۷.۳ تنظیم ارتفاع سقف (رگلاژ)
۱۰۹ ۹.۲۷.۳ نصب لایه عایق
۱۰۹ ۱۰.۲۷.۳ تایل گذاری
۱۱۰ ۱۱.۲۷.۳ سایر نکات اجرایی
۱۱۳ ۲۸.۳ مبانی طراحی زیرسازی*
۱۱۳ ۲۹.۳ ضوابط مرتبط با ساختارهای دارای کد حریق
۱۱۳ ۳۰.۳ ضوابط بارگذاری
۱۱۴ ۳۱.۳ جزئیات اجرایی سقف مشبک
<hr/>	
۱۱۵ ۴. دستورالعمل برش، نصب، درزگیری و آماده‌سازی صفحات روکش دار گچی
۱۱۶ ۱.۴ برش صفحات روکش دار گچی
۱۱۶ ۴.۱.۴ برش با استفاده از تیغ برش کناف و شمشه خط کشی
۱۱۶ ۴.۱.۴ برش با استفاده از اره دستی
۱۱۶ ۴.۱.۴ برش با استفاده از دستگاه‌های برش طولی و برش قرقه‌ای
۱۱۷ ۴.۱.۴ اجرای پخ و پرداخت لبه‌های برش خورده
۱۱۹ ۲.۴ نصب صفحات روکش دار گچی
۱۱۹ ۴.۲.۴ روش اجرا
۱۲۰ ۴.۲.۴ فواصل مجاز
۱۲۱ ۴.۲.۴ نکات فنی
۱۲۲ ۳.۴ تهیه بتونه درزگیر و ماستیک کناف
۱۲۲ ۴.۳.۴ تهیه بتونه درزگیر کناف
۱۲۲ ۴.۳.۴ تهیه ماستیک کناف
۱۲۳ ۴.۳.۴ نکات فنی
۱۲۴ ۴.۴ ترفندهای کارگاهی جهت بررسی کیفیت بتونه اجرا شده
۱۲۵ ۵.۴ درزگیری صفحات روکش دار گچی
۱۲۵ ۴.۵.۴ بررسی‌ها و اقدامات اولیه
۱۲۵ ۴.۵.۴ درزگیری لبه‌های کارخانه‌ای (لبه‌های برش نخورده)
۱۲۷ ۴.۵.۴ درزگیری لبه‌های برش خورده
۱۲۷ ۴.۵.۴ درزگیری کنج‌های خارجی با سازه محافظ گوشه (کرنزبید فلزی)
۱۲۸ ۴.۵.۴ درزگیری کنج‌های خارجی با نوار محافظ گوشه (کرنزبید کاغذی)
۱۲۸ ۴.۵.۴ درزگیری کنج‌های خارجی با نوار درزگیر کاغذی
۱۲۹ ۴.۵.۴ درزگیری کنج‌های داخلی - فصل مشترک دو ساختار خشک
۱۲۹ ۴.۵.۴ درزگیری کنج‌های داخلی - فصل مشترک ساختار خشک و بنایی
۱۳۰ ۴.۵.۴ اجرای بتونه در محل پیچ‌ها
۱۳۰ ۶.۴ آماده سازی صفحات روکش دار گچی
۱۳۰ ۴.۶.۴ اجرای ماستیک
۱۳۰ ۴.۶.۴ اجرای پرایمر
۱۳۱ ۷.۴ سطوح کیفی درزگیری و آماده سازی
<hr/>	
۱۳۳ ۵. اطلاعات تکمیلی
۱۳۴ ۱.۵ مبانی انتخاب ساختار سقف‌های کاذب
۱۳۴ ۱.۱.۵ کاربری فضا
۱۳۴ ۲.۱.۵ انعطاف معماری

۱۳۴ دسترسی آسان به تاسیسات.....	۳.۱.۵
۱۳۴ سرعت اجرا.....	۴.۱.۵
۱۳۴ سقف‌های ترکیبی.....	۵.۱.۵
۱۳۴ شکست‌ها.....	۶.۱.۵
۱۳۴ D112b.ir سقف‌های.....	۷.۱.۵
۱۳۴ سقف کاذب با صفحات سیمانی کناف.....	۸.۱.۵
۱۳۴ سقف‌های تیرچه بلوک با بلوک پلی استایرنی (یونولیت).....	۹.۱.۵
۱۳۴ مقاومت در برابر حریق.....	۱۰.۱.۵
۱۳۴ عملکرد صوتی.....	۱۱.۱.۵
۱۳۵ فضاهای مرطوب.....	۱۲.۱.۵
۱۳۵ شرایط آویزگیری.....	۱۳.۱.۵
۱۳۵ بازشوها.....	۱۴.۱.۵
۱۳۵ درزهای انقطاع.....	۱۵.۱.۵
۱۳۵ عناصر بادبندی.....	۱۶.۱.۵
۱۳۵ بارهای خارجی وارد بر سقف.....	۱۷.۱.۵
۱۳۶ زمانبندی اجرای پروژه با سیستم‌های ساخت و ساز خشک.....	۲.۵
۱۳۸ مشخصات محصولات.....	۳.۵
۱۴۳ آنالیز مصالح.....	۴.۵
۱۴۳ ساختارهای سقف کاذب یکپارچه.....	۱.۴.۵
۱۴۴ ساختارهای سقف کاذب مشبک.....	۲.۴.۵
۱۴۵ خدمات فنی و مهندسی.....	۵.۵

۹۱	۱۸.۳. سقف کاذب خود ایستا با کد حریق ۳۰ دقیقه از پایین و بالای سقف کاذب (تیپ B)
۹۲	۱۹.۳. روش اجرا
۹۲	۱.۱۹.۳. اجرای زیرسازی
۹۳	۲.۱۹.۳. اجرای بازشوها
۹۵	۲۰.۳. نصب لایه عایق
۹۵	۲۱.۳. نصب صفحات
۹۶	۱.۲۱.۳. اجرای درز انقطاع
۹۷	۲.۲۱.۳. درزگیری و آماده سازی
۹۷	۳.۲۱.۳. تمهیدات ویژه
۹۹	۲۲.۳. ضوابط مرتبط با ساختارهای دارای کد حریق
۹۹	۱.۲۲.۳. سقف اصلی
۹۹	۲.۲۲.۳. زیرسازی
۹۹	۳.۲۲.۳. تاسیسات
۹۹	۴.۲۲.۳. لایه عایق
۹۹	۵.۲۲.۳. لایه‌های پوششی
۹۹	۶.۲۲.۳. درز انقطاع
۹۹	۷.۲۲.۳. بازشوها
۹۹	۸.۲۲.۳. سازه‌های کمکی
۹۹	۹.۲۲.۳. درزگیری
۹۹	۱۰.۲۲.۳. گچ پوششی
۹۹	۱۱.۲۲.۳. بارگذاری
۱۰۰	۱۲.۲۲.۳. عناصر پیرامونی
۱۰۰	۲۳.۳. ضوابط بارگذاری
۱۰۱	۲۴.۳. سقف زیر سقف خود ایستا
۱۰۱	۱.۲۴.۳. حداکثر فاصله سازه‌های (CW) سقف خود ایستا و سازه‌های پنل خور و باربر CD60 سقف زیرین (D112a.ir)
۱۰۲	۲۵.۳. اطلاعات عملکردی ساختارها
۱۰۲	۱.۲۵.۳. سقف کاذب D131.ir دارای کد حریق از پایین و یا بالای سقف کاذب
۱۰۳	۲.۲۵.۳. سقف کاذب D131.ir بدون کد حریق
۱۰۳	۳.۲۵.۳. سقف کاذب D131.ir بدون کد حریق
۱۰۴	۴.۲۵.۳. سقف کاذب D113.ir دارای کد حریق از پایین سقف کاذب
۱۰۴	۶.۲۵.۳. سقف کاذب D131.ir دارای کد حریق از پایین و بالای سقف کاذب (تیپ B)
۱۰۴	۵.۲۵.۳. سقف کاذب D131.ir دارای کد حریق از پایین و بالای سقف کاذب (تیپ A)
۱۰۵	۷.۲۵.۳. سقف زیر سقف خود ایستا
۱۰۶	۲۶.۳. معرفی سقف کاذب مشبک کناف
۱۰۶	۱.۲۶.۳. مرور ساختار
۱۰۶	۲.۲۶.۳. تشریح مزایا
۱۰۷	۲۷.۳. روش اجرا
۱۰۷	۱.۲۷.۳. اجرای نبشی تراز
۱۰۷	۲.۲۷.۳. اجرای آویزها
۱۰۸	۳.۲۷.۳. اجرای سازه‌های اصلی T3600
۱۰۹	۴.۲۷.۳. اجرای سازه‌های فرعی T1200
۱۰۹	۵.۲۷.۳. اجرای سازه‌های فرعی T600
۱۰۹	۶.۲۷.۳. اجرای اجزای بادبندی



۱. سیستم‌های ساخت و ساز خشک

۱.۱. معرفی

بطور کلی اجزای تشکیل دهنده سیستم ساخت و ساز خشک عبارتند از صفحات روکش دار گچی یا مسلح سیمانی، پروفیل‌های گالوانیزه سرد نورد شده یا چوب، ادوات اتصال و مصالح درزگیری. با استفاده از اجزای یاد شده می‌توان ساختارهای مختلفی نظیر دیوار جداکننده، دیوار پوششی، سقف کاذب و سیستم‌های محافظت در برابر حریق تیر و ستون و شریان‌های تاسیساتی را اجرا نمود.

۲.۱. مرور ساختار

۱.۲.۱. سقف کاذب

سقف‌های کاذب کناف ساختارهای سبکی هستند که به واسطه تولید صنعتی، دارای مشخصات فنی استاندارد بوده و جایگزین بسیار مناسبی برای سقف‌های کاذب غیر استاندارد ساخته شده با رابیتس و گچ می‌باشند. این ساختارها بطور کلی به انواع یکپارچه و مشبک تقسیم بندی می‌شوند.

■ سقف کاذب یکپارچه

شامل زیرسازی سبک فولادی معلق ساخته شده با مقاطع L، U و C بوده که صفحات روکش دار گچی در یک یا دو لایه، به وسیله پیچ مخصوص بر روی آنها نصب می‌شوند. درزهای میان این صفحات به وسیله نوار و بتونه مخصوص درزگیری شده و بدین ترتیب سطحی یکپارچه و بدون درز حاصل می‌شود. سطح بدست آمده قابلیت اجرای رنگ و پوشش‌های دیگر را خواهد داشت. فضای خالی پشت سقف کاذب، امکان استفاده از انواع عایق‌های حرارتی و صوتی را فراهم نموده و عبور و دسترسی به تأسیسات الکتریکی و مکانیکی را میسر می‌سازد.

■ سقف کاذب مشبک

از شبکه سازه‌های سپری (T شکل) و تایل‌های سقفی تشکیل می‌شوند. شبکه مذکور به وسیله آویزهای قابل تنظیم، به سقف اصلی متصل گردیده و تایلها به صورت وزنی درون این شبکه قرار می‌گیرند. فضای خالی پشت سقف کاذب، امکان استفاده از لایه عایق را فراهم نموده و بدین ترتیب می‌توان به مشخصات عملکردی نظیر جذب صوت بالا دست یافت. ویژگی‌های مثبت فراوان این نوع سقف کاذب باعث گسترش استفاده از آن در فضاهای اداری، تجاری، درمانی و آموزشی شده است. این نوع سقف را می‌توان به تنهایی یا در ترکیب با سقف کاذب یکپارچه کناف اجرا نمود.





ویژگی اجازه می‌دهد که طراحان و سازندگان، معیارهای فنی مورد نظر خود را در طراحی و اجرای ساختمان پیاده سازی نموده و کمیت‌هایی نظیر میزان عبور حرارت و صوت و مقاومت در برابر حریق را تحت کنترل در آورند (امکانی که غالباً برای ساختارهای بنایی وجود ندارد).

■ قابلیت ترمیم و تعویض

با استفاده از ابزار ساده می‌توان ساختارهای کناف را به راحتی ترمیم یا قطعات آن را تعویض نمود.

■ دسترسی و تعمیر آسان

قرارگیری تأسیسات در فضای پشت سقف‌های کاذب و دفن نشدن آن در داخل این ساختارها، علاوه بر رفع مسئله خوردگی و کاهش هزینه تعمیرات، دسترسی به تأسیسات، تعمیرات و نگهداری در مرحله بهره برداری از ساختمان را آسان می‌نماید.

■ انعطاف معماری

این ساختارها از نظر معماری بسیار منعطف بوده و قابلیت اجرای انواع قوس و شکست را دارا می‌باشند. همچنین این قابلیت در ساخت سقف‌های معلق تزئینی (دکوراتیو) کاربرد ویژه دارد. بدون شک، خصوصیت اخیر مهمترین مزیت ساختار سقف کاذب یکپارچه کناف، به ویژه در کشوری با معماری غنی همچون ایران به شمار می‌رود. این ساختار دارای قابلیت پذیرش انواع اشکال و طرح‌های تزئینی بوده که حتی در مرحله بهره برداری از بنا نیز قابل اجرا می‌باشند.

۳.۱. تشریح مزایا

■ عملکرد لرزه‌ای مناسب

محاسبات نشان می‌دهد که ساختارهای کناف در برابر شتابهایی به بزرگی بیش از ۵ g مقاومت دارند (این در حالی است که شتاب مبنای طرح در لرزه خیزترین مناطق ایران حداکثر ۰/۳۵ می‌باشد). مهمترین عوامل در مقاومت سقف کاذب در برابر زلزله، سبکی وزن آن و بهره گیری از اتصالات و مهارهای استاندارد و مستحکم می‌باشد. وزن این نوع سقفها بسیار کم بوده به طوری که این مقدار برای ساختار تک لایه با پنل ۱۲/۵ میلیمتری کمتر از ۱۵ کیلوگرم بر مترمربع می‌باشد (با احتساب وزن زیر سازی).

■ سرعت اجرایی بالا

سرعت اجرایی بالا یکی از ویژگی‌های اصلی ساختارهای کناف است بطوریکه با حداقل نیروی انسانی می‌توان در کمترین زمان ممکن سطوح وسیعی را پوشش داد. همچنین، این ساختارها دارای قابلیت رنگ آمیزی بلافاصله پس از خشک شدن بتونه و یا گچ پوششی می‌باشند که سرعت اجرای بالا و در نتیجه کاهش مدت زمان اجرای پروژه در بازگشت سریع سرمایه بسیار موثر خواهد بود.

■ اجرای بسیار آسان

اجرای ساختارهای خشک تا حدی آسان است که در بسیاری از کشورهای دنیا، مصرف کنندگان اجزای ساختار را از فروشگاه‌های مصالح تجهیزات ساختمانی خریداری نموده و با مطالعه دستورالعمل‌های مربوطه و با استفاده از ابزار ساده نسبت به اجرای آن اقدام می‌کنند.

■ دقت بالا در اجرا

به طور کلی ساختارهای خشک، از مصادیق ساخت و ساز صنعتی بناها به شمار می‌روند که به دلیل روش اجرایی آسان و استاندارد، خطاهای اجرایی و هزینه‌های ناشی از آن کاهش یافته و عملیات اجرایی با دور ریز بسیار کم مصالح و صرفه جویی در مصالح، نیروی انسانی و زمان همراه خواهد بود.

■ دستیابی به مشخصات فنی مورد نیاز طراح

رعایت کمیت‌های مرتبط با فیزیک ساختمان (مانند عملکرد صوتی، حرارتی و رفتار جداره در برابر حریق) و کمیت‌های مکانیکی (مانند حداکثر ارتفاع مجاز، ظرفیت پذیرش بارهای طره‌ای و رفتار لرزه‌ای) نقش بسزایی در ایجاد شرایط آسایش و بهره برداری مناسب از فضا را دارند. کمیت‌های مذکور در تمامی ساختارهای کناف مطابق با روش‌های استاندارد آزمایش شده و از طریق مدارک و اسناد فنی این شرکت قابل ارائه می‌باشند. به علاوه، برای دستیابی به کمیت‌های خاص، ساختارهای ویژه قابل طراحی می‌باشند. این



■ حمل و نقل آسان و ارزان

مصالح ساختارهای خشک، بسیار سبک و دارای حجم کم بوده که این امر موجب کاهش هزینه‌های حمل تا پروژه و تسهیل در جابجایی مصالح در محل کارگاه می‌شود.

■ اجرای سطوح وسیع با حداقل مصالح مصرفی

این ویژگی در راستای تحقق توسعه پایدار در حوزه ساختمان سازی بوده و در جلوگیری از هدر رفت منابع فناپذیر معدنی بسیار مؤثر می‌باشد.

■ عدم نیاز به پیش بینی آویز در سقف

در سقف‌های کاذب سنتی، بطور معمول قبل از اجرای سقف اصلی نیاز به پیش بینی آویز وجود دارد، ولی در سقف‌های کاذب کناف آویز گیری جزئی از خود ساختار بوده و پس از اتمام کارهای سازه‌ای و تاسیساتی، به راحتی قابل اجرا است.





۲. اجزاء سیستم‌های ساخت و ساز خشک

۱.۲. صفحات روکش‌دار گچی (پنل گچی)

این صفحات دارای هسته گچی بوده و سطح و لبه‌های طولی آن‌ها با کاغذ مخصوص پوشانده شده است. صفحات روکش‌دار گچی در انواع معمولی (RG یا GKB)، مقاوم در برابر رطوبت (MR یا GKBI)، مقاوم در برابر حریق (FR یا GKF)، مقاوم در برابر حریق و رطوبت (FM یا GKFI) و مقاوم در برابر رطوبت، آتش و ضربه (Diamant) تولید و عرضه می‌شوند. بسته به عملکرد مورد نیاز، در سیستم‌های کناف می‌توان از انواع صفحات گچی استفاده نمود.



۱.۱.۲. پنل گچی ساده (RG یا GKB)

پنل‌های گچی ساده به طور عمومی در سیستم‌های ساخت و ساز خشک کناف (مانند دیوارهای جداکننده، دیوارهای پوششی و سقف‌های کاذب) مورد استفاده قرار می‌گیرند. این صفحات دارای روکش کرم رنگ بوده و در امتداد محور میانی پشت آن‌ها مهر آبی کناف چاپ شده است.



۲.۱.۲. پنل گچی مقاوم در برابر رطوبت (MR یا GKBI)

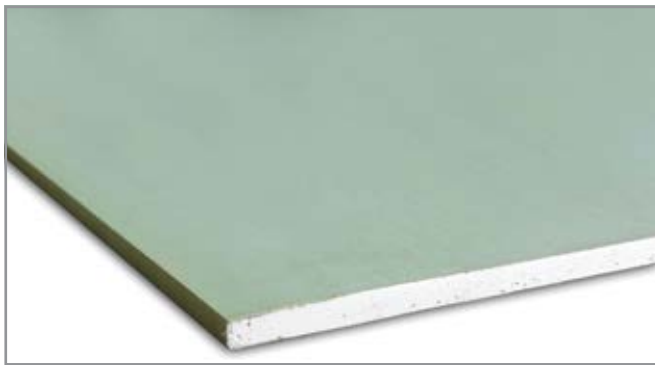
پنل‌هایی هستند که گچ تشکیل دهنده آن‌ها با مواد مقاوم در برابر رطوبت ترکیب شده است. پنل‌های گچی مقاوم در برابر رطوبت در فضاهای مرطوب (مانند آشپزخانه‌ها و سرویس‌های بهداشتی) مورد استفاده قرار می‌گیرند. این صفحات دارای روکش سبز رنگ بوده و در امتداد محور میانی پشت آن‌ها مهر آبی کناف چاپ شده است.



۳.۱.۲. پنل گچی مقاوم در برابر حریق (FR یا GKF)

پنل‌هایی هستند که گچ تشکیل دهنده آن‌ها حاوی الیاف شیشه می‌باشد. پنل‌های گچی مقاوم در برابر حریق در محل‌هایی که نیاز به محافظت در برابر حریق وجود دارد (مانند پوشش ستون‌ها و تیرهای فولادی) مورد استفاده قرار می‌گیرند. این صفحات دارای روکش صورتی رنگ بوده و در امتداد محور میانی پشت آن‌ها مهر قرمز کناف چاپ شده است.





۴.۱.۲. پنل گچی مقاوم در برابر حریق و رطوبت (FM یا GKFI)

پنل‌هایی هستند که گچ تشکیل دهنده آن‌ها حاوی الیاف شیشه و مواد مقاوم در برابر رطوبت می‌باشد. پنل‌های گچی مقاوم در برابر حریق و رطوبت در محیط‌هایی که به طور همزمان خواص مقاومت در برابر حریق و رطوبت مورد نیاز باشد (مانند چاه‌های تاسیساتی)، مورد استفاده قرار می‌گیرند. این صفحات دارای روکش سبز رنگ بوده و در امتداد محور میانی پشت آن‌ها مهر قرمز کناف چاپ شده است.



۵.۱.۲. پنل گچی دیامانت (Diamant)

این پنل از یک هسته گچی اشباع و روکش کاغذی مقاوم در هر دو سمت آن تشکیل شده است. ویژگی‌های این پنل باعث شده است بتوان به ساختاری با استحکام و مقاومت مکانیکی بالا دست یافت، در عین حال موارد مربوط به عایق‌بندی صوتی، حرارتی و مقاومت در برابر حریق آن حفظ شود.



۶.۱.۲. پنل گچی کلینیو (Cleaneo)

شکاف و سوراخ‌های موجود بر روی سطح این صفحات علاوه بر زیبایی باعث جذب صدا شده و آلودگی‌های صوتی فضای کار و محیط زندگی را کاهش می‌دهد. علاوه بر خواص آکوستیکی، نوعی از این پنل حاوی زئولیت (Zeolite) در هسته گچی خود می‌باشد که سطح آلاینده‌های موجود در هوا از جمله دود سیگار، تری‌تیل‌آمین، آمونیاک، فرمالدهیدها، بنزن، هیدروکربن‌های آروماتیک و هیدروکربن‌های کلر موجود در محیط زندگی را کاهش می‌دهد.



۲.۲. صفحات مسلح سیمانی آکواپنل (AQUAPANEL)

صفحات مسلح سیمانی آکواپنل ترکیبی از سیمان پرتلند، پرکننده‌های ویژه و مواد افزودنی خاص بوده که پشت و رو و لبه‌های طولی آن‌ها به وسیله شبکه‌ای از الیاف شیشه مسلح شده است. این صفحات در انواع خارجی، داخلی و اسکای لایت تولید شده که به ترتیب در دیوارهای خارجی (نما)، فضا‌های داخلی و سقف‌های کاذب که در معرض رطوبت با درصد بالا و یا آب ریزی مداوم هستند (مانند آشپزخانه‌های صنعتی، استخر و سونا)، به کار می‌روند.

۳.۲. اجزای فلزی**۱.۳.۲. سازه زیرسازی سقفی**

این سازه جزء اصلی زیرسازی سقف‌های کاذب D112 را تشکیل داده که به عنوان سازه باربر و یا سازه پنل خور و یا هر دو آنها عمل می‌کند. مقطع این سازه C شکل بوده و در دو نوع با نام‌های CD60 و F47 تولید و عرضه می‌شود. سازه‌های مذکور در ساختار دیوار پوششی متصل به دیوار زمینه نیز کاربرد دارند.

**۲.۳.۲. سازه تراز سقف یکپارچه**

این سازه در فصل مشترک دیوار و سقف، به دیوار متصل شده و تراز سقف را مشخص می‌کند. همچنین، این سازه می‌تواند نقش باربر داشته باشد و به عنوان تکیه‌گاه در حاشیه سقف عمل نماید و یا به عنوان یک عضو الزامی در ساختارهای دارای عایق بندی صوتی یا دارای کد حریق نیز به کار گرفته شود. علاوه بر کاربردهای مذکور، از این سازه جهت زیرسازی در محل شکست‌های سقف نیز استفاده می‌شود. سازه تراز در دو نوع با نام‌های UD28 (با مقطع ناودانی) و L25 (با مقطع نبشی) تولید و عرضه می‌شود.

**۳.۳.۲. سازه محافظ گوشه (Corner bead)**

سازه محافظ گوشه، در کنج‌های خارجی دیوارها و محل‌هایی که در معرض ضربه هستند، استفاده شده و علاوه بر ضربه‌گیری، لبه‌هایی گونیا و یکنواخت ایجاد می‌نماید.

**۴.۳.۲. سازه محافظ لبه (J-bead)**

از این سازه جهت ایجاد لبه‌های صاف و یکنواخت در انتهای آزاد پنل‌های گچی استفاده می‌شود. سازه لبه علاوه بر ایجاد لبه‌های یکنواخت، از لبه‌های آزاد پنل‌ها نیز محافظت می‌نماید.

**۵.۳.۲. سازه درز انقطاع**

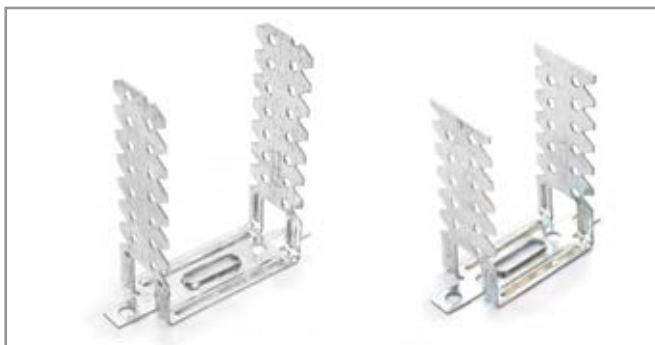
از این سازه جهت ایجاد درز انقطاع در دیوارها و سقف‌های پیوسته با طول زیاد، استفاده می‌شود. سازه‌های درز انقطاع در اقسام مختلف برای انواع کاربردها تولید می‌شوند.





۶.۳.۲. نبشی تراز سقف مشبک

این سازه در فصل مشترک دیوار و سقف، به دیوار متصل شده و تراز سقف را مشخص می‌کند. همچنین، این سازه می‌تواند نقش باربری داشته باشد و به عنوان اولین تکیه‌گاه در حاشیه سقف عمل نماید. نبشی تراز در دو نوع ساده و دارای خط سایه ارائه می‌شود (نوع خط سایه دار، یک شیار تزئینی در محل اتصال به دیوار ایجاد می‌کند)



۴.۲. اتصالات فلزی

۱.۴.۲. براکت (اتصال مستقیم)

زمانی که فاصله سقف کاذب با سقف اصلی کم است، از این قطعه جهت اتصال زیرسازی سقف کاذب به سقف اصلی استفاده می‌شود. براکت در دو نوع، برای سازه‌های CD60 و F47 تولید و عرضه می‌شود.



۲.۴.۲. قطعه اتصال طولی

از این قطعه جهت اتصال سازه‌های باربر یا پنل خور در امتداد طولی یکدیگر استفاده می‌شود. این قطعه در دو نوع، برای سازه‌های CD60 و F47 تولید و عرضه می‌شود.



۳.۴.۲. قطعه اتصال کامل

از این قطعه در سقف‌های D112a.ir جهت اتصال سازه باربر (فوقانی) به سازه پنل خور (تحتانی) و ایجاد یک شبکه استفاده می‌شود. این قطعه در دو نوع، برای سازه‌های CD60 و F47 تولید و عرضه می‌شود.



۴.۴.۲. قطعه اتصال نیمه

از این قطعه در جایی که استفاده از قطعه اتصال کامل مقدور نباشد، استفاده می‌شود. این قطعه، برای سازه‌های CD60 و F47 تولید و عرضه می‌شود.

۵.۲. آویزها

۱.۵.۲. آویز سیمی

برای سقف مشبک، آویزهای مختلفی وجود دارد که معمول ترین آنها آویز با مفتول گالوانیزه (به قطر ۴ میلیمتر) و فنر دوتایی (جهت تنظیم ارتفاع) می‌باشد.

۲.۵.۲. آویز UH36

از این پروفیل جهت آویزگیری در سقف‌های کاذب یکپارچه (آویز ترکیبی) استفاده می‌شود. این سازه توسط اتصال HT90 به سقف اصلی و توسط اتصال مستقیم (براکت) به سازه باربر متصل می‌گردد.

۳.۵.۲. عامل اتصال HT90

از HT90 جهت اتصال آویز سیمی یا آویز ترکیبی (تشکیل شده از سازه UH36 یا U50) به سقف اصلی استفاده می‌شود.

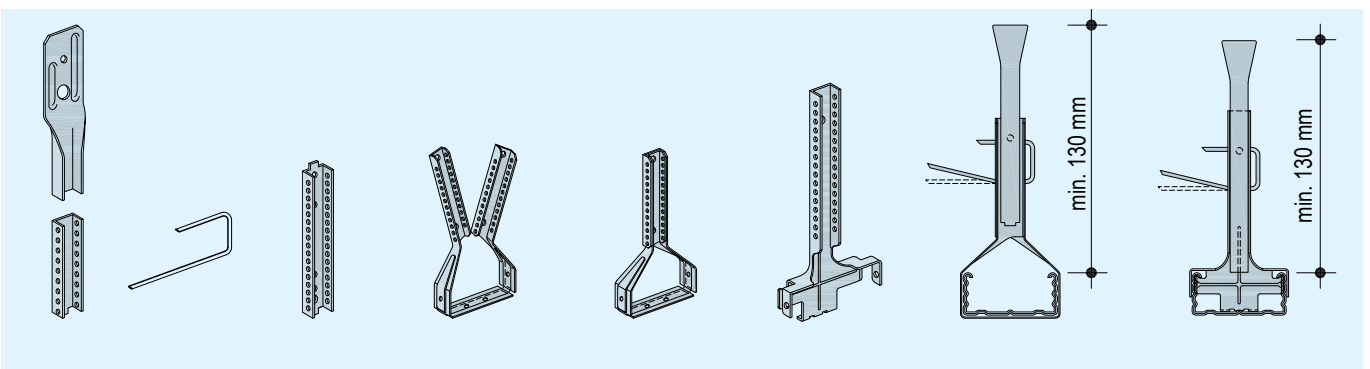
۴.۵.۲. آویز نانیوس

از این قطعه جهت اتصال زیرسازی سقف کاذب یکپارچه به سقف اصلی استفاده می‌شود. خصوصیات برجسته فنی آویز نانیوس شامل سهولت و سرعت زیاد در آویزگیری، مقاومت در برابر زلزله، مقاومت در برابر حریق و ارتفاع آویز قابل توجه (حداکثر ۴ متر) می‌باشد. آویز نانیوس از اجزاء زیر تشکیل شده است:

- قطعه اتصال سقفی (که از این پس آویز گفته می‌شود)
- قطعه افزایش طول ۳ متری (برای افزایش ارتفاع آویز)
- قطعه اتصال به زیرسازی: این قطعه در دو نوع رکاب‌دار و بدون رکاب (که از این پس به ترتیب رکاب و چنگک گفته می‌شود) و برای سازه‌های CD60 و F47 تولید و عرضه می‌شود.
- سوزن تنظیم ارتفاع (که از این پس پین گفته می‌شود)
- قطعه رابط (برای اتصال آویز و قطعه افزایش طول به یکدیگر)

توصیه می‌شود پس از اجرای پین نانیوس، سر قسمت بلندتر مطابق شکل زیر خم شود.

نکته



۶.۲. اجزای سقف کاذب مشبک

۱.۶.۲. تایل‌های سقفی

به طور کلی تایل‌های سقفی دارای ابعاد ۶۰×۶۰ سانتیمتر بوده و به لحاظ جنس در دو نوع گچی و معدنی، به ترتیب توسط شرکت‌های کناف و کناف ای.ام.اف تولید و به بازار عرضه می‌گردند. تایل‌های معدنی به صورت پیش‌رنگ و تایل‌های گچی به صورت پیش‌رنگ، روکش‌دار یا بدون روکش تولید می‌شوند. روکش تایل‌های گچی از جنس پی‌وی‌سی (بر روی تایل) و یا آلومینیوم (بر پشت تایل) می‌باشد. تایل‌های با روکش پی‌وی‌سی و تایل‌های پیش‌رنگ شده نیازی به رنگ آمیزی نداشته و بدین ترتیب سرعت کار بالا می‌رود. در مکان‌هایی که احتمال تعرق و ریزش آب بر پشت تایل وجود دارد (مانند محل عبور لوله‌های تاسیساتی و مناطق شرجی نظیر شمال یا جنوب کشور)، تایل‌های با روکش آلومینیوم استفاده می‌شوند. تایل‌های بدون روکش، دارای قابلیت رنگ آمیزی بوده و می‌توان بنا به هر سلیقه‌ای آن‌ها را رنگ نمود. از نظر خواص صوتی، تایل‌های سقفی در دو نوع ساده (فاقد خواص صوتی) و آکوستیک (جاذب صوت) تولید می‌شود. تایل‌های آکوستیک غالباً در فضاهایی نظیر سینماها، آمفی‌تئاترها، بانک‌ها، فروشگاه‌های بزرگ و دفاتر کار مورد استفاده قرار می‌گیرند. تایل‌های آکوستیک در رده‌های جذب صوت مختلف و برای مصارف گوناگون تولید می‌شوند.

۲.۶.۲. سازه‌های سپری

سازه‌های این سیستم به صورت سپری (T شکل) بوده و در سه طول استاندارد ۳۶۰۰، ۱۲۰۰ و ۶۰۰ میلیمتر تولید می‌شوند. ویژگی‌های شاخص سازه‌های این ساختار شامل موارد زیر است:

- وجود زبانه‌های اتصال کشویی (کلیک) در ابتدا و انتهای سازه، که اجرای زیرسازی را سریع و آسان می‌نماید.
- وجود شیارهای قائم در فواصل منظم بر روی جان سازه، که محل دقیق اتصال سازه‌ها را مشخص و حفظ ابعاد مدولار را تضمین می‌نماید.
- وجود سوراخ‌های مخصوص آویزگیری در فواصل منظم بر لبه جان سازه، که محل اتصال آویزها را مشخص و اندازه گذاری را آسان می‌نماید.
- سطح زیرین بال، که نمای سازه است، با یک لایه ورق پیش‌رنگ شده روکش گردیده است.

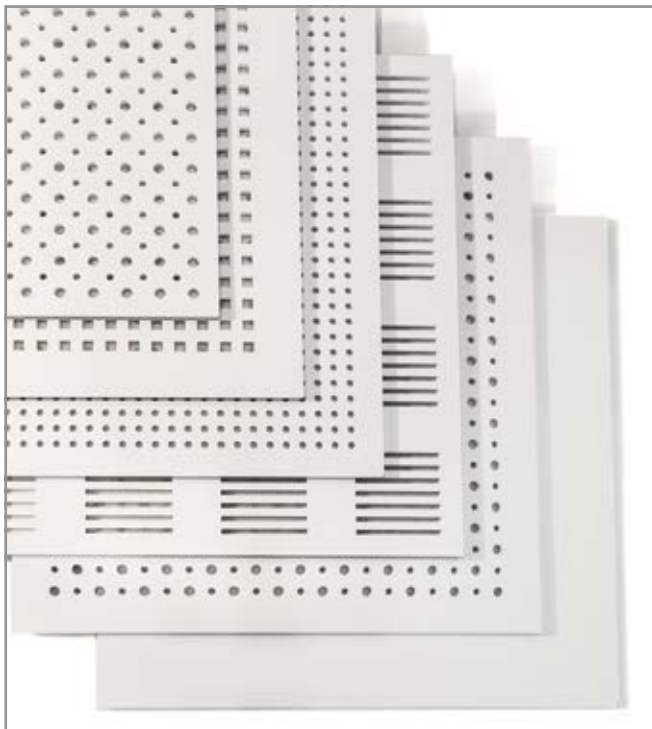
سازه T3600: این سازه، جزء اصلی زیرسازی را تشکیل داده و وظیفه انتقال بار سقف کاذب را به آویز و در نتیجه سقف اصلی به عهده دارد.

سازه T1200: این سازه فرعی، سازه‌های T3600 را به یکدیگر متصل می‌کند.

سازه T600: این سازه فرعی، سازه‌های T1200 را به یکدیگر متصل می‌کند.

۳.۶.۲. گیره تایل

از این قطعه جهت ثابت نگه داشتن تایل‌ها در داخل شبکه استفاده می‌شود. با استفاده از این قطعه، تایل‌ها در مواقع تکان‌های شدید زلزله و یا زمانی که در معرض وزش و کوران بادهای شدید قرار می‌گیرند (به ویژه تایل‌های سبک)، در جای خود ثابت می‌مانند. گیره‌های تایل در انواع مختلف و با توجه به نوع سازه و ضخامت تایل تولید می‌شوند.



۷.۲. ادوات اتصال

۱.۷.۲. پیچ‌های اتصال پنل به سازه کناف (TB-TN)

از پیچ‌های نوع TN (نوک تیز) برای اتصال صفحات گچی به سازه‌های با ضخامت تا ۰/۷ میلیمتر و از پیچ‌های نوع TB (سرمرته دار) برای اتصال صفحات گچی به سازه‌های با ضخامت بیش از ۰/۷ و کمتر از ۲/۲۵ میلیمتر استفاده می‌شود (توضیح این که چنانچه پیچ از دو یا چند لایه فلزی عبور نماید، مجموع ضخامت لایه‌های فلزی را باید در انتخاب نوع پیچ در نظر گرفت). پیچ‌های TN و TB در طول‌های ۲۵، ۳۵، ۴۵، ۵۵ و ۷۰ میلیمتر عرضه می‌شوند.



پیچ پنل به سازه TB (سرمرته‌دار)



پیچ پنل به سازه TN (نوک تیز)

۲.۷.۲. پیچ‌های اتصال سازه به سازه کناف (LB-LN)

از پیچ‌های نوع LN (نوک تیز) برای اتصال سازه‌های فلزی با ضخامت تا ۰/۷ میلیمتر به یکدیگر و از پیچ‌های نوع LB (سرمرته دار) برای اتصال سازه‌های فلزی با ضخامت بیش از ۰/۷ و کمتر از ۲/۲۵ میلیمتر به یکدیگر استفاده می‌شود (توضیح این که مجموع ضخامت لایه‌های فلزی را باید در انتخاب نوع پیچ در نظر گرفت). پیچ‌های LN و LB به ترتیب در طول‌های ۹ و ۹/۵ میلیمتر عرضه می‌شوند.



پیچ سازه به سازه LB (سرمرته‌دار)



پیچ سازه به سازه LN (نوک تیز)

۳.۷.۲. پیچ اتصال سازه به ساختار خشک کناف (FN)

از پیچ‌های نوع FN (نوک تیز) برای اتصال سازه‌های فلزی با ضخامت تا ۰/۷ میلیمتر به ساختارهای خشک استفاده می‌شود. ویژگی این نوع پیچ، سر تخت آن بوده که اجازه می‌دهد اتصال خوبی میان سازه و سطح زیرین ایجاد شود. اتصال رانر فوقانی دیوار کناف به سقف کاذب کناف، از موارد کاربرد پیچ FN است. توجه شود که پیچ FN، به زیرسازی فلزی ساختار خشک متصل می‌شود (نه به لایه پوششی تنها). پیچ‌های FN در طول‌های ۳۵ و ۶۵ میلیمتر عرضه می‌شوند.



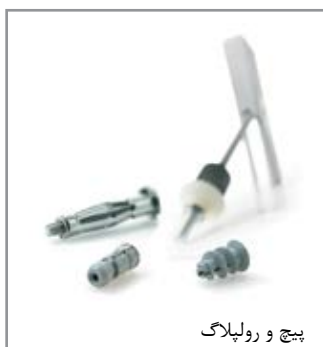
پیچ سازه به ساختار خشک FN



پیچ پنل (دیامانت) به سازه XTN

۴.۷.۲. پیچ اتصال پنل دیامانت به سازه‌های کناف (XTN)

از پیچ‌های XTN برای اتصال پنل‌های دیامانت به سازه‌های کناف استفاده می‌شود. پیچ‌های XTN در طول‌های ۲۳ و ۳۸ میلیمتر عرضه می‌گردد.



پیچ و رولپلاگ



مهار چکشی

۵.۷.۲. پیچ و رول پلاگ

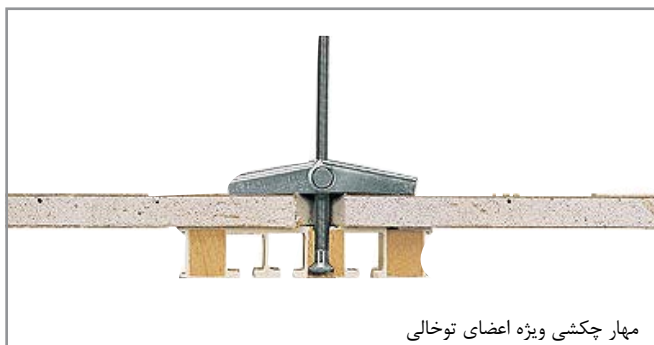
از این عامل برای اتصال استادها و رانرها به عناصر پیرامونی دیوار استفاده می‌شود. برای این منظور، استفاده از پیچ‌های گالوانیزه و رول پلاگ با قطر حداقل ۴ میلیمتر و طول حداقل ۵۰ میلیمتر توصیه می‌گردد.

۶.۷.۲. مهار چکشی

از این ادوات برای اتصال آویز به سقف‌های بتنی استفاده می‌شود.

۷.۷.۲. مهارهای ویژه اعضای توخالی

در صورتی که ایجاد اتصال با یک عضو توخالی مد نظر باشد، عوامل اتصال گوناگونی از جمله مهار صلیبی و مهار جمع شونده مورد استفاده قرار می‌گیرد. نوع عامل اتصال بر اساس رده بارگذاری و نوع کاربرد تعیین می‌شود.



مهار چکشی ویژه اعضای توخالی

۸.۲. نوارها

۱.۸.۲. نوار درزگیر کناف

از نوار درزگیر کناف (مش فایبرگلاس و کاغذی) جهت مسلح کردن محل درز و جلوگیری از ایجاد ترک در سطح بتونه استفاده می‌شود. عدم استفاده از نوار درزگیر، باعث به وجود آمدن ترک در محل درزهای پنل خواهد شد.



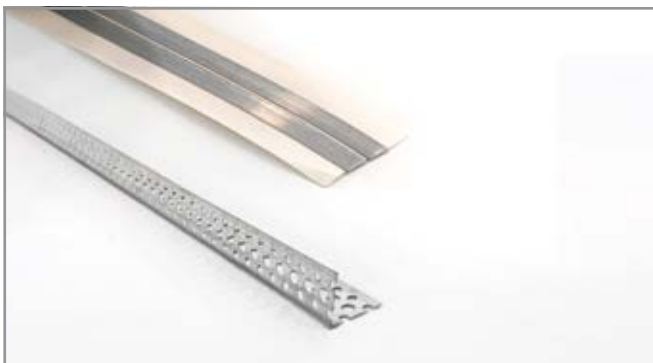
۲.۸.۲. نوار چسب جداکننده کناف (Trenn-fix)

زمانی که دو ساختار غیر همجنس به یکدیگر اتصال یابند، به علت این اختلاف، ترکی نامنظم و قابل رؤیت در فصل مشترک آن‌ها ایجاد می‌شود. برای جلوگیری از ایجاد چنین ترک‌هایی، در محل‌هایی که ساختارهای کناف و بنایی به یکدیگر می‌رسند، از نوار چسب جداکننده استفاده می‌شود. بدین ترتیب در فصل مشترک دو ساختار، درزی مویین و نامحسوس ایجاد شده و شکل ظاهری کار ارتقا می‌یابد. این نوار از جنس کاغذ روغنی (به پهنای ۶/۵ سانتیمتر) بوده که در پشت آن، یک لایه چسب (به پهنای ۱ سانتیمتر) وجود دارد.



۳.۸.۲. سازه (یا نوار) محافظ گوشه (Corner bead)

سازه (یا نوار) محافظ گوشه، در کنج‌های خارجی دیوارها و محل‌هایی که در معرض ضربه هستند، استفاده می‌شود. کرنربید علاوه بر ضربه گیری، لبه‌هایی گونیا و یکنواخت ایجاد می‌کند. کرنربید در دو نوع فلزی و کاغذی عرضه می‌شود.



۴.۸.۲. نوار فوم

این نوار بین سطح اتصال دیوار با عناصر پیرامونی قرار گرفته و هدف استفاده از آن، بهبود عملکرد صوتی ساختار می‌باشد. این نوار می‌تواند به صورت یک تکه باشد و کل جان رانر را پوشش دهد یا به صورت دو ردیف نوار عایق به عرض ۱۵ میلی‌متر، زیر رانر قرار گیرد.



۹.۲. مصالح تکمیلی

۱.۹.۲. چسب کاشی کناف

برای اجرای کاشی و سنگ بر روی دیوارهای خشک، از چسب کاشی کناف استفاده می‌شود. چسب‌های کاشی کناف در رده‌های مقاومتی مختلفی تولید شده و نوع چسب کاشی بر اساس کاربرد، جنس، وزن و ابعاد قطعات مورد استفاده انتخاب می‌شود.



۲.۹.۲. پرایمر زیر رنگ کناف (Tiefengrund)

برای آماده سازی صفحات جهت پذیرش پوشش‌های نهایی (نظیر رنگ روغنی، کاغذ دیواری، سنگ و یا کاشی) در فضاهای خشک، از پرایمر تیفن‌گروند کناف استفاده می‌شود.

۳.۹.۲. بتونه درزگیر کناف

بتونه درزگیر کناف برای درزگیری صفحات روکش‌دار گچی به کار می‌رود. این بتونه همراه با نوار درزگیر اجرا شده و بدین ترتیب ساختاری مسلح و مستحکم تشکیل می‌شود. این ملات به صورت لایه‌ای نازک با ضخامت ۱ تا ۲ میلی‌متر اجرا می‌گردد. در صورت اجرای بتونه به شکل چند مرحله ای، می‌توان تا ضخامت حداکثر ۱۰ میلی‌متر از این محصول استفاده نمود.

۴.۹.۲. ماستیک کناف

ماستیک کناف جهت دستیابی به سطحی صاف و یکدست، بر روی سطوح ایجاد شده با پنل‌های گچی اجرا می‌شود. سطح به دست آمده با این محصول، زیرسازی بسیار مناسبی برای پوشش نهایی کار ایجاد می‌نماید.



۱۰.۲. وسایل و ابزار



انبر پانچ



بولت کش



دستگیره حمل پنل: ابزاری کاملاً ساده برای حمل راحت‌تر پنل‌ها توسط نفر



حمل کننده پنل



جک نگهدارنده پنل: جهت قرار دادن موقت پنل روی زیرسازی دیوار و انجام عملیات پیچ زنی



همزن: قطعه اتصال به دریل جهت تهیه خمیرهای گچی یکدست (پرفیکس، ماستیک)



کرنبریدکوب با چکش لاستیکی: جهت نصب سازه کرنبرید فلزی (۳۱×۳۱) در گوشه‌های خارجی



پخ زن: جهت اجرای پخ ۲۲/۵° و ۴۵° در لبه‌های برش خورده پنل برای بتونه کاری صحیح



غلنگ سوزنی



ریسمان رنگی



پیچ زن



دستگاه برش طولی: جهت برش پنل به صورت نواری و سری کاری با سرعت اجرای بالا (برای برش‌هایی با حداکثر عرض ۶۰ سانتیمتر)



دستگاه برش قرقه‌ای: جهت برش پنل به صورت نواری و سری کاری با سرعت اجرای بالا (برای برش‌هایی با حداکثر عرض ۱۲ سانتیمتر)



کاتر پرگاری: جهت برش پنل به صورت دایره



متر: جهت اندازه گیری و برش اجزا



گرد بر



اره چاقویی



اره: از این وسیله برای برش پنل استفاده می‌شود



تیغ برش (کاتر): ابزار برش پنل (با بدنه فلزی مقاوم و تیغه کوتاه غیر قابل انعطاف)



رنده: جهت صاف کردن لبه‌های برش خورده پنل



سوهان گرد



قیچی



ظرف آماده‌سازی بتونه: جهت تهیه بتونه با قابلیت تمیز شدن آسان پس از انجام کار



لیسه استیل: جهت بتونه‌کاری سطوح پنل



کمچه: وسیله‌ای کارآمد برای برداشتن ملات‌های مختلف از ظرف و نصب در محل مربوط



ساب دسته‌دار



کاردک زاویه داخلی: برای نصب نوار و درزگیری در کنج‌های داخلی



کاردک زاویه خارجی: برای نصب نوار و درزگیری در کنج‌های خارجی



ساب ماله‌ای: جهت از بین بردن پرزهای اضافه لبه پنل که در مقطع برش به وجود آمده، همچنین جهت سمباده زدن سطوح درزگیری شده



کاردک پیچ‌گوشتی‌دار: جهت بتونه‌کاری و درزگیری سطوح پنل (وجود پیچ‌گوشتی انتهایی جهت تنظیم پیچ‌ها هنگام بتونه‌کاری بسیار مفید می‌باشد)



ماله استیل: جهت پرداخت سطوح با قابلیت نصب شانه‌های مختلف برای کاشیکاری، اجرای ساتن سمنت (ماله آکواپنل مدل دنداندار) با قابلیت تعیین ضخامت ملات



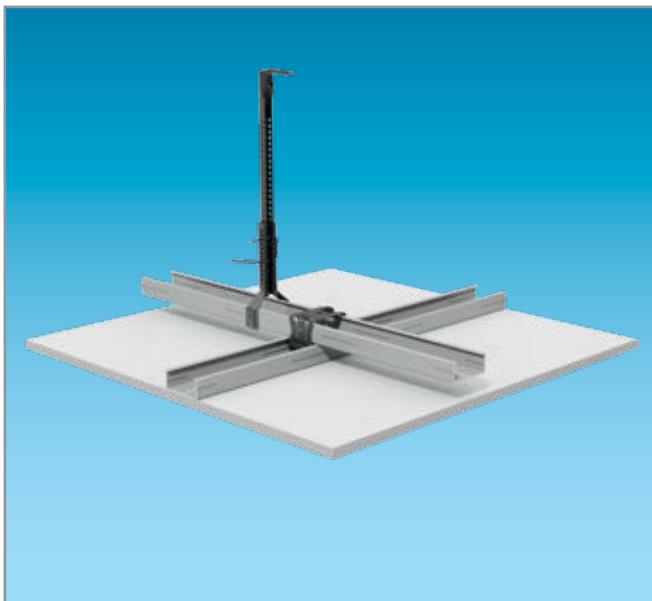
۳. سقف‌های کاذب کناف

- D112a.ir سقف کاذب با سازه‌گذاری دو طرفه
- D112b.ir سقف کاذب با سازه‌گذاری یک طرفه
- D131.ir سقف خود ایستا
- سقف مشبک

۱.۳. سقف‌های کاذب

۱.۱.۳. D112a.ir سقف کاذب با سازه‌گذاری دو طرفه

ساختار این سقف شامل یک زیرسازی فولادی سبک با سازه‌گذاری در دو جهت (به صورت متعامد) بوده که پنل‌ها در یک یا دو لایه بر روی آن نصب می‌شوند. با توجه به عملکرد بالای سقف کاذب D112a.ir، می‌توان از این نوع سقف کاذب در بسیاری از فضاها و در طرح‌های تزئینی متنوع و زیبا استفاده نمود.

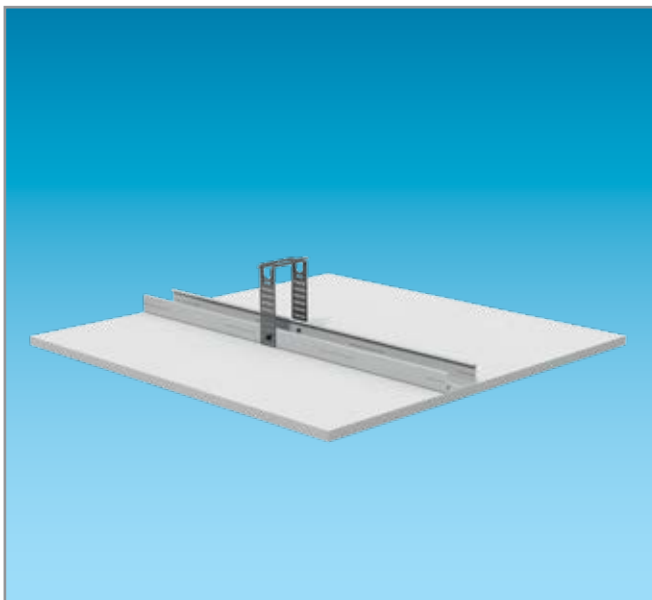


۲.۱.۳. D112b.ir سقف کاذب با سازه‌گذاری یک طرفه

ساختار این سقف شامل یک زیرسازی فولادی سبک با سازه‌گذاری در یک جهت بوده که پنل‌ها در یک یا دو لایه بر روی آن نصب می‌شوند. زمانی که یک سقف کاذب با سرعت اجرایی بالا و حداقل مصالح و هزینه مد نظر باشد، سقف کاذب D112b.ir کناف گزینه بسیار مناسبی خواهد بود. به لحاظ اجرایی، توصیه می‌شود که از این نوع سقف کاذب با در نظر گرفتن شرایط زیر استفاده شود:

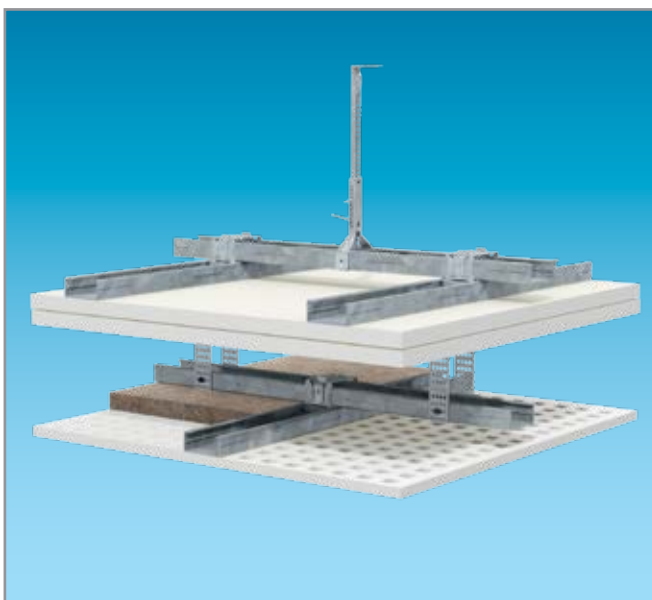
- سطح سقف کاذب کمتر از ۵۰ مترمربع
- دهانه سقف کاذب کمتر از ۴ متر
- ارتفاع آویزگیری کمتر از ۵۰ سانتیمتر
- سقف کاذب ساده و فاقد شکست

یک نمونه از کاربردهای این نوع سقف کاذب، در سقف‌های تیرچه بلوک با بلوک‌های پلی استایرنی در واحدهای مسکونی است، که ارتفاع آویز در آن معمولاً کم بوده و سقف کاذب در یک سطح محدود و فاقد شکست اجرا می‌شود.



۳.۱.۳. سقف زیر سقف یکپارچه

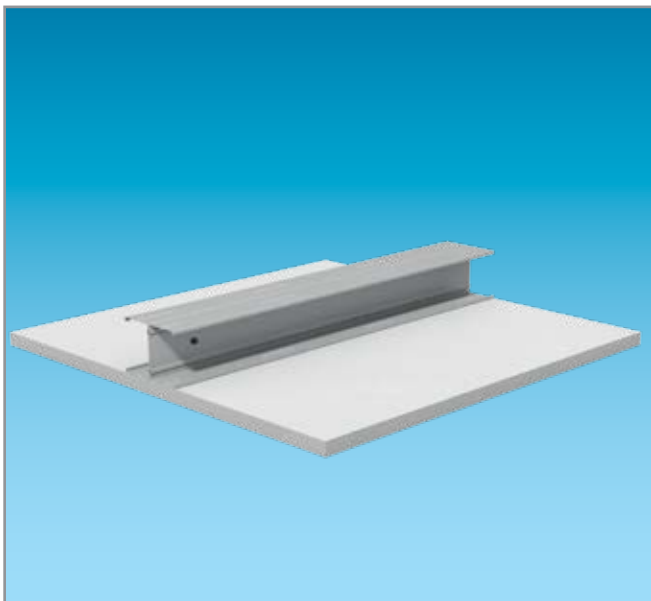
این نوع سقف ترکیبی از یک سقف یکپارچه D112a.ir به عنوان اساس کار (سقف زیرین) و سقف دومی که مجدداً می‌تواند از نوع یکپارچه یا مشبک باشد، تشکیل شده است. معمولاً زمانی که الزاماتی نظیر مقاومت در برابر حریق، عایق صوتی بالا و یا طرح‌های دکوراتیو توأم در یک سقف وجود داشته باشد، پیشنهاد می‌گردد از ساختار سقف زیر سقف یکپارچه استفاده شود.



۴.۱.۳. سقف کاذب خود ایستای D131.ir

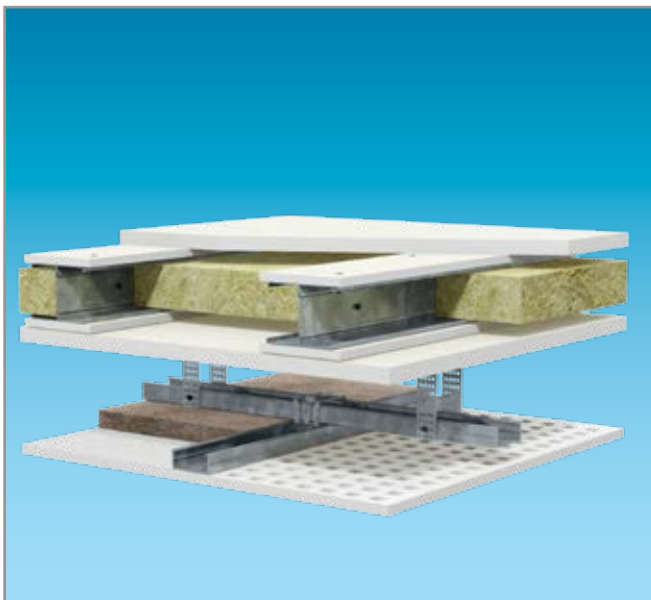
در زیرسازی این ساختار از سازه‌های استاد تک و دوتایی استفاده می‌شود. برای پوشش‌کاری می‌توان از پنل‌های با ضخامت ۱۲/۵، ۱۸ و ۲۰×۱۲/۵ میلیمتر استفاده نمود و به کارگیری لایه عایق با وزن حداکثر ۵ کیلوگرم بر مترمربع مجاز می‌باشد.

این ساختار دارای انواع مختلفی بوده و زمانی مورد استفاده قرار می‌گیرد که به دلیل حجم تاسیسات و یا عدم اطمینان از استحکام سقف اصلی (سازه‌ای)، امکان آویزگیری از آن سقف وجود نداشته باشد.

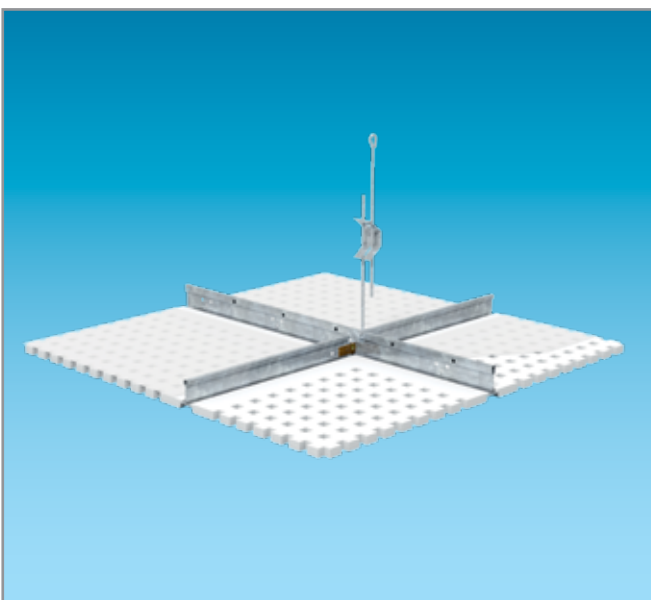
**۵.۱.۳. سقف زیر سقف خود ایستا**

این نوع سقف ترکیبی از یک سقف خود ایستا D131.ir به عنوان اساس کار (سقف زیرین) و سقف دومی که مجدداً می‌تواند از نوع یکپارچه یا مشبک باشد، تشکیل شده است.

معمولاً زمانی که به دلیل حجم تاسیسات پشت سقف امکان اجرای سقف یکپارچه وجود نداشته باشد و نیز الزاماتی نظیر مقاومت در برابر حریق، عایق صوتی بالا و یا طرح‌های دکوراتیو توأم در یک سقف وجود داشته باشد، پیشنهاد می‌گردد از ساختار سقف زیر سقف خود ایستا استفاده شود.

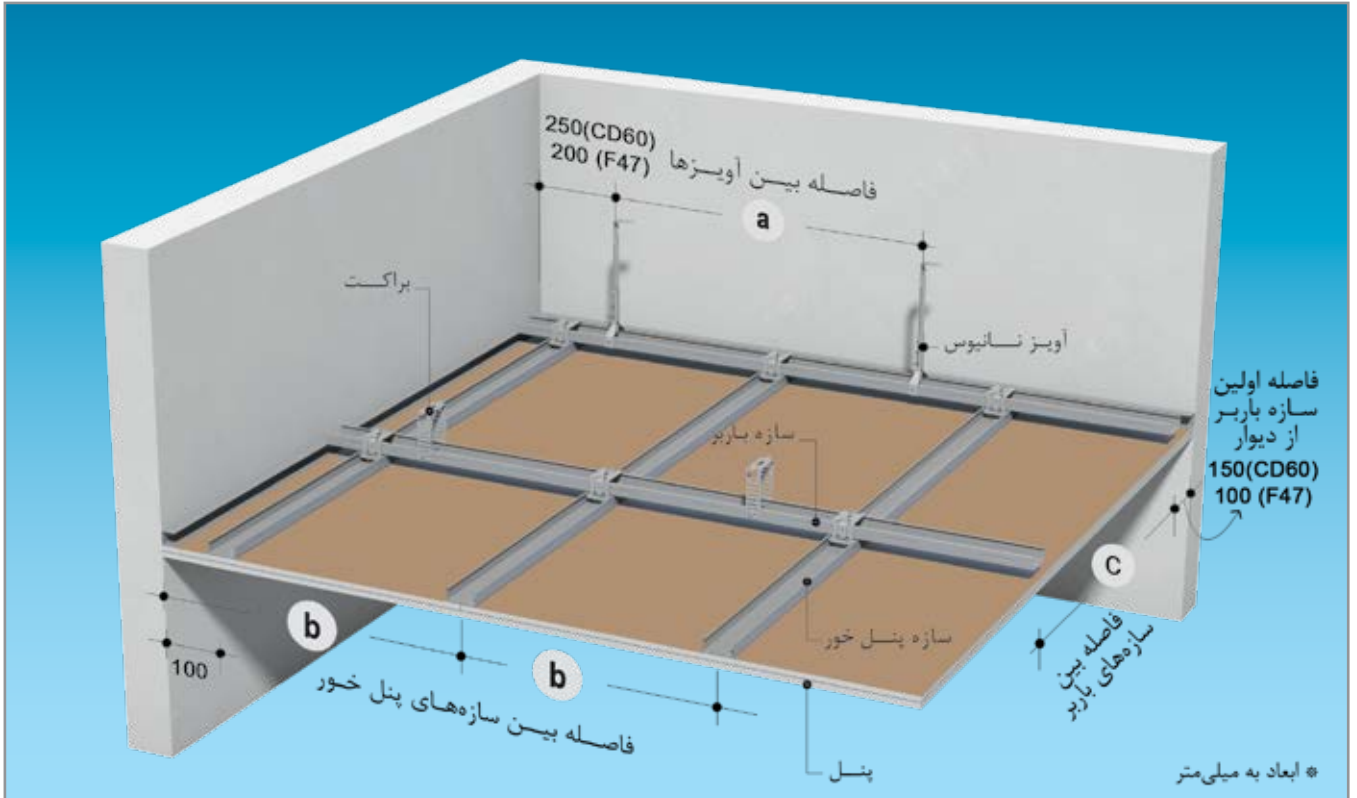
**۶.۱.۳. معرفی سقف کاذب مشبک کناف**

سقف‌های کاذب مشبک کناف، از شبکه سازه‌های سپری (T شکل) و تایل‌های سقفی تشکیل می‌شوند. شبکه مذکور به وسیله آویزهای قابل تنظیم، به سقف اصلی متصل گردیده و تایل‌ها به صورت وزنی درون این شبکه قرار می‌گیرند. فضای خالی پشت سقف کاذب، امکان استفاده از لایه عایق را فراهم نموده و بدین ترتیب می‌توان به مشخصات عملکردی نظیر جذب صوت بالا دست یافت. ویژگی‌های مثبت فراوان این نوع سقف کاذب باعث گسترش استفاده از آن در فضاهای اداری، تجاری، درمانی و آموزشی شده است. این نوع سقف را می‌توان به تنهایی یا در ترکیب با سقف کاذب یکپارچه یا خود ایستا کناف اجرا نمود.

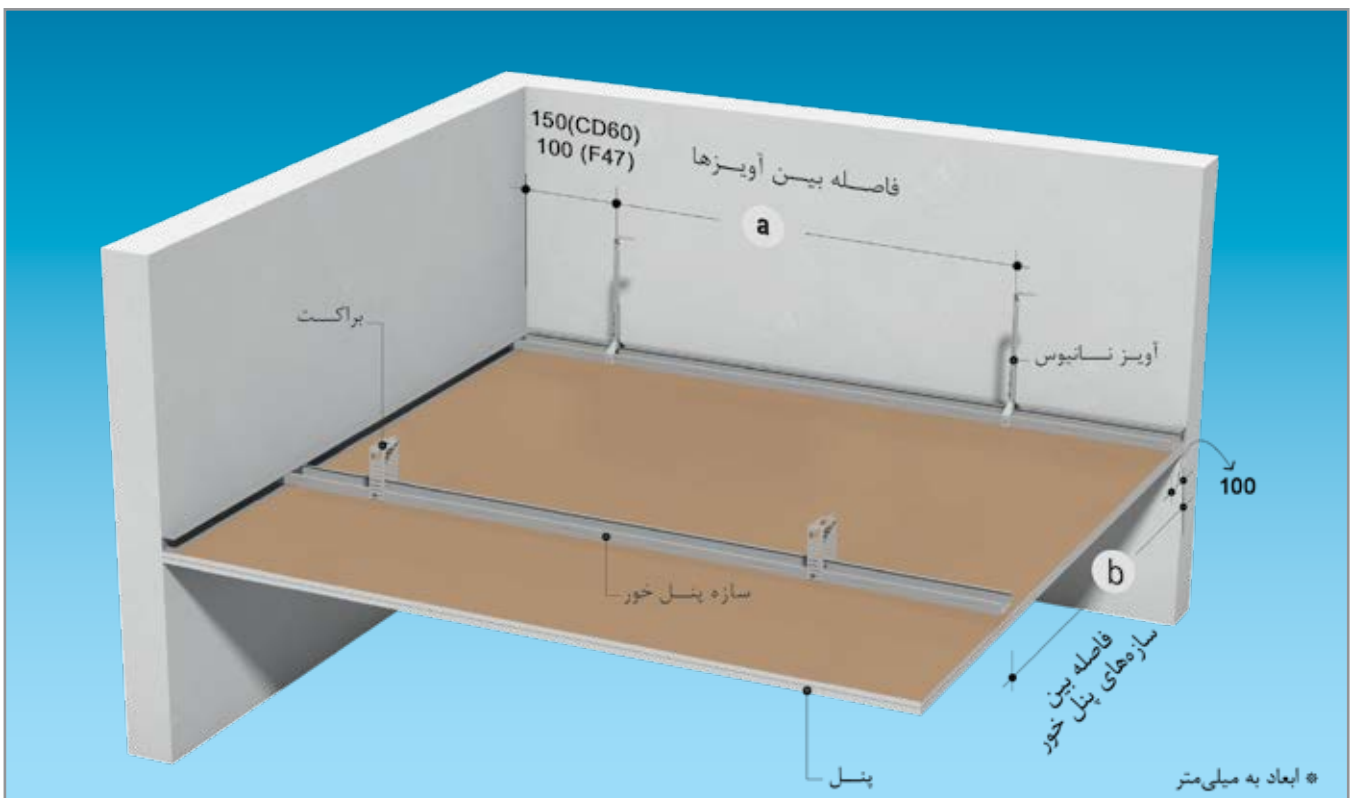


۲.۳. جزئیات اجرایی سقف کاذب یکپارچه

جزئیات اجرایی سقف کاذب D112a.ir

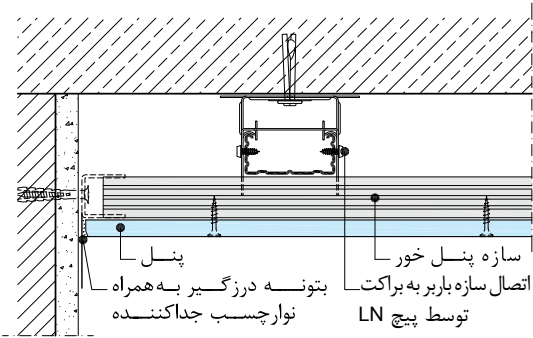


جزئیات اجرایی سقف کاذب D112b.ir

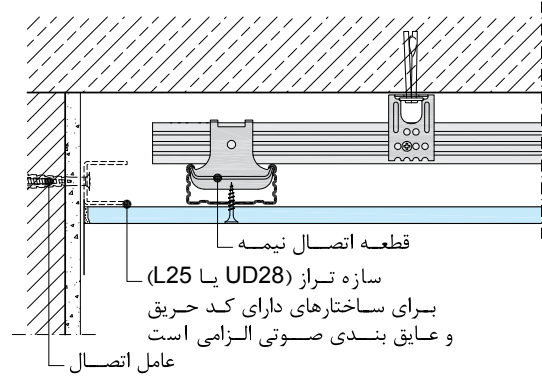


جزئیات اجرایی D112a.ir

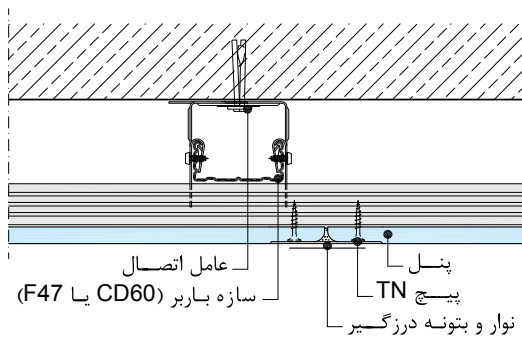
اتصال به دیوار بنایی



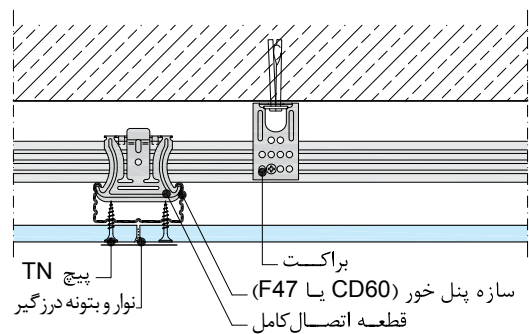
اتصال به دیوار بنایی



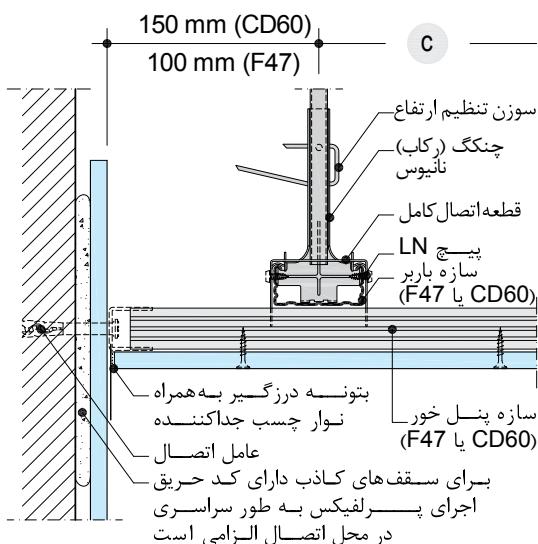
اتصال و درزگیری لبه طولی



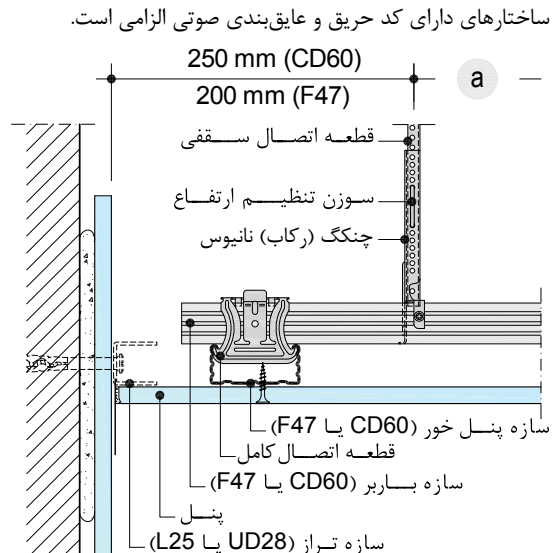
اتصال و درزگیری لبه برش خورده



اتصال به دیوار پوششی W611.ir

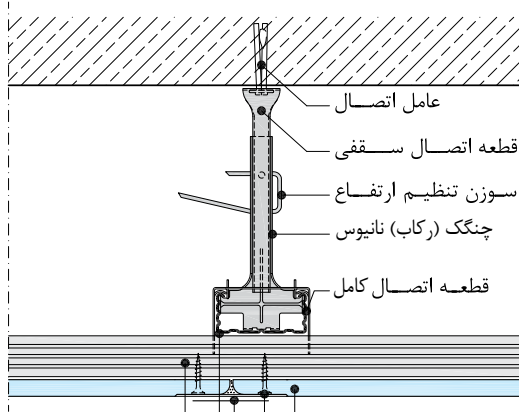


اتصال به دیوار پوششی W611.ir



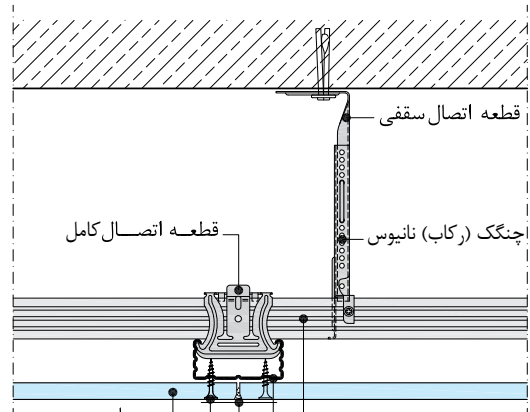
D112a.ir جزئیات اجرایی

اتصال و درزگیری لبه طولی



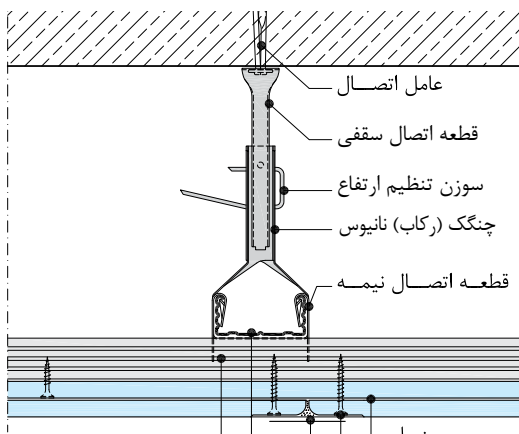
پنل
پیچ TN
سازه پنل خور (CD60 یا F47)
سازه باربر (CD60 یا F47)
نوار و بتونه درزگیر

اتصال و درزگیری لبه برش خورده



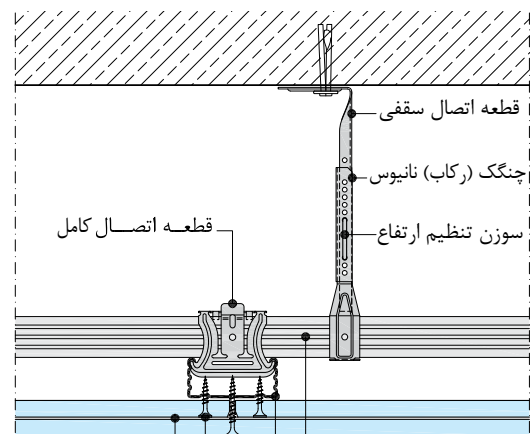
سازه باربر (CD60 یا F47)
سازه پنل خور (CD60 یا F47)
نوار و بتونه درزگیر
پنل
پیچ TN

اتصال و درزگیری لبه طولی (ساختار دو لایه)



پنل
پیچ TN
سازه پنل خور (CD60 یا F47)
سازه باربر (CD60 یا F47)
نوار و بتونه درزگیر

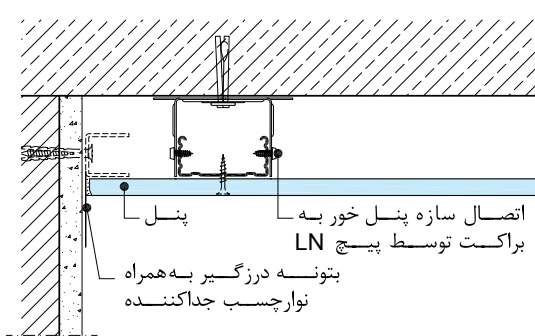
اتصال و درزگیری لبه برش خورده (ساختار دو لایه)



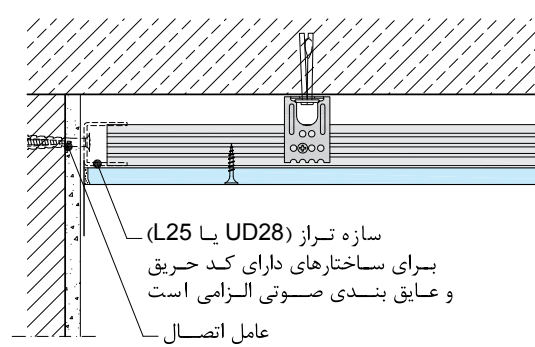
سازه باربر (CD60 یا F47)
سازه پنل خور (CD60 یا F47)
نوار و بتونه درزگیر
پنل
پیچ TN

جزئیات اجرایی D112b.ir

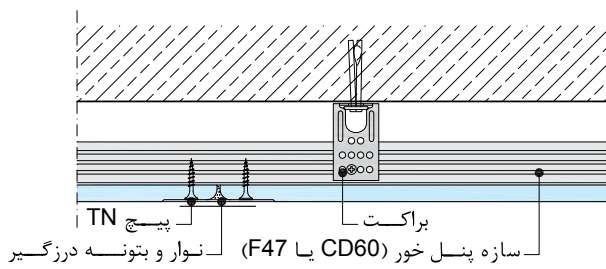
اتصال به دیوار بنایی



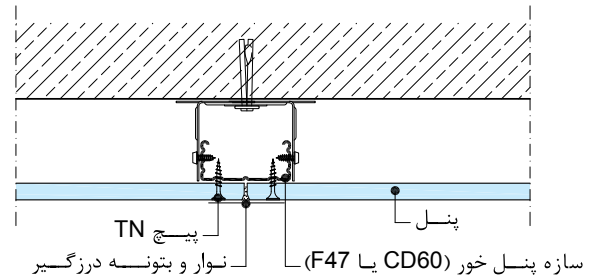
اتصال به دیوار بنایی



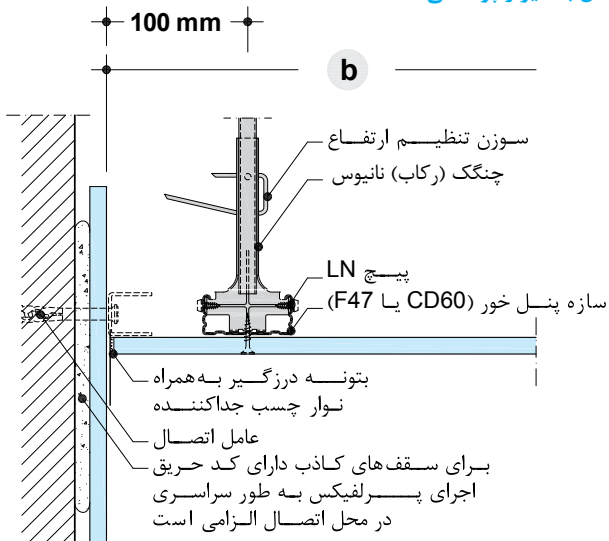
اتصال و درزگیری لبه طولی



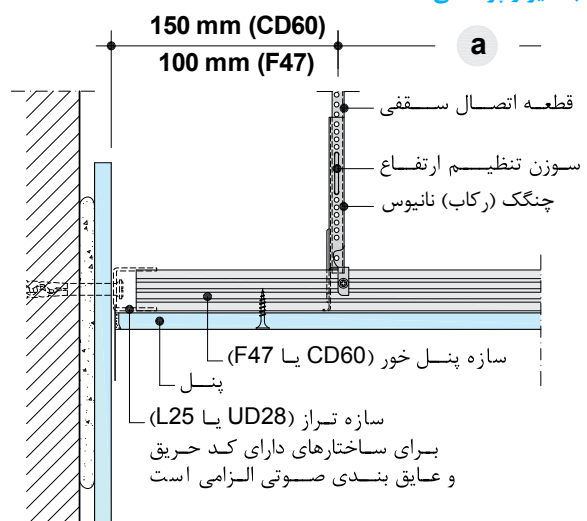
اتصال و درزگیری لبه برش خورده



اتصال به دیوار پوششی W611.ir

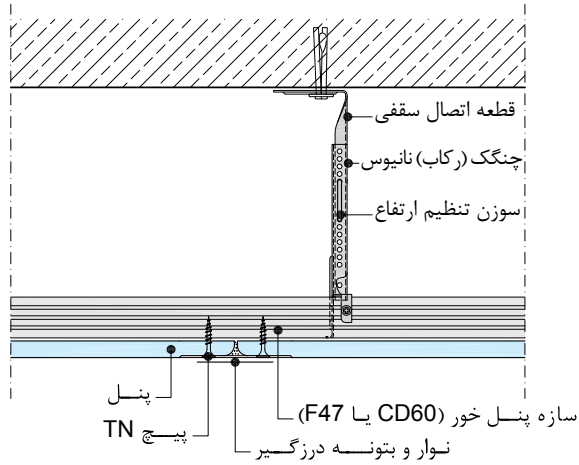


اتصال به دیوار پوششی W611.ir

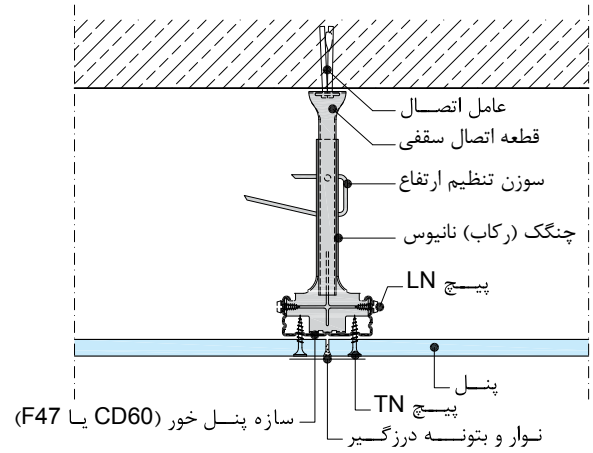


جزئیات اجرایی D112b.ir

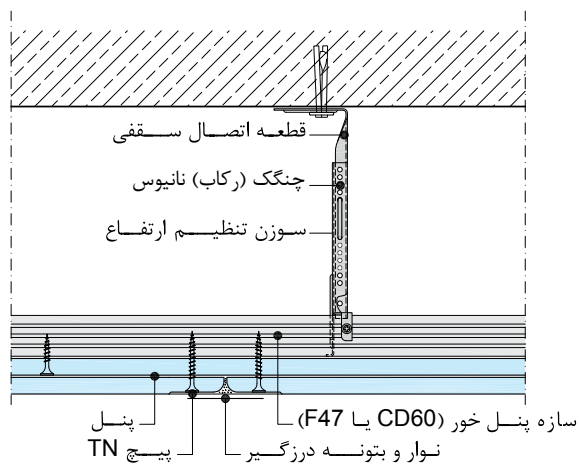
اتصال و لبه درزگیری لبه طولی



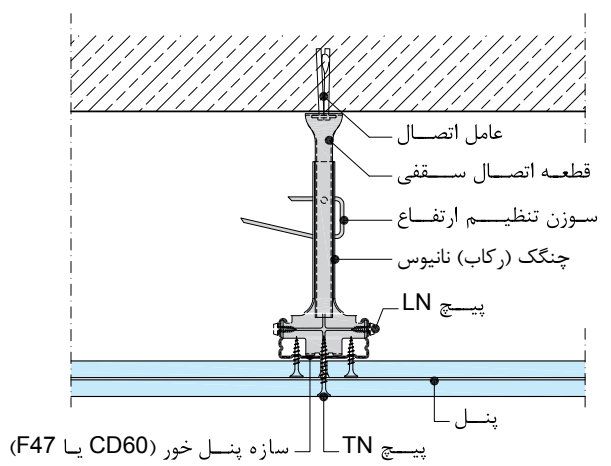
اتصال و درزگیری لبه برش خورده



اتصال و درزگیری لبه طولی (ساختار دو لایه)



اتصال و درزگیری لبه برش خورده (ساختار دو لایه)



۳.۳. روش اجرا

۱.۳.۳. اجرای زیرسازی

قبل از اجرای زیرسازی، باید فاصله آویزها، فاصله سازه‌های باربر و فاصله سازه‌های پنل خور بر اساس نوع پوشش کاری، رده وزنی سقف کاذب و نوع مقاومت در برابر حریق (در صورت اجرای ساختارهای دارای کد حریق) و از طریق جداول مندرج در انتهای فصل جاری استخراج می‌شود.

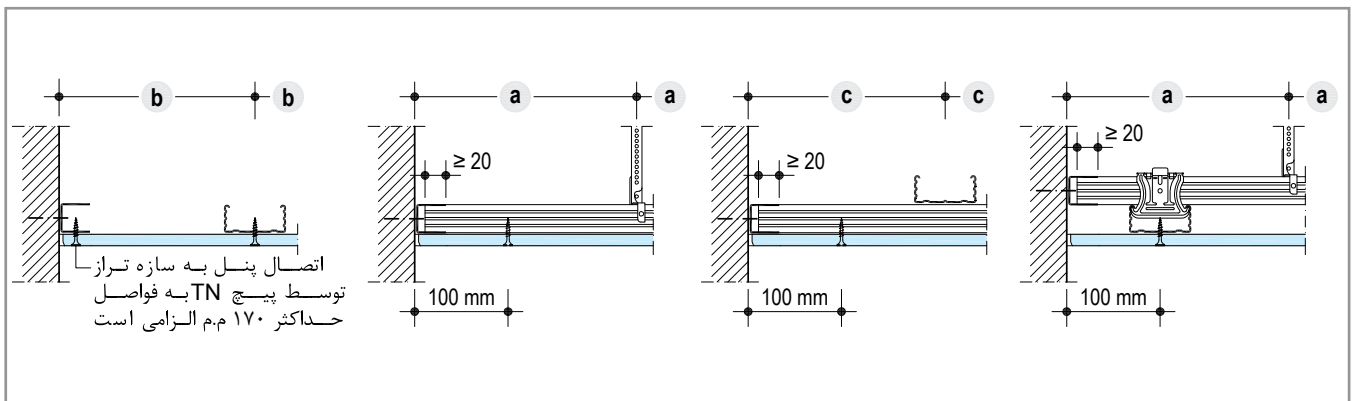
جدول ۵-۱: فواصل عوامل اتصال

فواصل (سانتیمتر)				عامل اتصال	دیوار زمینه
L25		UD28			
اتصال غیرباربر	اتصال باربر	اتصال غیرباربر	اتصال باربر		
۶۰	۳۰	۱۰۰	۶۰	پیچ TN یا FN کناف	دیوار خشک
				پیچ و رول پلاگ	دیوار بنایی

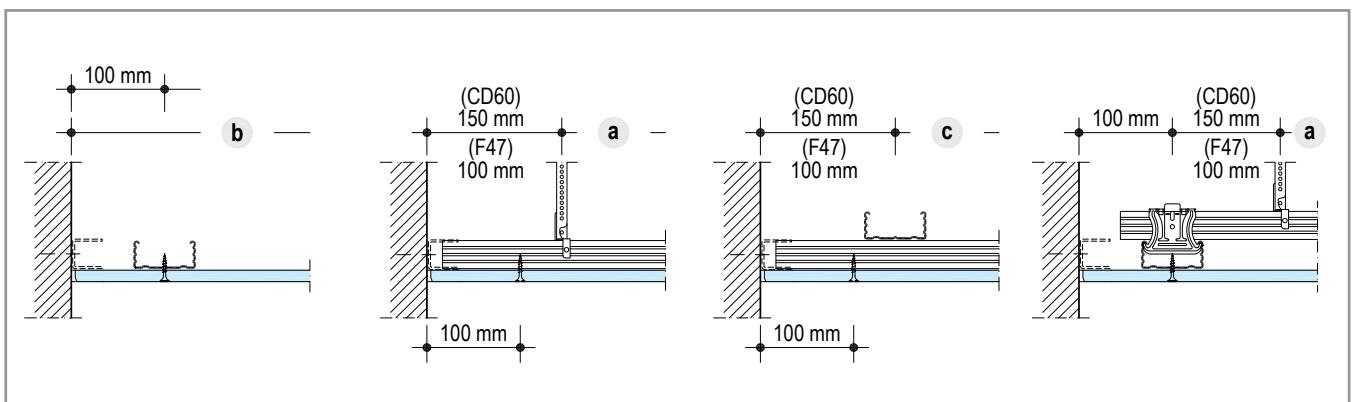
۲.۳.۳. اجرای زیرسازی D112a.ir

اجرای سازه تراز

به وسیله ریسمان رنگ پاش، خط تراز سقف کاذب بر روی دیوار پیرامونی مشخص می‌شود. سازه تراز در محل خود به وسیله عامل اتصال مناسب و در فواصل معین (مطابق جدول ۵-۱) به دیوار زمینه متصل می‌گردد. توجه شود که در کلیه ساختارهای سقف کاذب یکپارچه کناف، سازه تراز به دو صورت قابل اجرا است؛ باربر و غیر باربر.

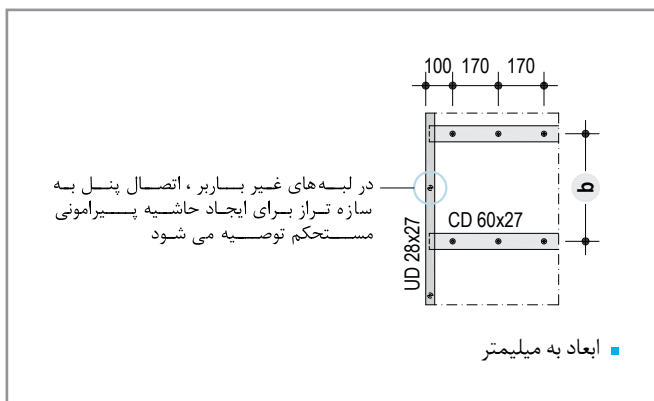


اتصال باربر

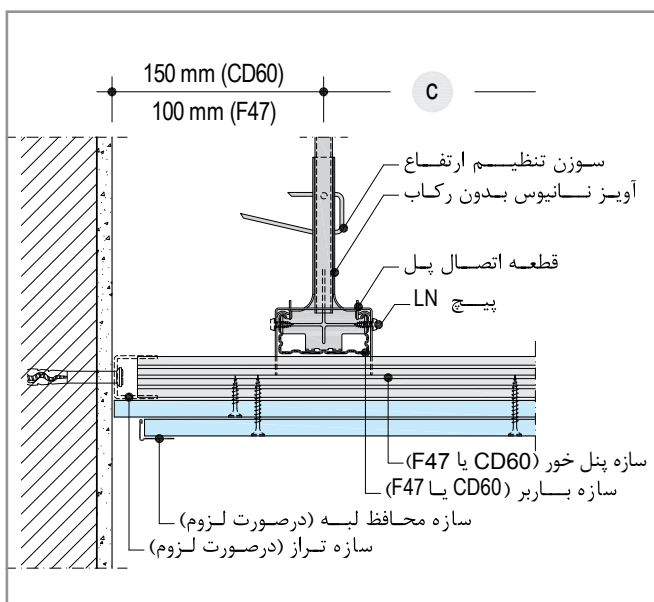


اتصال غیر باربر

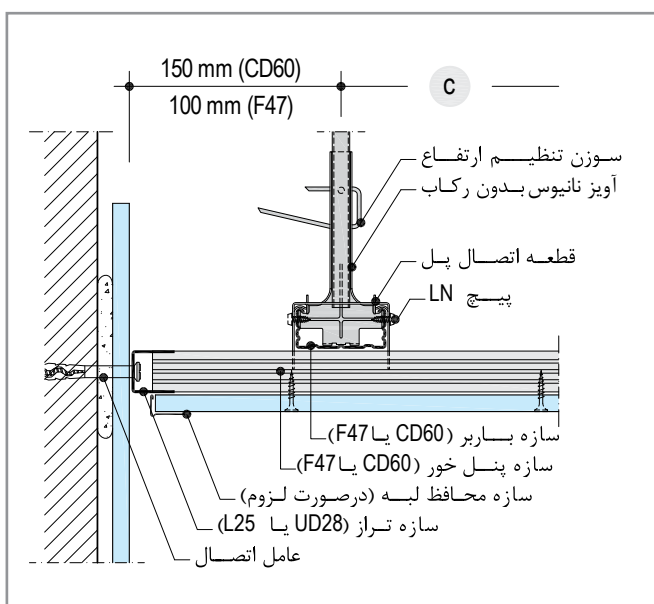
a: فاصله آویزها (دهانه تکیه گاهی سازه‌های باربر)
 c: فاصله سازه‌های باربر (دهانه تکیه گاهی سازه‌های پنل خور)
 b: فاصله سازه‌های پنل خور (دهانه تکیه گاهی پنل‌ها)



اتصال پنل به زیرسازی



اتصال به دیوار بنایی با خط سایه



اتصال به دیوار پوششی W611.ir با خط سایه

- فاصله اولین عامل اتصال از انتهای سازه تراز نباید از ۱۰ سانتیمتر بیشتر باشد.
- برای اتصال سازه تراز به دیوار خشک می‌توان از پیچ TN یا FN استفاده نمود (پیچ‌ها به استاداها متصل می‌گردند). در صورتی که زیرسازی در محل اتصال وجود نداشته باشد، می‌توان قبل از پنل‌گذاری، یک نوار تسمه فولادی گالوانیزه به عرض ۱۰۰ و ضخامت ۰/۶ میلی‌متر را به صورت سراسری در تراز مورد نظر به وسیله پانچ یا پرچ بر روی استاداها اجرا نمود تا زیرسازی در تمام نقاط در تراز سقف ایجاد گردد.
- در صورت بنایی بودن دیوار پیرامونی، سازه تراز پس از نازک‌کاری و بر روی پوشش نهایی گچ دیوار اجرا می‌شود. همچنین، باید نوار چسب جداکننده در حد فاصل سازه تراز و دیوار قرار گیرد. در صورت نیاز به ایجاد خط سایه در فصل مشترک دیوار و سقف (به ویژه در دیوارهای با پوشش کاشی یا سنگ) می‌توان پنل را با فاصله از دیوار اجرا نمود و لبه آن را به وسیله جی بید پوشش داد. در این صورت استفاده از نوار چسب جداکننده لازم نخواهد بود. برای اتصال نبشی به دیوار بنایی استفاده از پیچ درای‌وال مجاز نمی‌باشد.

- در لبه‌های باربر، نشیمن‌گاه سازه‌های پنل خور یا باربر بر روی بال سازه تراز باید حداقل ۲۰ میلی‌متر باشد.
- در لبه‌های غیر باربر، حداکثر کنسول در سازه CD60 ۱۵ سانتیمتر، در سازه F47 ۱۰ سانتیمتر و در پنل گچی ۱۰ سانتیمتر است.
- در لبه‌های غیر باربر، بکارگیری سازه تراز اختیاری است؛ لیکن نصب آن اجرای سقف را آسان‌تر می‌نماید. در صورت وجود سازه تراز، توصیه می‌شود صفحات در حاشیه کار به آن پیچ شوند.
- برای باربر نمودن سازه تراز در محل اتصال به دیوار خشک یا حاشیه‌های باکس در سقف کاذب، استفاده از سازه UD28 با اتصال به سازه‌های عمودی در فواصل حداکثر ۶۰ سانتیمتر پیشنهاد می‌گردد.
- نصب سازه تراز در سقف‌های کاذبی که دارای عملکرد صوتی و یا کد حریق هستند الزامی است (چه در لبه‌های باربر و چه در لبه‌های غیر باربر).
- در صورت نیاز به عایق‌بندی صوتی سقف، قبل از نصب سازه تراز، دو ردیف خمیر درزبند کناف بر جان آن اجرا می‌شود. عدم رعایت جزئیات اخیر، سهم زیادی در نقصان عملکرد صوتی ساختار خواهد داشت.

نکات
فنی

- قبل از اجرای هر گونه آویز، باید وضعیت سقف اصلی از نظر استحکام بررسی شود (به ویژه در سقف‌های تیرچه بلوک و سقف‌های بتنی). همچنین، برای انتخاب نوع عامل اتصال، باید از مناسب بودن آن برای سقف اصلی اطمینان حاصل نمود.
- آویزگیری از عناصر تاسیساتی موجود در فضای پشت سقف کاذب تحت هیچ شرایطی مجاز نبوده و آویزها صرفاً باید به سقف اصلی متصل شوند. عدم رعایت اصول اخیر، می‌تواند موجب ناپایداری سقف کاذب و یا انتقال ارتعاشات و لرزش‌ها (ناشی از تاسیسات) ایجاد ترک در محل درزها شود.
- زمانی که ارتفاع آویزگیری کم است، از براکت جهت اتصال زیرسازی به سقف اصلی استفاده می‌شود. برای این منظور، براکت توسط عامل اتصال مناسب به سقف اصلی متصل شده و پروفیل‌های باربر توسط دو عدد پیچ LN به براکت متصل می‌شوند.

نکات فنی

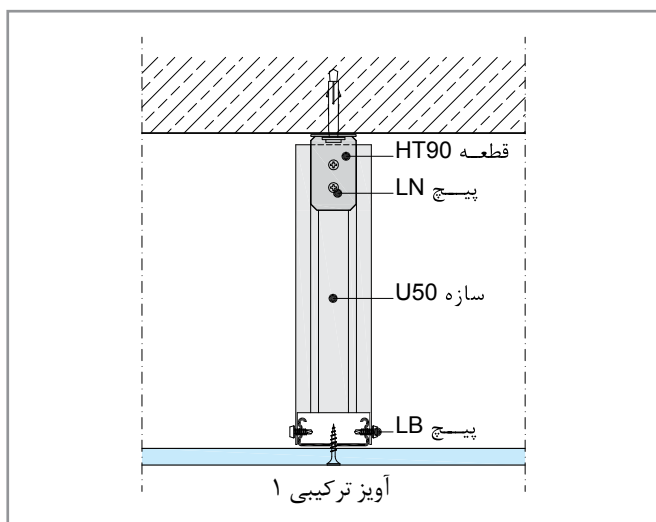
اجرای آویزها

به وسیله ریسمان رنگ پاش، محل اجرای آویزها بر روی سقف اصلی مشخص می‌شود. با استفاده از عامل اتصال مناسب، آویز به سقف اصلی متصل می‌شود. برای این منظور و بسته به نوع و شرایط سقف اصلی، می‌توان از مهار چکشی (برای سقف‌های بتنی) و یا مهارهای ویژه اعضای توخالی (برای بلوک‌های سقفی سفالی یا سیمانی در سقف‌های تیرچه بلوک) استفاده نمود. فواصل آویزها بر اساس رده وزنی سقف کاذب و نوع مقاومت در برابر حریق و از طریق جداول مندرج در انتهای فصل استخراج می‌شود. در صورت نیاز به افزایش ارتفاع آویز، از قطعه رابط نانیوس استفاده می‌شود. به منظور اجرای پیچ اولین آویز در فاصله ۱۰ سانتیمتری از دیوار، زمینه در سقف‌های کاذب یکپارچه که معمولاً جای دست مناسبی نداشته یا پیچ کردن بصورت مستقیم توسط دستگاه پیچ زن به راحتی امکان پذیر نمی‌باشد، موارد زیر پیشنهاد می‌گردد:

- ۱- استفاده از کوبلینگ سرکچ، ۲- باربر کردن نبشی تراز و حذف اولین آویز در فاصله ۱۰ سانتیمتری، ۳- استفاده از رکاب نانیوس، ۴- استفاده از آویز ترکیبی به همراه بست اتصال کامل تا شده (دوبل) و براکت و پیچ زنی از یک سمت.

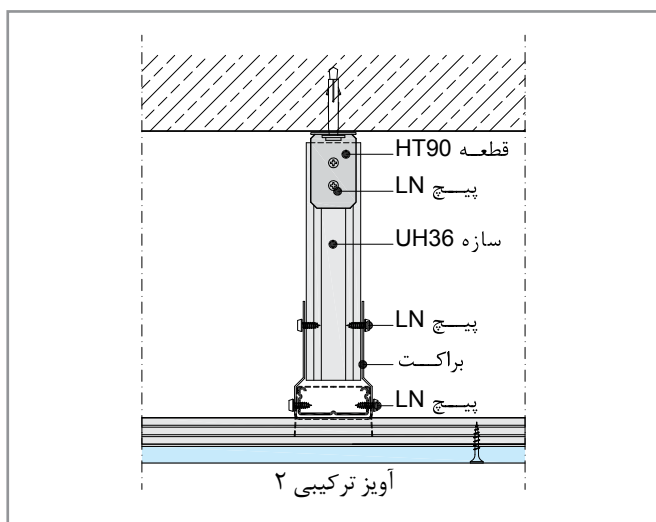
در صورت وجود ساختار بدون کد حریق و ارتفاع آویزگیری کمتر از ۱۵۰ سانتیمتر می‌توان از آویزهای ترکیبی زیر به جای آویز نانیوس استفاده نمود:

نکته



آویز ترکیبی ۱

آویز ترکیبی ۱: این آویز ترکیبی از قطعه اتصال سقفی HT90 و سازه U50 ساخته می‌شود. برای این منظور، قطعه HT90 به سقف اصلی متصل شده و سازه U50 توسط دو عدد پیچ LN به آن متصل می‌شود. انتهای سازه U50 به صورت زبانه بریده می‌شود تا بتواند سازه سقفی را در بر بگیرد. سازه سقفی به وسیله دو عدد پیچ LB به سازه U50 متصل می‌شود.



آویز ترکیبی ۲

آویز ترکیبی ۲: این آویز ترکیبی از قطعه اتصال سقفی HT90، سازه UH36 و براکت ساخته می‌شود. برای این منظور، قطعه HT90 به سقف اصلی متصل شده و سازه UH36 توسط دو عدد پیچ LN به آن متصل می‌شود. برای اتصال سازه سقفی به این آویز ترکیبی، از براکت استفاده می‌شود؛ بدین ترتیب که براکت مانند یک رکاب، سازه سقفی را احاطه کرده و توسط دو عدد پیچ LN به سازه UH36 متصل شده و سپس سازه سقفی توسط دو عدد پیچ LN به براکت متصل می‌شود.

افزایش طول آویز نانیوس

به طور معمول آویز نانیوس شامل ۳ جزء اصلی می‌باشد. قطعه آویز (که در طول‌های ۲۰، ۴۰، ۶۰، ۸۰، ۱۰۰ سانتیمتری تولید و عرضه می‌گردد)، رکاب و یا چنگک و نهایتاً پین.

در صورت نیاز به اجرای سقف کاذب با ارتفاع بیشتر از ۱ متر و حداکثر تا ۴ متر باید به ترتیب زیر عمل نمود.

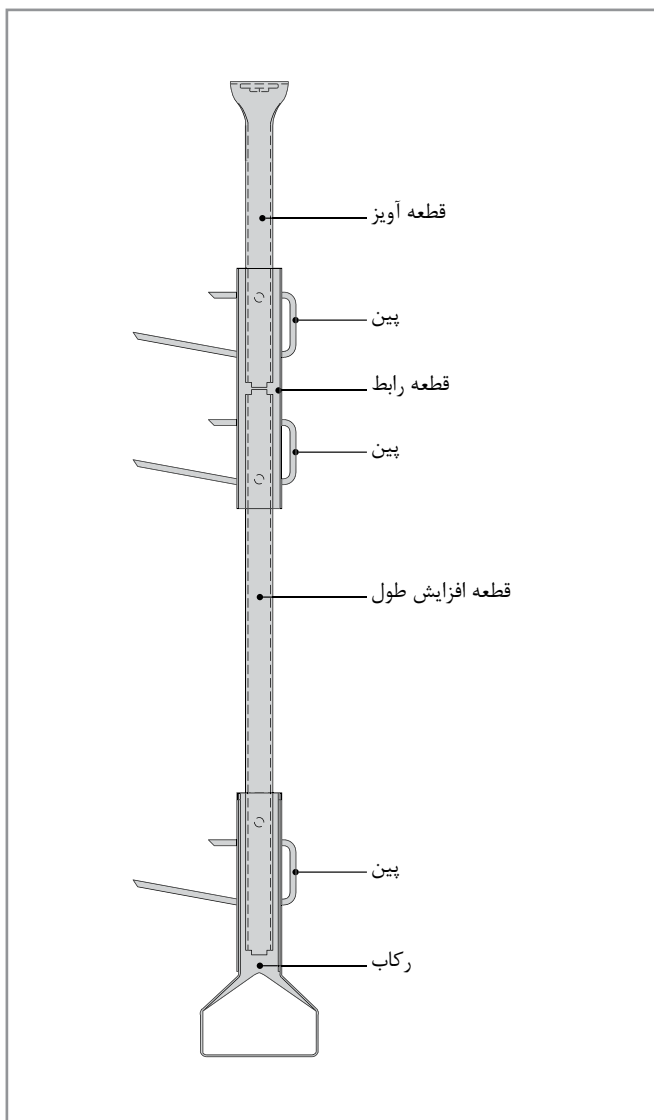
ابتدا قطعه آویز را براساس یکی از طول‌های موجود انتخاب نموده (توجه شود که در تمامی طول‌های موجود صرفاً ۲۰ سانتیمتر انتهای آویز پانچ شده است و دارای سوراخ تنظیم می‌باشد). سپس با توجه به طول مورد نیاز، قطعه افزایش طول (این قطعه ۳ متری و تمام پانچ می‌باشد) برش خورده و به آویز اصلی اضافه می‌گردد. توجه شود قطعه افزایش طول و آویز، توسط دو عدد پین و رابط ۱۰ سانتیمتری به یکدیگر متصل می‌شوند و در نهایت رکاب و یا چنگک توسط پین سوم به قطعه افزایش طول متصل می‌گردد.

افزایش طول سازه‌های سقفی

سازه‌های سقفی در طول ۴ متر تولید می‌شوند. برای افزایش طول این نوع سازه‌ها، از قطعه اتصال طولی استفاده می‌شود.

- در زمان چیدمان سازه‌های سقفی توجه شود که افزایش طول سازه‌ها به صورت حصیر چین اجرا شود بطوریکه محل افزایش طول سازه‌ها در یک راستا قرار نگیرد.
- افزایش طول سازه در سقف D112b.ir مجاز نمی‌باشد.

نکته
فنی



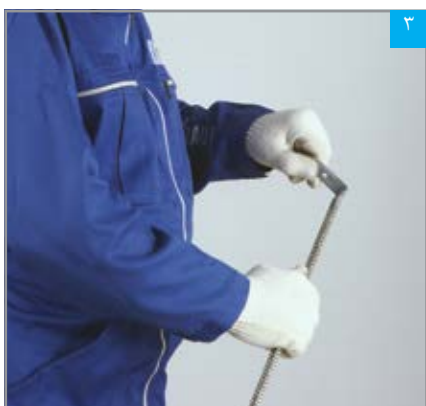
افزایش طول آویز نانیوس

اجرای سازه‌های باربر

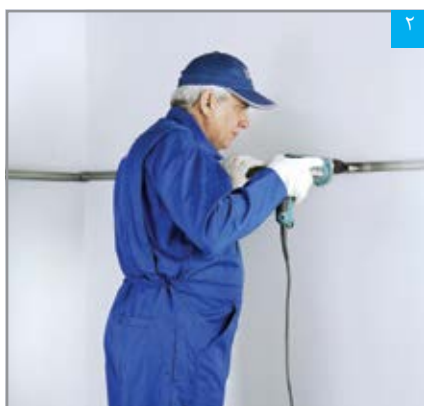
سازه‌های باربر توسط رکاب/چنگک به آویز متصل می‌شوند. با توجه به تراز مورد نظر، رکاب توسط سوزن تنظیم ارتفاع به آویز متصل می‌شود. سازه باربر توسط دو عدد پیچ LN به رکاب متصل می‌شود.

اجرای سازه‌های پنل خور

سازه‌های پنل خور توسط قطعه اتصال کامل یا قطعه اتصال نیمه، به سازه‌های باربر متصل می‌شوند.



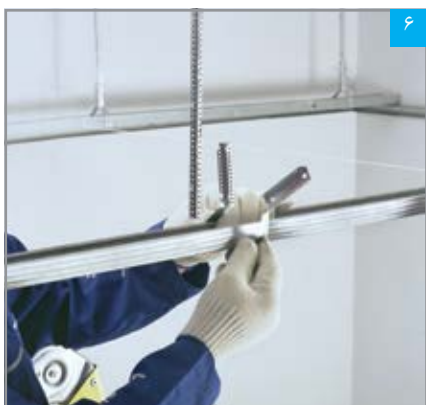
۳ خم کردن انتهای آویز



۲ نصب سازه تراز



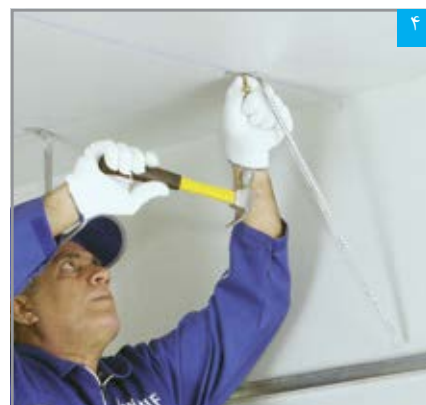
۱ مشخص کردن محل نصب سازه تراز با ریسمان رنگی



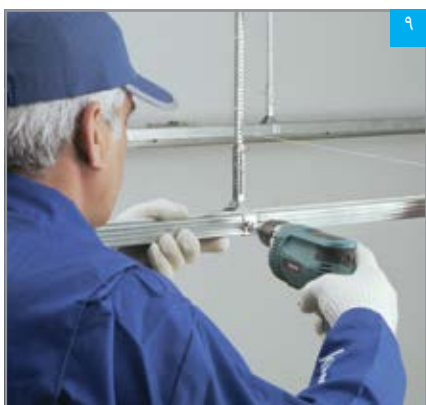
۶ احاطه سازه توسط رکاب



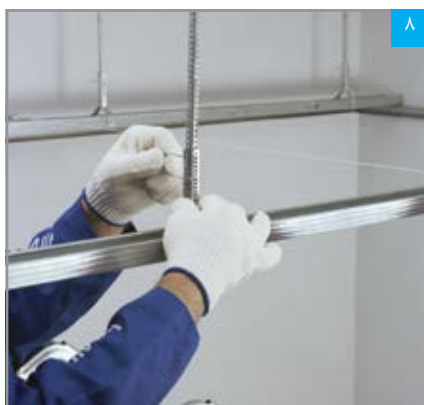
۵ باز کردن رکاب



۴ اتصال آویز به سقف اصلی



۹ اتصال سازه باربر به رکاب توسط پیچ LN



۸ اتصال رکاب به آویز و رگلاژ سقف توسط پین



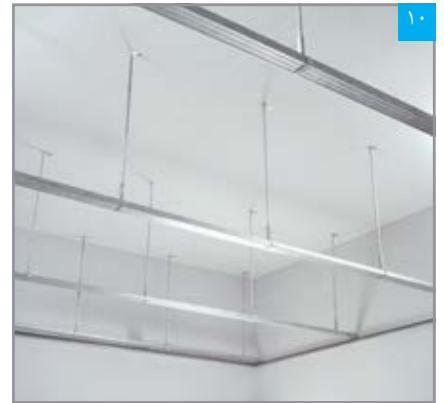
۷ بستن رکاب



زیرسازی تکمیل شده



اتصال سازه پنل خور به سازه باربر توسط قطعه اتصال کامل



سازه‌های باربر تکمیل شده



اتصال پنل به زیرسازی توسط پیچ کناف



استقرار پنل با استفاده از بالابر



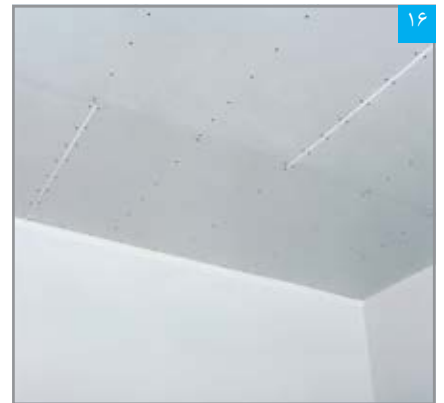
اجرای نوار چسب جداکننده



برش اضافات نوار چسب جداکننده



درزگیری



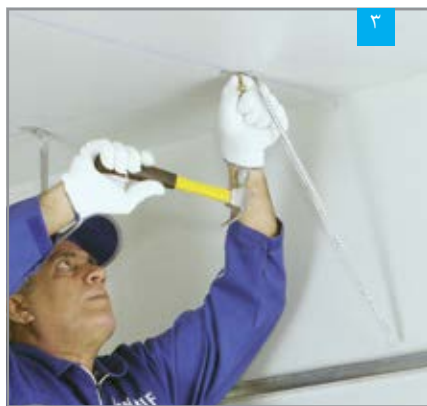
پنل گذاری تکمیل شده (به صورت حصیرچین)

۳.۳.۳. اجرای زیرسازی D112b.ir

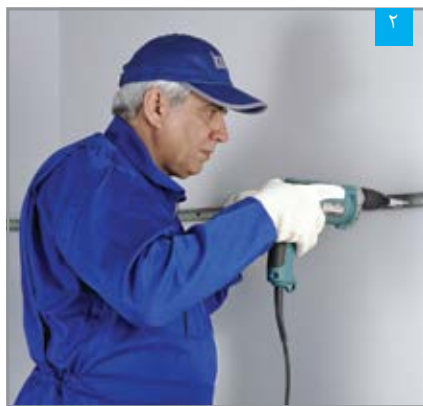
روش اجرای زیرسازی در سقف D112b.ir، مشابه سقف D112a.ir است؛ با این تفاوت که سازه‌گذاری در یک جهت انجام می‌شود.

در اجرای این نوع سقف باید توجه نمود که برای اتصال سازه‌ها به آویز، از چنگک استفاده می‌شود؛ زیرا در صورت استفاده از رکاب، اتصال صفحات به زیرسازی به خوبی صورت نمی‌گیرد. همانگونه که در ابتدای فصل اشاره شد، این نوع سقف کاذب با در نظر گرفتن شرایط زیر استفاده می‌شود:

- سطح سقف کاذب کمتر از ۵۰ مترمربع
- دهانه سقف کاذب کمتر از ۴ متر
- ارتفاع آویزگیری کمتر از ۵۰ سانتیمتر
- سقف کاذب ساده و فاقد شکست



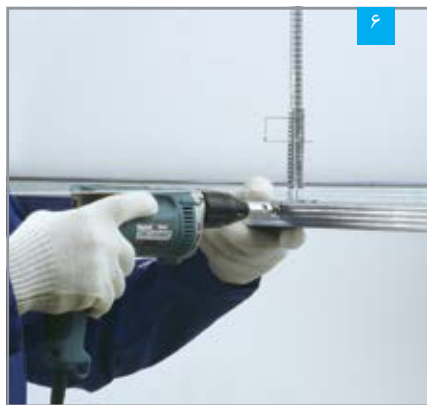
اتصال آویز به سقف اصلی



نصب سازه تراز



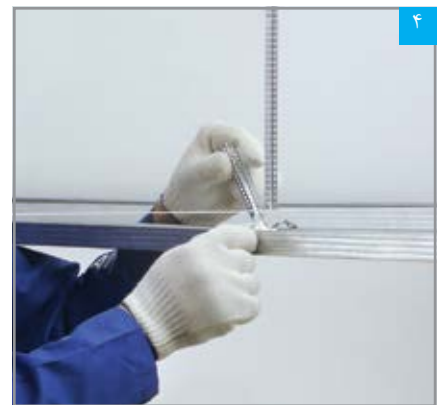
مشخص کردن محل نصب سازه تراز با ریسمان رنگی



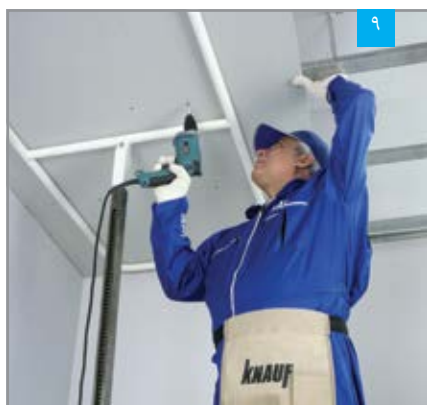
اتصال سازه باربر به چنگک توسط پیچ LN



اتصال چنگک به آویز و رگلاژ سقف توسط پین



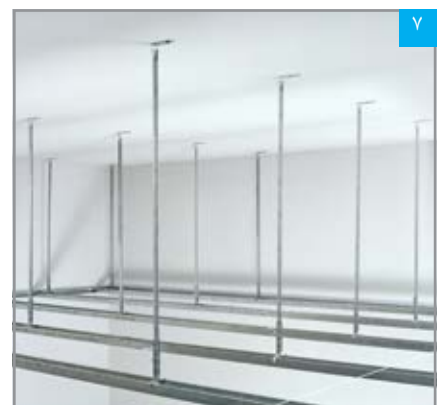
استقرار چنگک



اتصال پنل به زیرسازی توسط پیچ کناف



استقرار پنل با استفاده از بالابر

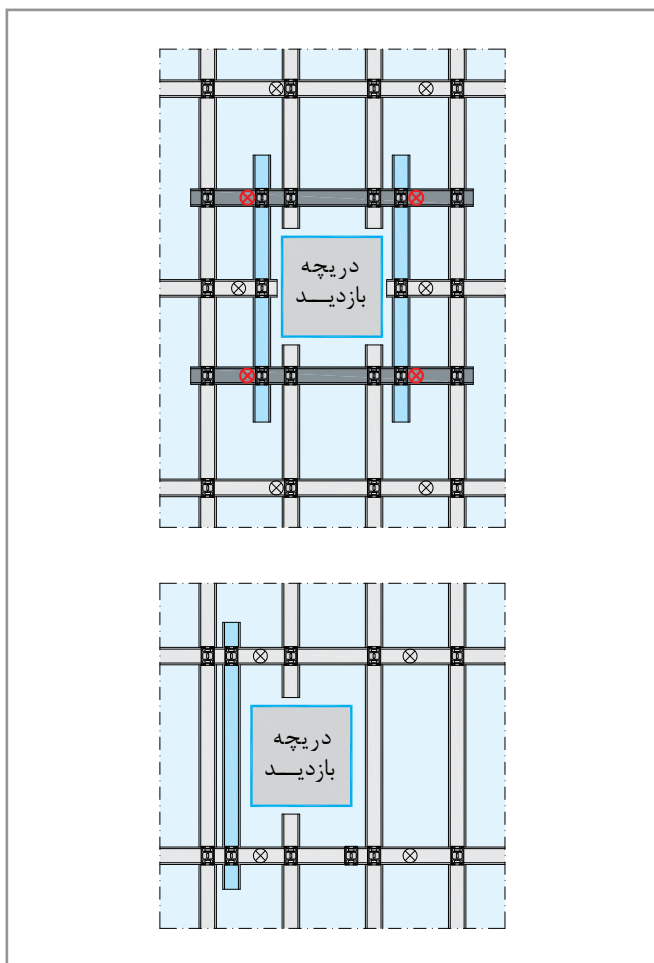


زیرسازی تکمیل شده

۴.۳.۳. اجرای بازشوها

بازشوهایی نظیر دریچه‌های بازدید، خروجی‌های تهویه و چراغ‌های توکار در سقف‌های کاذب به سادگی اجرا می‌شوند. در اجرای بازشوها، موارد زیر باید در نظر گرفته شوند:

- برای ایجاد یک بازشو در سقف کاذب، استفاده از تمهیدات مناسب جهت حفظ استحکام، یکپارچگی و ایستایی ساختار ضروری است. قاعده کلی کار بر این است که چنانچه اجرای بازشو موجب قطع سازه‌های سقفی شود، باید از سازه‌های کمکی و آویزهای اضافه برای حفظ یکپارچگی و ایستایی ساختار استفاده نمود.
- جهت نصب ادوات نفوذی نظیر روشنایی‌های سقفی توکار، در نظر گرفتن حداقل فضای تاسیساتی پشت سقف کاذب برای جاسازی این ادوات ضروری است.
- چنانچه وزن ادواتی نظیر روشنایی‌ها از میزان مجاز بیشتر باشد، استفاده از آویزهای کمکی برای حفظ ایستایی ساختار ضروری خواهد بود.
- برای دریچه‌هایی با ابعاد 40×40 و بزرگتر می‌بایست بطور جداگانه‌ای از سقف اصلی آویزگیری صورت پذیرد.
- فاصله (دریچه) سقف کاذب تا ادوات پشت آن (تاسیسات) باید بیشتر از ۳ سانتیمتر باشد.



جزئیات اجرای بازشوی دریچه بازدید

۵.۳.۳. اجرای اجزای بادبندی

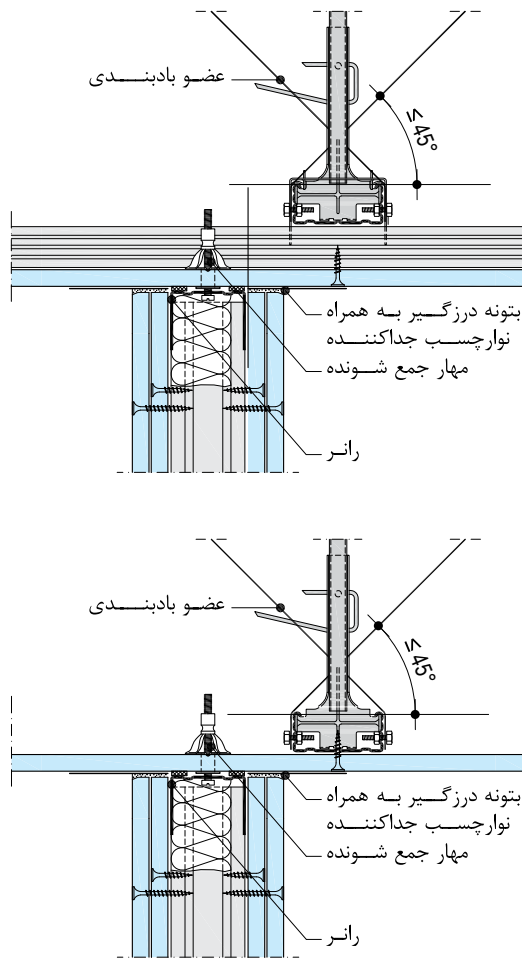
- در مواردی که دیوار کناف صرفاً به سقف کاذب متصل می‌شود، اطمینان از استحکام سقف کاذب و نبود حرکات جانبی در آن ضروری است. برای جلوگیری از حرکات جانبی، باید اعضای بادبندی در اجرای زیرسازی سقف کاذب در نظر گرفته شوند. به علاوه، در چنین شرایطی رعایت جزئیات مربوط به عایق کاری صوتی نیز توصیه می‌شود.
- در بیمارستان‌ها، مدارس و سایر ساختمان‌ها با اهمیت زیاد، اجرای عناصر بادبندی قویاً توصیه می‌گردد.
- برای سقف‌های کاذب با سطوح گسترده و یکنواخت، اجرای عناصر بادبندی جهت مهار حرکات جانبی (برای مساحت حداکثر هر ۲۵ مترمربع) توصیه می‌گردد.
- عضو بادبندی از آویز سیمی به شماره گیج ۱۲ (قطر ۲ میلی‌متر) باشد.
- حداکثر زاویه اجرای عضو بادبندی ۴۵ درجه باشد.
- محل اجرای عضو بادبندی در محدوده آویزگیری و با فاصله حداکثر ۸۰۰ میلی‌متر از آویز باشد.

۶.۲.۳. نصب لایه عایق

در صورت نیاز، نصب لایه عایق در فضای خالی پشت سقف کاذب صورت می‌گیرد. اجرای این لایه باید به نحوی باشد که شکاف، درز و یا فاصله خالی بین قطعات عایق وجود نداشته باشد. همچنین، اصول حصیرچینی در نصب لایه عایق باید رعایت شود.

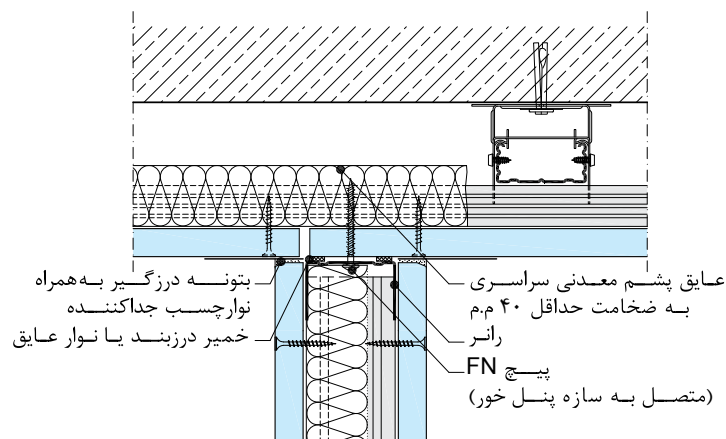
در صورت اجرای لایه عایق، باید وزن آن را در تعیین رده وزنی سقف کاذب در نظر گرفت. حداکثر وزن مجاز لایه عایق، ۵ کیلوگرم بر مترمربع است.

تذکر



* عضو بادبندی:
فاصله تا آویز ≥ 800 میلی‌متر
زاویه ≥ 45 درجه
حداکثر ارتفاع دیوار ۴ متر

اجزای بادبندی سقف



اتصال دیوار به سقف کاذب با جزئیات عایق‌بندی صوتی (به انفعال پنل سقف توجه شود)

۷.۳.۳. نصب صفحات

در این بخش صرفاً به برخی از اصول نصب پنل‌ها اشاره شده است.*

- برای دستیابی به حداکثر استحکام در ساختار، باید پنل‌ها به نحوی نصب شوند که راستای طولی آن‌ها (لبه‌های کارخانه‌ای) عمود بر راستای سازه‌های پنل خور قرار گیرد. در این حالت، لبه‌های برش خورده در محل سازه‌های پنل خور قرار می‌گیرند (به عنوان یک قاعده همیشگی در سقف‌های کاذب، همواره یک سازه باید لبه برش خورده پنل را پشتیبانی نماید).
- اتصال صفحات گچی به زیرسازی، به وسیله پیچ مخصوص کناف و با استفاده از دستگاه پیچ زن قابل تنظیم صورت می‌گیرد. پیچ مورد مصرف برای نصب پنل باید به نحوی انتخاب شود که پس از عبور از لایه‌های پوششی، حداقل ۱۰ میلی‌متر در سازه زیرین نفوذ کند.
- فاصله مجاز اجرای پیچ‌ها بر روی صفحات گچی، ۱۷ سانتیمتر می‌باشد. در ساختارهای دو لایه، فاصله مجاز اجرای پیچ‌ها در لایه اول (لایه پوششی زیرین) را می‌توان حداکثر تا سه برابر (۵۰ سانتیمتر) افزایش داد، مشروط بر این که لایه دوم (لایه پوششی نهایی) در همان روز نصب شود. برای پوشش کاری با صفحات با ضخامت ۲۰ میلی‌متر و بیشتر، اجرای پیچ‌ها در لایه اول را می‌توان حداکثر تا دو برابر (۳۰ سانتیمتر) افزایش داد.

جدول ۴-۵: فواصل مجاز اجرای پیچ در سقف کاذب یکپارچه

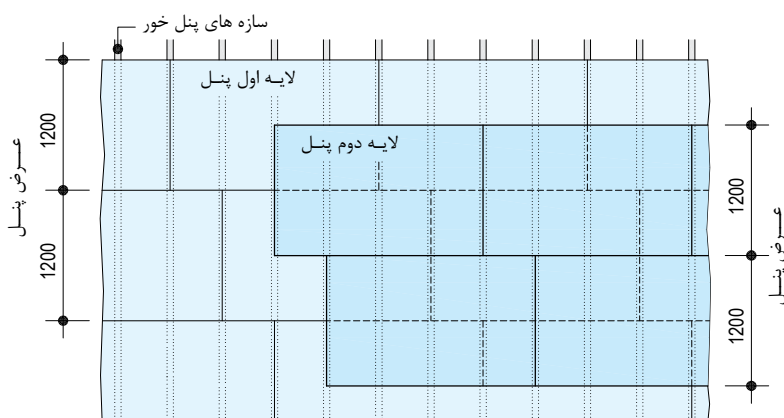
ساختار سقف کاذب	لایه اول *** عرض پنل [mm]		لایه دوم عرض پنل [mm]	
	۶۰۰	۱۲۰۰	۶۰۰	۱۲۰۰
تک لایه	۱۵۰	۱۷۰	-	-
دو لایه	۳۰۰	۵۰۰	۱۵۰	۱۷۰

نکات فنی

- نصب صفحات باید از وسط سقف آغاز و به حاشیه‌ها ختم شود. همچنین می‌توان نصب صفحات را از یک کنج آغاز نموده و در هر دو امتداد طولی و عرضی، به طور همگن پوشش کاری را ادامه داد. عدم رعایت این اصل موجب ایجاد ترک بر اثر خیز سقف کاذب خواهد شد.
- در کلیه ساختارهای تک لایه و دو لایه، پنل‌ها باید به صورت حصیرچین اجرا شوند. در ساختارهای سقف به جهت کاهش مصرف زیرسازی، فاصله دو درز نباید کمتر از ۵۰ سانتیمتر باشد (توصیه می‌شود ضربی از عدد ۵۰ باشد). عدم رعایت اصول حصیرچینی و امتداد یافتن درزها در طول یکدیگر، موجب تضعیف ساختار و همچنین ایجاد ترک در محل درزها می‌شود.
- صفحات گچی را باید با به کارگیری اتصالات لغزشی (مانند ایجاد اتصال با خط سایه یا ترن فیکس) از عناصری که جنس آن‌ها گچ نمی‌باشد (به ویژه در ستون‌ها) و همچنین از عناصری که حرارت زیاد تولید می‌کنند (نظیر روشنایی‌های بزرگ با لامپ‌های رشته‌ای) جدا نمود. عدم رعایت جزئیات اخیر، موجب ایجاد ترک در اطراف چنین عناصری می‌شود.

توجه

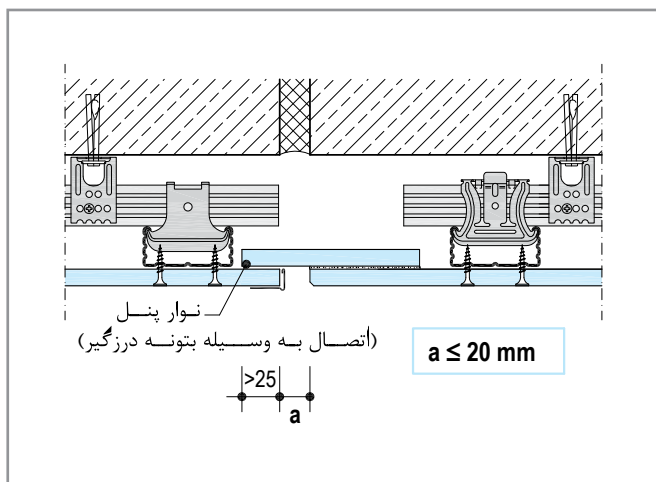
برای استفاده از پنل‌های با ضخامت ۹/۵ میلی‌متر و کمتر (که به طور کلی در ساختارهای تزئینی کاربرد دارند)، با پشتیبانی فنی شرکت کناف تماس حاصل شود.



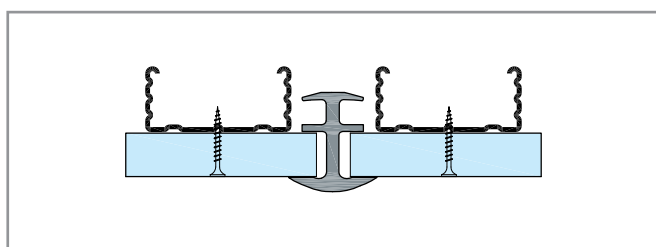
جزئیات حصیرچینی لایه‌های پوششی سقف

*** پنل‌های با ضخامت ۹/۵ تا ۱۸ میلی‌متر با عرض ۱۲۰۰ و پنل‌های با ضخامت ۲۰ و ۲۵ میلی‌متر با عرض ۶۰۰ میلی‌متر به بازار عرضه می‌گردد.

* جهت کسب اطلاعات تکمیلی، به مبحث «دستور العمل برش، نصب، درزگیری و آماده سازی صفحات روکش‌دار گچی» رجوع شود.
** در ساختارهای چندلایه، منظور از لایه اول، لایه زیرین می‌باشد.



درز انقطاع با اتصال کشویی لغزان (بدون کد حریق)



درز انقطاع با نوار لاستیکی

۸.۳.۳. اجرای درز انقطاع

در سقف‌های پیوسته با وسعت زیاد، باید درز انقطاع ایجاد نمود. به طور معمول برای فواصل حداکثر هر ۱۵ متر در هر یک از امتدادهای طولی و یا عرضی سقف‌های پیوسته، درز انقطاع در نظر گرفته می‌شود. همچنین، در محل‌هایی که یک سقف کاذب باریک بر اثر شکست دیوار ایجاد می‌شود (نظیر محل تقاطع دو راهرو یا فصل مشترک یک سقف باریک با یک سقف وسیع)، باید درز انقطاع ایجاد نمود. به طور کلی درزهای انقطاع (که درز کنترل نیز نامیده می‌شوند) برای ایجاد هماهنگی میان ساختار سقف کاذب و جابجایی‌های سازه اصلی بنا در نظر گرفته می‌شوند. برای اجرای این‌گونه درزها، روش‌های زیر در دسترس می‌باشد:

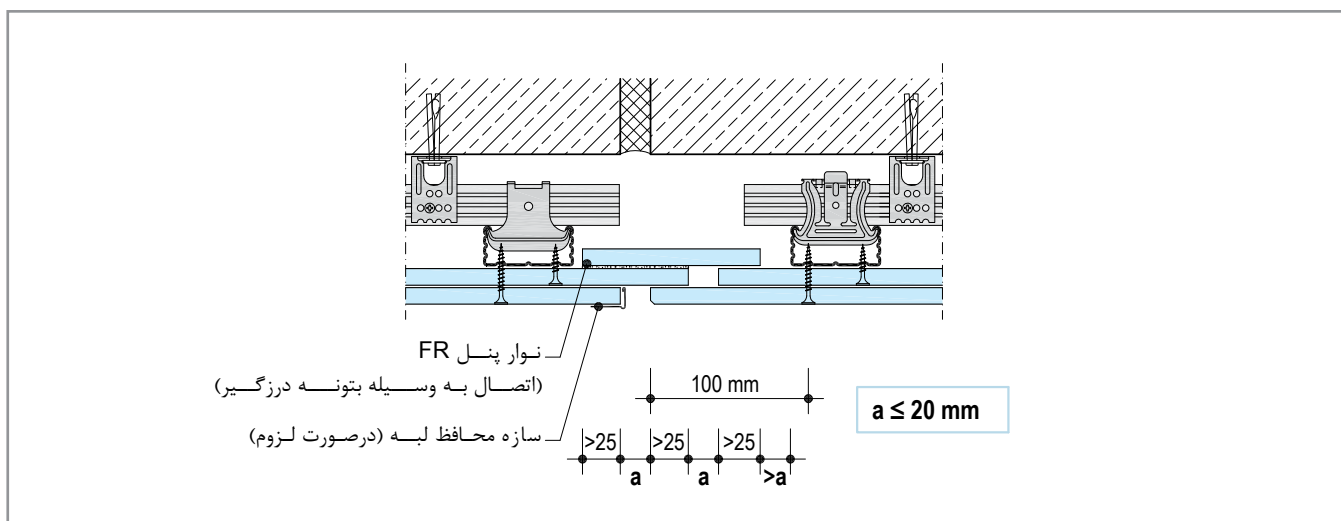
- اجرای اتصالات کشویی لغزان در ساختار سقف کاذب؛ که اغلب در ساختارهای دارای کد حریق مورد استفاده قرار می‌گیرند.
- استفاده از سازه درز انقطاع: طیف گسترده‌ای از این نوع سازه‌ها (به تناسب نوع کاربرد) در بازار وجود دارد. برخی سازه‌های درز انقطاع به صورت ورق خم شده «V» شکل بوده و برخی به صورت ترکیبی از آلومینیوم و لاستیک می‌باشند که به صورت روکار یا توکار توسط پیچ به ساختار متصل می‌گردند.
- استفاده از نوار لاستیکی ویژه درز انقطاع.

۹.۳.۳. درز انقطاع در ساختارهای دارای کد حریق

در ساختارهای دارای کد حریق، درزهای انقطاع از طریق اجرای اتصالات کشویی لغزان تامین می‌گردند.

در اجرای درزهای انقطاع، علاوه بر ایجاد درز در لایه‌های پوششی باید به تفکیک زیرسازی ساختار نیز توجه شود.

تذکر



درز انقطاع با اتصال کشویی لغزان (برای ساختارهای دارای کد حریق)

۱۰.۳.۳. درزگیری و آماده‌سازی

پس از تکمیل ساختار، درزگیری و آماده سازی سطح پنل‌ها برای پذیرش پوشش نهایی (نظیر رنگ) انجام می‌شود. جهت درزگیری و آماده سازی صفحات، به میحت «دستور العمل برش، نصب، درزگیری و آماده سازی صفحات روکش دار گچی» رجوع شود.

در ساختارهای چند لایه‌ای که دارای عملکرد صوتی و یا دارای کد حریق می‌باشند، درزگیری لایه‌های زیرین با بتونه درزگیر کناف الزامی است. استفاده از نوار درزگیر برای درزگیری لایه‌های زیرین ضرورت ندارد.

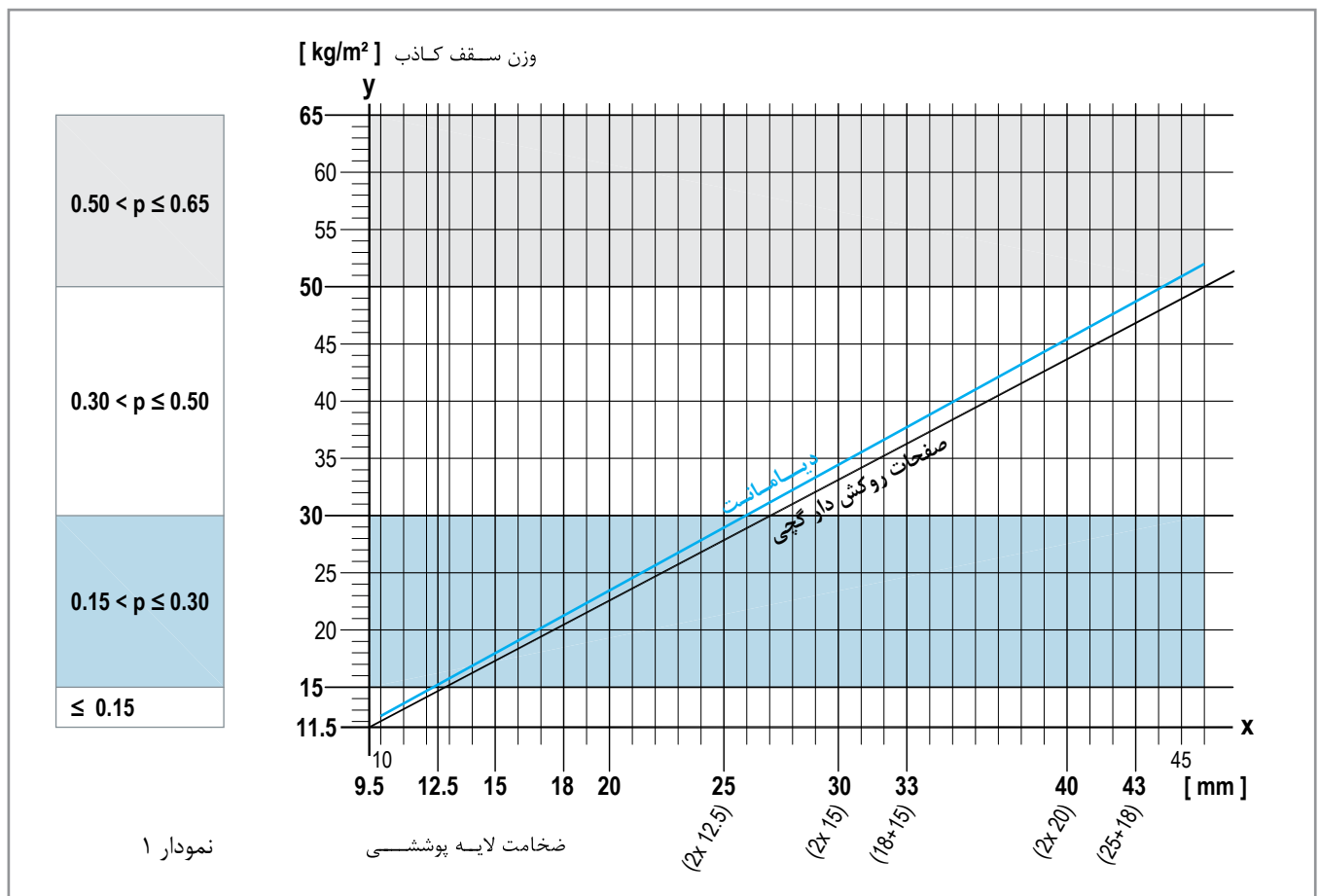
تذکر

۴.۳. مبانی طراحی زیرسازی

۱.۴.۳. تعیین وزن سقف کاذب بر اساس نوع پوشش کاری

برای این منظور از نمودار زیر استفاده می‌شود. بدین ترتیب که پس از تعیین نوع پوشش کاری بر روی محور X، از نقطه مربوطه عمودی بر خط مورب ترسیم و از محل تلاقی این دو خط، عمود دیگری بر محور Y ترسیم می‌شود. محل تقاطع این عمود با محور Y، نشانگر وزن سقف کاذب (وزن پنل + زیرسازی) می‌باشد.*

* به دلیل امکان تغییر وزن در برخی از پنل‌ها، قبل از تعیین وزن سقف کاذب با استفاده از نمودار ۱، تماس با واحد پشتیبانی کناف توصیه می‌گردد.



تعیین وزن سقف کاذب بر اساس نوع پوشش کاری

۲.۴.۳. محاسبه بارهای اضافه

در صورت اضافه نمودن الحاقات اضافی (نظیر لایه عایق، حال چه برای حفاظت در برابر حریق باشد و چه نباشد)، بار اضافی اعمال شده باید در محاسبه رده وزنی سقف کاذب لحاظ گردد.

۴.۴.۳. تعیین فواصل مجاز

بر اساس رده وزنی محاسبه شده و نوع مقاومت در برابر حریق؛ فواصل مجاز آویزها، سازه‌های باربر و سازه‌های پنل خور بر اساس موارد مندرج در جدول ۵-۳ تعیین می‌شوند.

فواصل عناصر زیرسازی، با حروف اختصاری زیر درج شده‌اند:

a: فاصله آویزها (دهانه تکیه‌گاهی سازه‌های باربر)

c: فاصله سازه‌های باربر (دهانه تکیه‌گاهی سازه‌های پنل خور)

b: فاصله سازه‌های پنل خور (دهانه تکیه‌گاهی پنل‌ها)

حداکثر بار مجاز وارده بر اثر عایق‌گذاری، ۵ کیلوگرم بر مترمربع است.

تذکر

۳.۴.۳. تعیین رده وزنی سقف کاذب

حاصل جمع دو عدد به دست آمده در بندهای ۴-۵ و ۲-۴-۵، رده وزنی سقف کاذب خواهد بود.

جدول ۳-۵: راهنمای تعیین فواصل مجاز زیر سازی سقف کاذب

فاصله	ساختار بدون کد حریق	ساختار با کد حریق از پایین سقف کاذب ساختار با کد حریق از پایین سقف اصلی	ساختار با کد حریق از بالای سقف کاذب ساختار با کد حریق از بالای سقف کاذب
a و c	تعیین فاصله مجاز از جدول ۵-۸، ۵-۹، ۵-۱۱ یا ۵-۱۲ (بر اساس استاندارد DIN 18168)	تعیین فاصله مجاز از جدول ۵-۹ یا ۵-۱۲ (بر اساس استاندارد DIN 18168)	تعیین فاصله مجاز از جدول ۵-۱۰ (بر اساس مستندات حفاظت حریق)
b	تعیین فاصله مجاز از جدول ۵-۱۳ (بر اساس استاندارد DIN 18181)	تعیین فاصله مجاز از جدول ۵-۱۴ یا ۵-۱۵ (بر اساس مستندات حفاظت حریق)	تعیین فاصله مجاز از جدول ۵-۱۴ (بر اساس مستندات حفاظت حریق)

a: از جدول ۵-۹ (بر اساس فاصله سازه‌های باربر انتخاب شده و رده وزنی سقف کاذب)، ۷۵ سانتیمتر استخراج می‌گردد.
b: از جدول ۵-۱۵ (بر اساس کد حریق و تعداد لایه‌ها)، ۵۰ سانتیمتر استخراج می‌گردد.

مثال ۴

ساختار D112a.ir با کد حریق ۳۰ دقیقه از پایین سقف کاذب
پوشش کاری: از جدول ۵-۱۴ (بر اساس کد و نوع مقاومت در برابر حریق)، پوشش با دو لایه پنل مقاوم در برابر حریق به ضخامت ۱۲/۵ میلیمتر انتخاب می‌گردد.
عایق گذاری: بر اساس جدول ۵-۱۴، لازم نمی‌باشد.
رده وزنی سقف کاذب: از نمودار ۱ (بر اساس نوع پوشش کاری)، کمتر از ۳۰ کیلوگرم بر مترمربع استخراج می‌گردد.
a: از جدول ۵-۹ (بر اساس رده وزنی سقف کاذب)، ۷۵ سانتیمتر انتخاب می‌گردد.
c: از جدول ۵-۹ (بر اساس فاصله آویز انتخاب شده)، ۱۰۰ سانتیمتر استخراج می‌گردد.
b: از جدول ۵-۱۴ (بر اساس کد و نوع مقاومت در برابر حریق و نوع پوشش کاری انتخاب شده)، ۵۰ سانتیمتر استخراج می‌گردد.

مثال ۵

ساختار D112a.ir با کد حریق ۹۰ دقیقه از پایین و بالای سقف کاذب
پوشش کاری: از جدول ۵-۱۴ (بر اساس کد و نوع مقاومت در برابر حریق)، پوشش با دو لایه پنل مقاوم در برابر حریق به ضخامت ۲۰ میلیمتر انتخاب می‌گردد.
عایق گذاری: بر اساس جدول ۵-۱۴، دو لایه پشم معدنی نوع S (به صورت سراسری) به ضخامت ۶۰ میلیمتر و با چگالی ۳۰ کیلوگرم بر متر مکعب لازم می‌باشد.
a: از جدول ۵-۱۰ (بر اساس کد حریق)، ۶۰ سانتیمتر استخراج می‌گردد.
c: از جدول ۵-۱۰ (بر اساس کد حریق)، ۷۵ سانتیمتر استخراج می‌گردد.
b: از جدول ۵-۱۴ (بر اساس کد و نوع مقاومت در برابر حریق)، ۵۰ سانتیمتر استخراج می‌گردد.
■ جداول فوق الذکر در بند ۵-۱۳ (اطلاعات عملکردی ساختارها) در دسترس می‌باشند.

مثال ۱*

ساختار D112b.ir با یک لایه پنل ۱۲/۵ میلیمتر و بدون کد حریق
رده وزنی سقف کاذب: از نمودار ۱ (بر اساس نوع پوشش کاری)، کمتر از ۱۵ کیلوگرم بر مترمربع استخراج می‌گردد.
a: از جدول ۵-۱۱ (بر اساس رده وزنی سقف کاذب)، ۱۱۰ سانتیمتر استخراج می‌گردد.
b: از جدول ۵-۱۳ (بر اساس نوع پوشش کاری)، ۵۰ سانتیمتر استخراج می‌گردد.

مثال ۲

ساختار D112b.ir با کد حریق ۹۰ دقیقه از پایین سقف کاذب و بالای سقف اصلی از نوع III
پوشش کاری: از جدول ۵-۱۵ (بر اساس کد حریق و نوع سقف اصلی)، پوشش با یک لایه پنل مقاوم در برابر حریق به ضخامت ۱۵ میلیمتر استخراج می‌گردد.
عایق گذاری: بر اساس جدول ۵-۱۵، مجاز نمی‌باشد.
حداقل ارتفاع آویز: بر اساس جدول ۵-۱۵، ۸۰ میلیمتر استخراج می‌گردد.
رده وزنی سقف کاذب: از نمودار ۱ (بر اساس نوع پوشش کاری)، کمتر از ۳۰ کیلوگرم بر مترمربع استخراج می‌گردد.
a: از جدول ۵-۱۲ (بر اساس رده وزنی سقف کاذب)، ۱۲۰ سانتیمتر انتخاب می‌گردد.
b: از جدول ۵-۱۵ (بر اساس کد حریق)، ۵۰ سانتیمتر استخراج می‌گردد.

مثال ۳

ساختار D112a.ir با کد حریق ۶۰ دقیقه از پایین سقف کاذب و بالای سقف اصلی از نوع I
پوشش کاری: از جدول ۵-۱۵ (بر اساس کد حریق و نوع سقف اصلی)، پوشش با دو لایه پنل مقاوم در برابر حریق به ضخامت ۱۲/۵ میلیمتر انتخاب می‌گردد.
عایق گذاری: از جدول ۵-۱۵، پشم معدنی نوع S انتخاب می‌شود.
حداقل ارتفاع آویز: از جدول ۵-۱۵ (بر اساس نوع پوشش کاری و نوع عایق گذاری انتخاب شده)، ۸۰ میلیمتر استخراج می‌گردد.
رده وزنی سقف کاذب: از نمودار ۱ (بر اساس نوع پوشش کاری)، وزن سقف کاذب (وزن پنل + زیرسازی) به طور تقریبی ۲۸ کیلوگرم بر مترمربع استخراج می‌گردد. با فرض حداکثر وزن مجاز برای لایه عایق، یعنی ۵ کیلوگرم بر مترمربع، وزن کل سقف کاذب (وزن پنل + زیرسازی + عایق) ۳۳ کیلوگرم بر مترمربع خواهد بود. بدین ترتیب رده وزنی سقف کاذب، کمتر از ۵۰ کیلوگرم بر مترمربع برآورد می‌گردد.
c: از جدول ۵-۹، ۶۰ سانتیمتر انتخاب می‌گردد.

* در مثال ۱، سازه‌های سقفی از نوع F47 و آویزها از نوع آویز ترکیبی فرض شده است.

۵.۳. ضوابط مرتبط با ساختارهای دارای کد حریق

ساختارهای دارای کد حریق دارای ضوابط و جزئیات ویژه هستند؛ لذا برای استفاده از این نوع ساختارها در پروژه ها، هماهنگی با دایره پشتیبانی فنی شرکت کناف ایران توصیه می‌شود.

تذکر
مهم

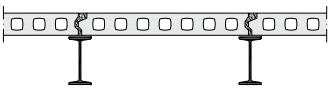
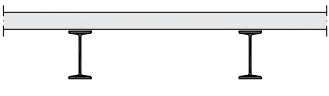
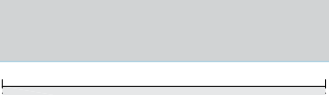

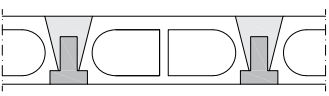
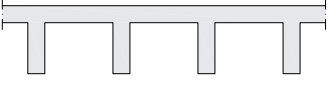


۱.۵.۳. سقف اصلی

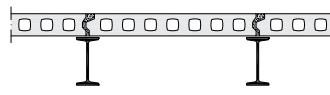
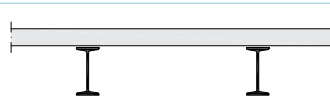
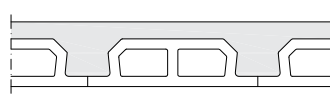
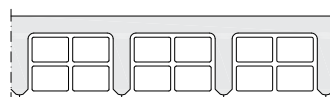
در سقف‌های کاذب یکپارچه، ساختارهای مقاوم در برابر حریق به دو دسته طبقه‌بندی می‌شوند:

سقف‌های کاذبی که به تنهایی مقاومت لازم را در برابر حریق دارند. در این حالت، در صورتی که ساختار دارای کد حریق «از بالای سقف کاذب» یا «از پایین و بالای سقف کاذب» باشد، باید سقف اصلی (سازه‌ای) نیز دارای کد حریق مشابه باشد.

سقف‌های کاذبی که کد حریق آن‌ها در تلفیق با مقاومت سقف اصلی در برابر حریق، تعیین می‌شود. این راه حل اقتصادی تر بوده، مشروط بر این که سقف اصلی بر اساس استاندارد DIN4102 (بخش ۴) قابل طبقه‌بندی باشد.

جدول ۴-۵: طبقه‌بندی سقف‌های سازه‌ای بر اساس استاندارد DIN4102

شکل	سقف
سقف‌های سازه‌ای نوع II	
سقف‌های مرکب، شامل تیرهای فولادی نمایان با ضریب مقطع $U/A \leq 300m^2$ و پوشش	
	- دال بتن سبک در جا اجرا شده مطابق با استاندارد DIN1045
	- دال پیش ساخته با پوشش بتن سازه‌ای در جا اجرا شده مطابق با استاندارد DIN1045
	- قطعات پیش ساخته بتن مسلح یا بتن پیش تنیده.
سقف‌های سازه‌ای نوع III	
	دال‌های یکپارچه (بدون قطعات میانی نظیر بلوک‌های بتنی یا سفالی) ساخته شده از بتن مسلح یا بتن پیش تنیده مطابق با استانداردهای DIN1045 و DIN4227.
	سقف‌های تیرچه بلوک، شامل تیرچه‌های بتن مسلح و بلوک‌های بتنی، هر دو مطابق با استاندارد DIN1045.
	دال‌های تخت دو طرفه و سقف‌های قارچی ساخته شده از بتن مطابق با استاندارد DIN1045.
	قطعات پیش ساخته بتن مسلح یا بتن پیش تنیده مطابق با استانداردهای DIN1045 و DIN4227.
	سقف‌های کنگره‌ای بتن مسلح مطابق با استاندارد DIN1045. بدون قطعات میانی، یا با قطعات میانی ساخته شده از بتن استاندارد.

شکل	سقف
سقف‌های سازه‌ای نوع I	
	سقف‌های مرکب، شامل تیرهای فولادی نمایان با ضریب مقطع $U/A \leq 300m^2$ و پوشش قطعات پیش ساخته بتن سبک مطابق با استاندارد DIN4028 یا دال بتن گازی مطابق با استاندارد DIN4223.
	سقف‌های تیرچه بلوک با دال پوششی، شامل تیرچه‌های بتن مسلح مطابق با استاندارد DIN1045 و بلوک‌های بتن سبک مطابق با استاندارد DIN4158 یا بلوک‌های سفالی مطابق با استانداردهای DIN4160 و DIN4159.
	سقف‌های تیرچه بلوک بدون دال پوششی، شامل تیرچه‌های بتن مسلح مطابق با استاندارد DIN1045 و بلوک‌های بتن سبک مطابق با استاندارد DIN4158 یا بلوک‌های سفالی مطابق با استانداردهای DIN4160 و DIN4159.
	سقف‌های بتن مسلح با تیرهای فولادی مدفون.

۲.۵.۳. عوامل اتصال

در ساختارهای دارای کد حریق «از پایین و بالای سقف کاذب» یا «از بالای سقف کاذب»، برای اتصال آویز به سقف اصلی، استفاده از عامل اتصال دارای تاییدیه برای مصرف در ساختارهای دارای کد حریق الزامی است. مهار چکشی کناف از جمله این نوع عوامل اتصال است.

۳.۵.۳. سازه تراز

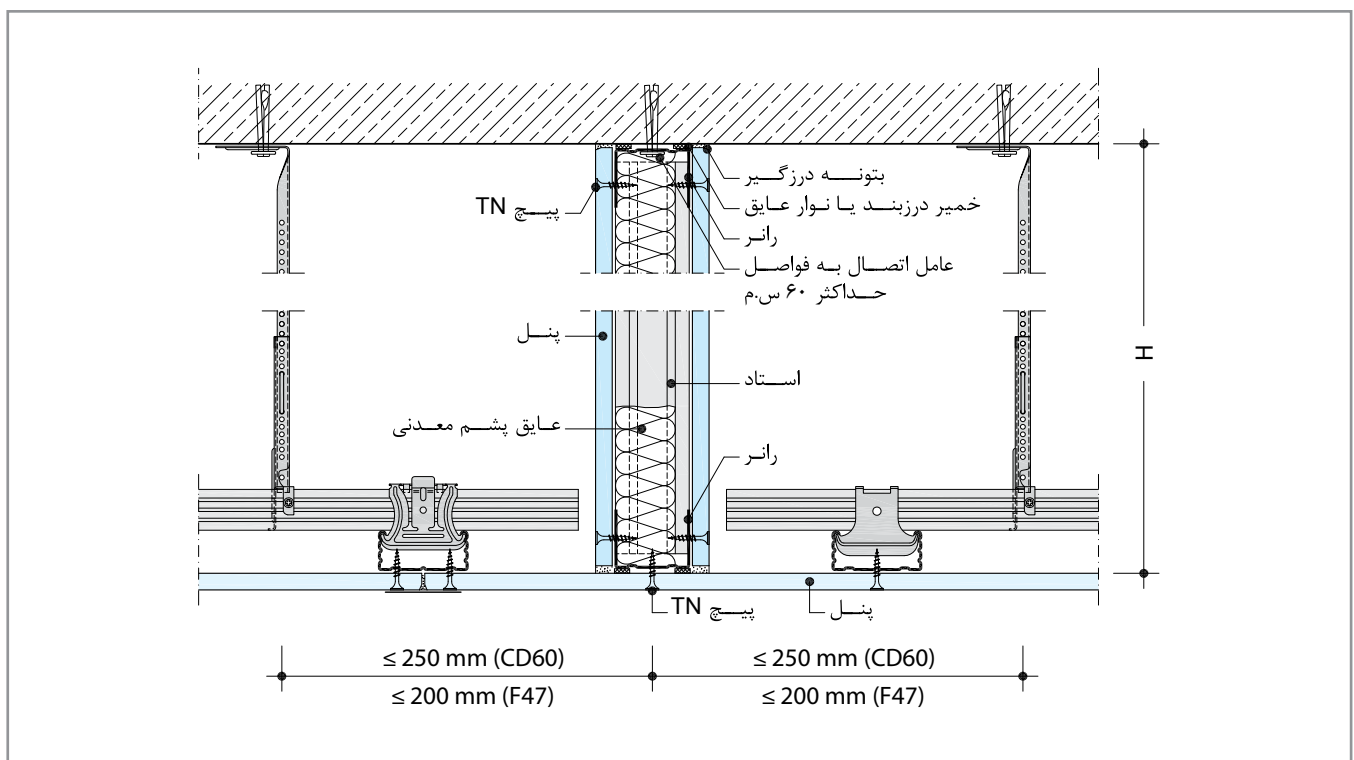
اجرای سازه تراز (UD28) در سقف‌های کاذبی که دارای کد حریق هستند الزامی است (چه در لبه‌های باربر و چه در لبه‌های غیر باربر).

۴.۵.۳. زیرسازی

حداقل ارتفاع آویز، فاصله آویزها و فاصله سازه‌ها بر اساس کد حریق مورد نظر تعیین می‌شود (به بخش ۵-۱۳ اطلاعات عملکردی ساختارها رجوع شود). آویزها و پروفیل‌های مورد استفاده در این سقف‌ها به ترتیب، نانیوس و CD60 می‌باشد.

۵.۵.۳. تاسیسات

- نفوذ کابل برق در سقف‌های کاذب مقاوم در برابر حریق در صورتی مجاز است که کابل به صورت تک بوده و محل نفوذ آن کاملاً توسط ملات گچ (یا مواد مشابه نظیر پرفلیکس) پر و مسدود گردد. در صورتی که سقف سازه‌ای در ساختار مقاوم در برابر حریق مشارکت داشته باشد، حفره ایجاد شده باید با ملات سیمانی کاملاً پر و مسدود گردد.
- ادوات نفوذی نظیر روشنایی‌ها و بلندگوهای سقفی توکار باید به ترتیبی پوشش و محافظت شوند (یا از نوع مقاوم در برابر حریق انتخاب شوند) که از محل آن‌ها منفذی برای عبور آتش ایجاد نشود.
- برخی مسیرهای تاسیساتی (نظیر داکت‌های برق، کانال‌های تهویه و شوت‌های زباله)، میان طبقات و فضاهای ساختمان ارتباط ایجاد نموده و امکان نفوذ و سرایت آتش را فراهم می‌نمایند. بنابراین پوشش و محافظت این گونه مسیرها دارای اهمیت اساسی بوده و در طرح ساختمان باید در نظر گرفته شود.
- تاسیسات باید به نحوی به سقف سازه‌ای مهار و محافظت گردند که در طول حریق سقوط نکرده و بار اضافی به سقف کاذب وارد نمایند.



کتیبه تفکیک کننده فضای تاسیساتی پشت سقف کاذب (برای جزئیات اجرایی با دایره پشتیبانی فنی تماس حاصل شود)

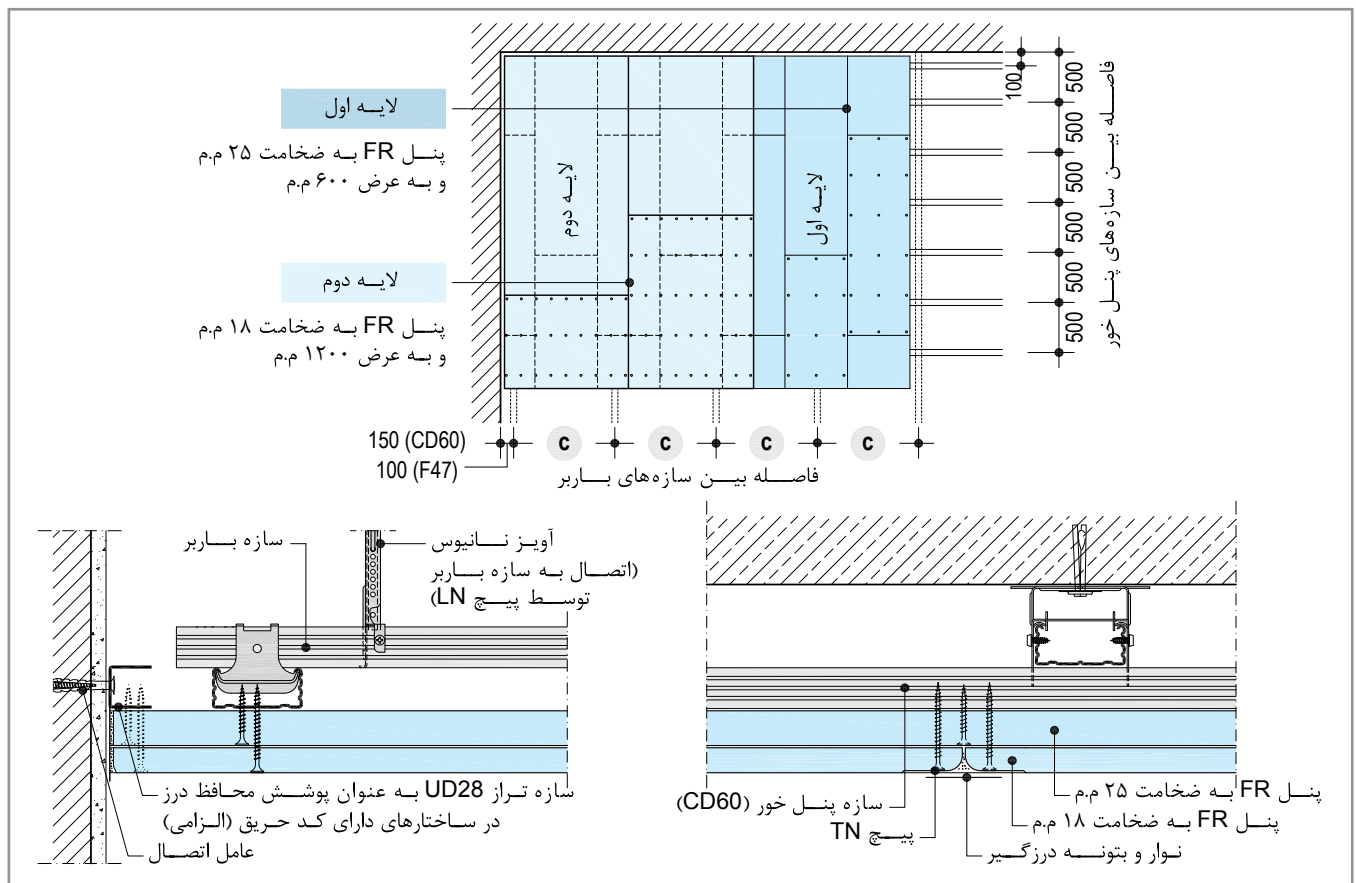
۶.۵.۳. لایه عایق

- لایه عایق باید به گونه‌ای اجرا شود که شکاف، درز و یا فاصله خالی بین قطعات عایق وجود نداشته باشد. همچنین، اصول حصیرچینی در نصب لایه عایق باید رعایت شود.
- ضخامت، چگالی و سایر خواص لایه عایق پشم معدنی مصرفی بر اساس کد حریق مورد نظر تعیین می‌شود. در برخی ساختارها، ممکن است از عایق‌های با مشخصات خاص استفاده شود (به عنوان مثال، دارا بودن دمای ذوب بالاتر از ۱۰۰۰ درجه سانتیگراد). در همین راستا، رجوع به جداول مرتبط در مبحث اخیر و توجه به تذکراتی که در این خصوص ارائه شده است، الزامی است.
- نصب عایق در فضای تاسیساتی پشت سقف کاذب، بنا به نوع ساختار ممکن

است اثر مثبت (جلوگیری از عبور حرارت و افزایش مقاومت ساختار در برابر حریق) یا اثر منفی (تجمع حرارت در فضای پشت سقف کاذب) بر عملکرد ساختار در برابر حریق داشته باشد. بر همین اساس، در برخی ساختارها استفاده از لایه عایق مجاز نمی‌باشد. رجوع به جداول مرتبط در مبحث اخیر و توجه به تذکراتی که در این خصوص ارائه شده است، الزامی است.

۷.۵.۳. لایه‌های پوششی

در سقف‌هایی که کد حریق در آن‌ها مطرح است، از صفحات گچی نوع FR، FM یا دیامانت استفاده می‌شود. ضخامت و تعداد لایه‌های پوششی بر اساس کد حریق مورد نظر تعیین می‌شود.



ساختار نمونه: سقف کاذب مقاوم در برابر حریق با کد F90 از پایین

۸.۵.۳. بازشوها

در اجرای ساختارهای مقاوم در برابر حریق، یکی از نقاط ضعف مهم، بازشوها می‌باشند. مواردی نظیر روشنایی‌های توکار، دریچه‌های بازدید، خروجی‌های تهویه، بلندگوهای سقفی و نازل‌های اطفای حریق باید با جزئیات ویژه اجرا و در برخی موارد از نوع مقاوم در برابر حریق انتخاب شوند.

۹.۵.۳. درزگیری

- در ساختارهای دارای کد حریق، درزگیری بسیار حائز اهمیت است. کلیه منافذ و راه‌های عبور آتش باید به طور کامل پر شوند، به نحوی که ساختاری نفوذناپذیر و یکپارچه حاصل شود (ساختار باید کاملاً آتش بند شود).
- توجه به درزهای میان صفحات و محل نفوذ پیچ‌ها اهمیت ویژه داشته و درزها و سر پیچ‌ها باید با بتونه درزگیر کناف کاملاً پر شوند.

- در ساختارهای چند لایه، درزگیری لایه‌های زیرین با بتونه درزگیر کناف الزامی است. استفاده از نوار درزگیر برای درزگیری لایه‌های زیرین ضرورت ندارد.
- محل اتصال سقف کاذب به عناصر پیرامونی باید با بتونه درزگیر کناف کاملاً پر شود، به نحوی که هیچ گونه روزنه‌ای برای نفوذ حریق وجود نداشته باشد. توجه شود که خمیر درزبندی که برای صدابندی به کار می‌رود، باید حداقل از نوع B2 بوده و به ضخامت حداقل ۵ میلی‌متر توسط بتونه درزگیر کناف کاملاً پوشانده شود. عدم رعایت جزئیات اخیر، موجب ذوب شدن خمیر درزبند و باز شدن روزنه‌ای جهت نفوذ آتش خواهد شد.

۱۰.۵.۳. گچ پوششی (ماستیک)

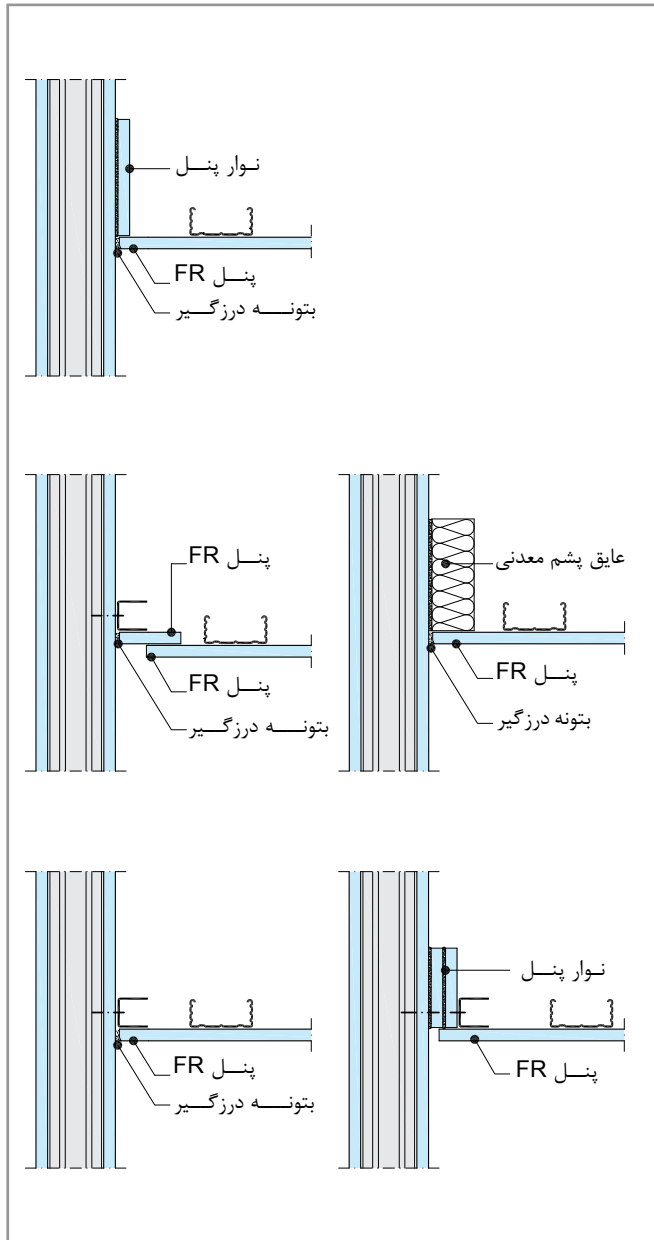
در ساختارهای دارای کد حریق، اجرای لایه گچ پوششی کناف به ضخامت حداقل ۲ میلی‌متر بر کل سطح صفحات توصیه می‌شود.

۱۱.۵.۳. بارگذاری

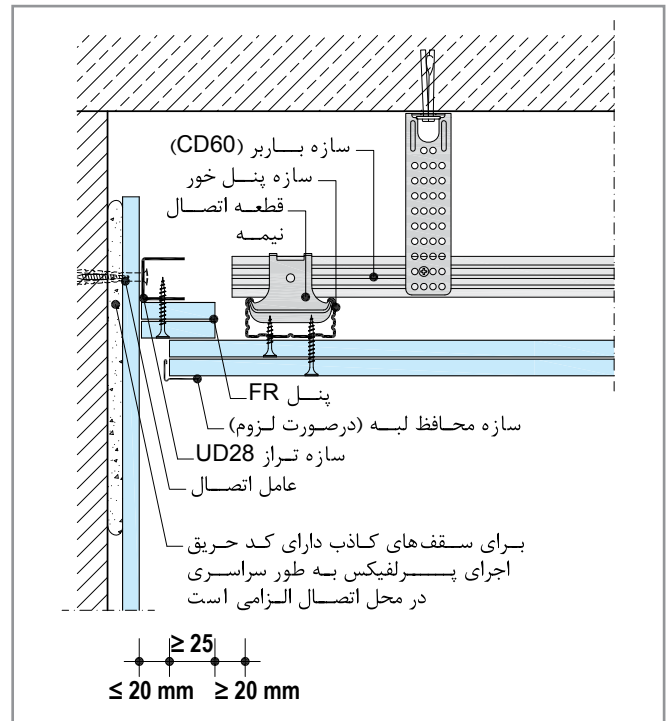
در کلیه ساختارهای دارای کد حریق (به جز ساختار سقف زیر سقف)، اتصال بار به سقف کاذب مجاز نبوده و هر گونه بار فقط باید به سقف اصلی متصل گردد.

۱۲.۵.۳. اتصال سقف کاذب به دیوار

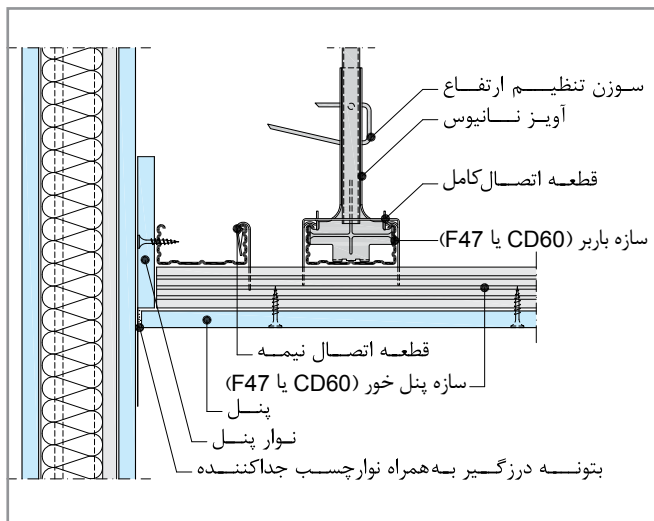
هر گونه ساختار سقف کاذب که دارای کد حریق ۳۰ تا ۹۰ دقیقه باشد می‌تواند به دیوار جداکننده متصل شود، مشروط بر این که هر دو ساختار دارای کد حریق مشابه باشند. در این صورت سطح دیوار (در محل اتصال) باید کاملاً صاف بوده و لایه پوششی سقف باید کاملاً به آن بچسبد و درزگیری شود، به نحوی که هیچ گونه روزنه‌ای برای نفوذ حریق وجود نداشته باشد. در صورتی که سطح دیوار صاف نباشد، باید با تمهیدات مناسبی اصلاح شود.



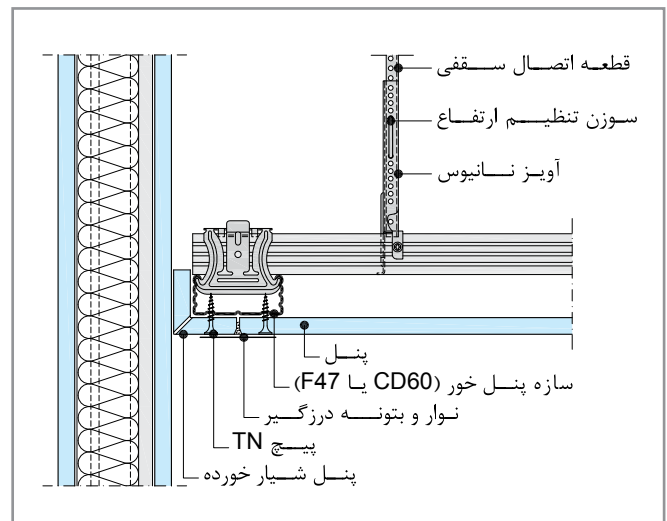
اتصال سقف کاذب دارای کد حریق به دیوار کناف



اتصال سقف کاذب دارای کد حریق به دیوار بتنی (دارای خط سایه)



اتصال سقف کاذب دارای کد حریق به دیوار کناف (لغزان)



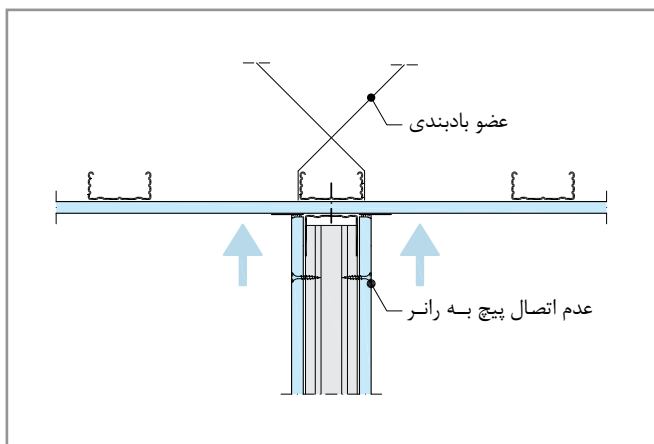
اتصال سقف کاذب دارای کد حریق به دیوار کناف (لغزان)

۱۳.۵.۳. اتصال دیوار به سقف کاذب

اتصال دیوارهای خشک به سقف کاذب دارای کد حریق باید به نحوی باشد که در صورت فروریزی دیوار بر اثر وقوع حریق، نیروی اضافه‌ای از سوی دیوار به سقف وارد نشود. در این رابطه راه‌حل‌های زیر وجود دارد:

ساختار با کد حریق از پایین سقف کاذب

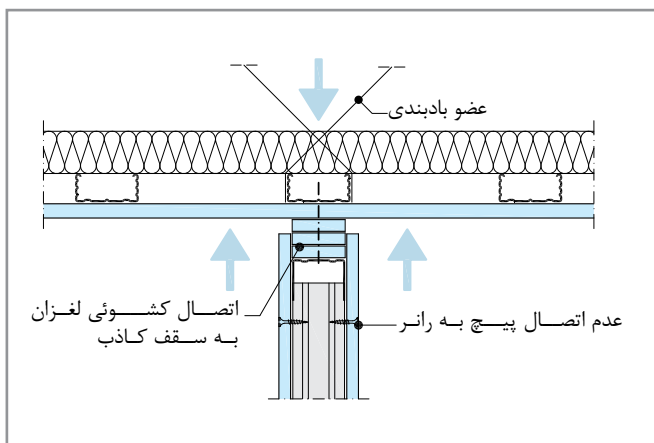
در این حالت، لایه‌های پوششی دیوار نباید به رانر فوقانی متصل شوند؛ لیکن باید تا سقف کاذب ادامه یافته و کاملاً به آن بچسبند و درزگیری شوند.



اتصال دیوار به سقف کاذب (برای سقف کاذب دارای کد حریق از پایین)

ساختار با کد حریق از بالای سقف کاذب / ساختار با کد حریق از پایین و بالای سقف کاذب

در این حالت، دیوار باید با اتصال کشویی (با امکان حرکت حداقل ۱۵ میلیمتر) به سقف کاذب متصل گردد.



اتصال دیوار به سقف کاذب (برای سقف کاذب دارای کد حریق از بالا یا از پایین و بالا)

نکته
فنی

در صورتی که دیوار دارای کد حریق باشد، اتصال آن به سقف کاذب در صورتی مجاز بوده که سقف کاذب با کد حریق حداقل برابر با آن طراحی شود.

۶.۳. ضوابط بارگذاری

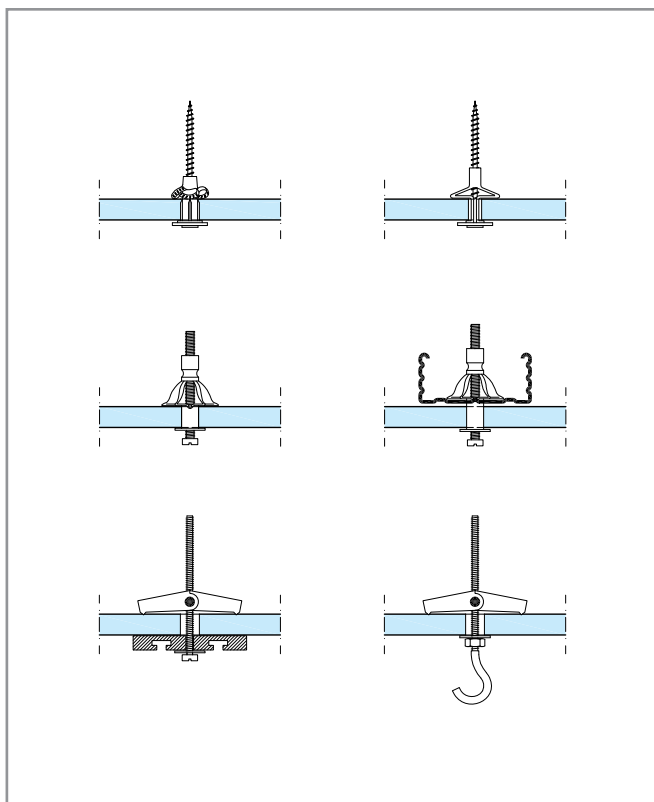
در هر مترمربع از سطح سقف کاذب، می‌توان بارهای نقطه‌ای با وزن حداکثر ۵ کیلوگرم را مستقیماً به صفحه گچی متصل نمود (توضیح این که فاصله مرکز ثقل دو عدد بار نقطه‌ای مجاور باید از ۱۰۰ سانتیمتر بیشتر باشد). الحاقاتی با وزن بیش از مقدار مذکور باید با آویزگیری مستقل از سقف کاذب، مستقیماً توسط سقف اصلی حمل شوند. برای نصب الحاقات به سقف کاذب، عوامل اتصال متنوعی در دسترس است.

نکته
فنی

در صورتی که الحاقاتی مانند روشنایی‌های سقفی به طور گسترده در سطح سقف کاذب نصب شوند، باید بار آن‌ها در محاسبه رده وزنی سقف کاذب لحاظ شود.

نکته
مهم

تحت هیچ شرایطی نباید عناصر تاسیساتی موجود در فضای پشت سقف کاذب، به ساختار سقف کاذب متصل شوند و به آن بار وارد نمایند. چنین عناصری باید با آویزهای مستقل به سقف اصلی متصل شوند. عدم رعایت اصول اخیر می‌تواند موجب ناپایداری سقف کاذب و یا انتقال ارتعاشات و لرزش‌ها (ناشی از تاسیسات) و ایجاد ترک در محل درزها شود.



انواع ادوات اتصال ویژه اجزای توخالی

۷.۳. جزئیات اجرای سقف‌های تزئینی

۱.۷.۳. اجرای شکست (باکس) و فناوری صفحات شیار خورده کناف

مرحله بتونه کاری و در نتیجه ارتقاء کیفیت کار تمام شده می‌باشد. در این بخش، نمونه‌هایی از کار با صفحات شیار خورده کناف و جزئیات اجرایی انواع شکست‌های متداول (باکس) ارائه شده است.

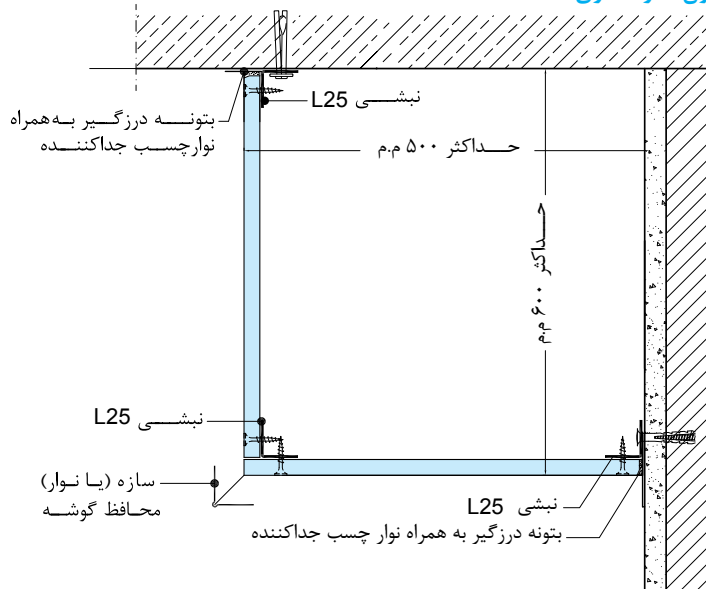
با استفاده از دستگاه مخصوص، صفحات گچی از یک سمت تحت زوایای ۳۰ تا ۱۲۰ درجه شیار زده می‌شوند و با استفاده از چسب مناسب (نظیر چسب چوب)، صفحات گچی را می‌توان به سطوحی با شکست‌های ظریف و زیبا و با وزن بسیار کم تبدیل کرد. با استفاده از این فناوری، می‌توان پیچیده‌ترین طرح‌های معماری را با دقت، سرعت و کیفیت بالا اجرا نمود و عملاً کار با صفحات گچی به یک کار هنری ارتقاء می‌یابد. اشکال بدست آمده با یک زیرسازی ساده فلزی و یا در مواردی بدون زیرسازی، در جای خود نصب می‌شوند. از ویژگی‌های این فناوری، حذف نوار درزگیر در

در اجرای باکس‌های با ارتفاع کمتر از ۶۰ سانتیمتر و عمق کمتر از ۵۰ سانتیمتر، سازه‌گذاری لازم نبوده مگر آن که به لحاظ اجرایی ضرورت داشته باشد.

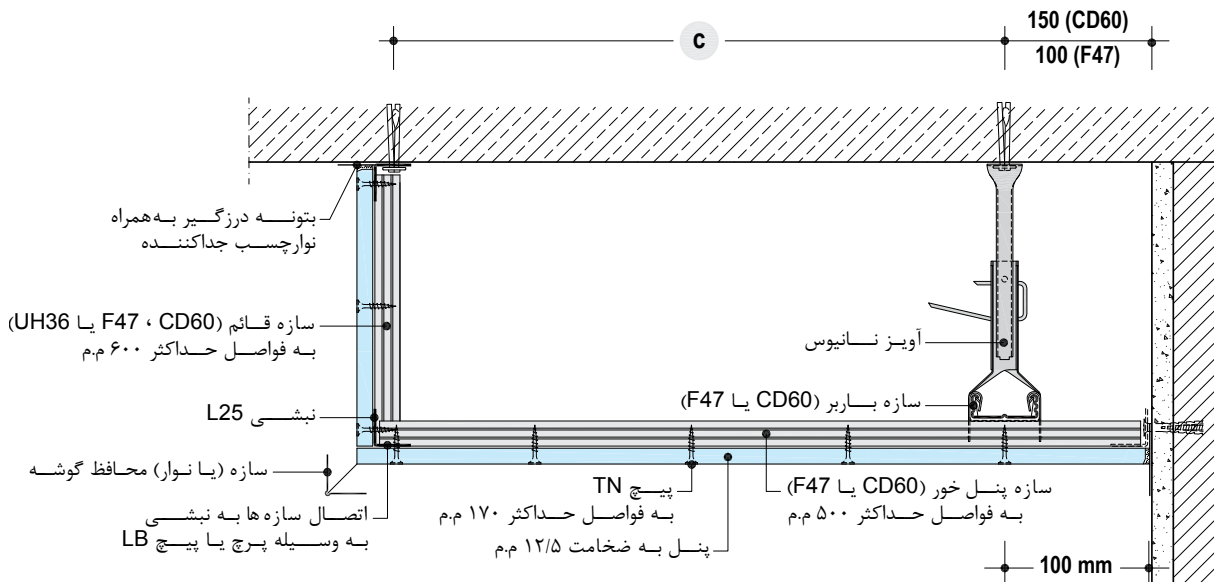
نکته فنی

باکس گوشه (بدون سازه‌گذاری)

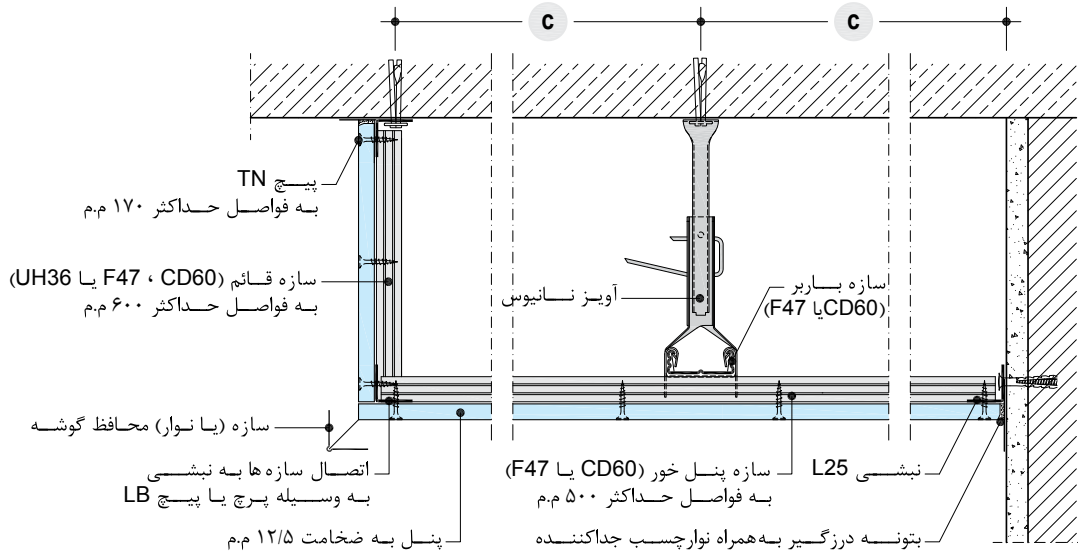
نکته فنی: در محل درز پنل‌ها، نیاز به سازه پشتیبان می‌باشد.



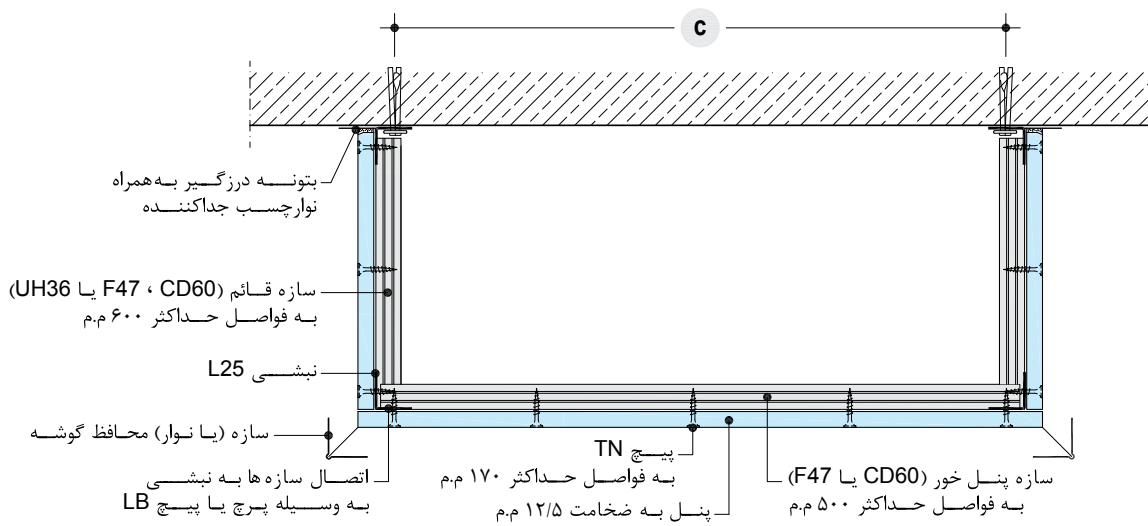
باکس گوشه (مقطع)



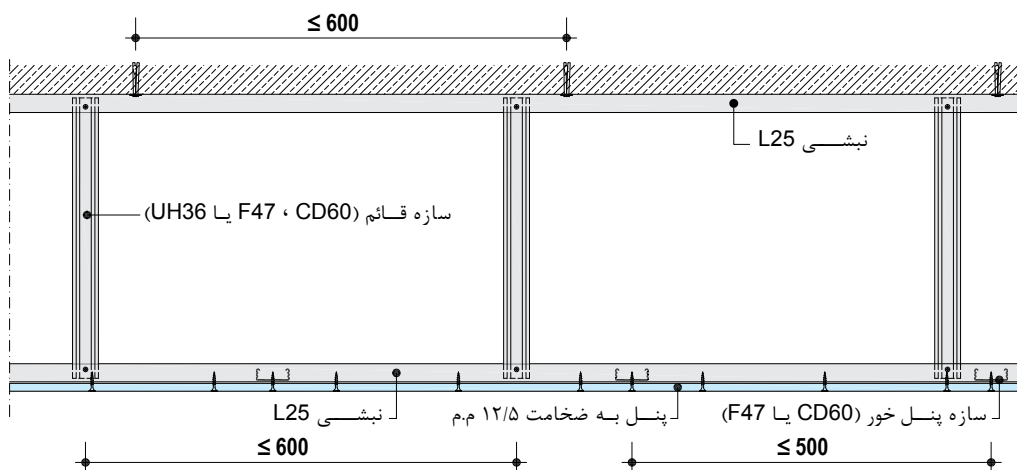
باکس گوشه - برش



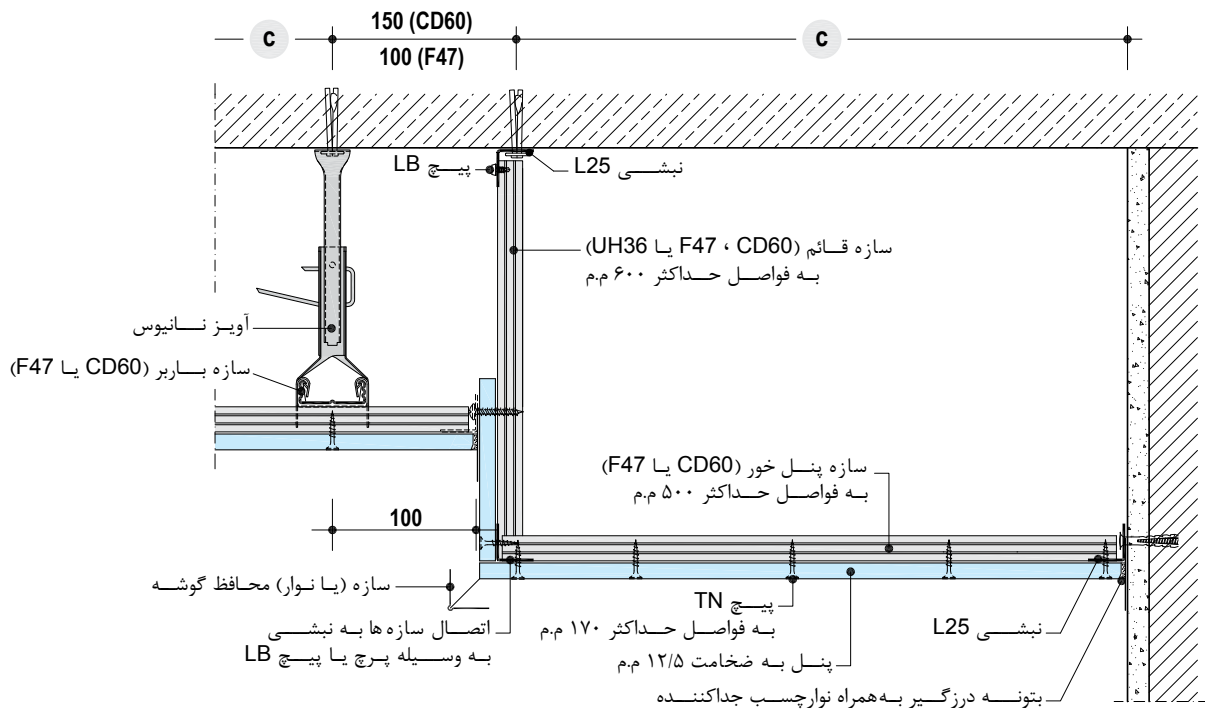
باکس وسط - برش



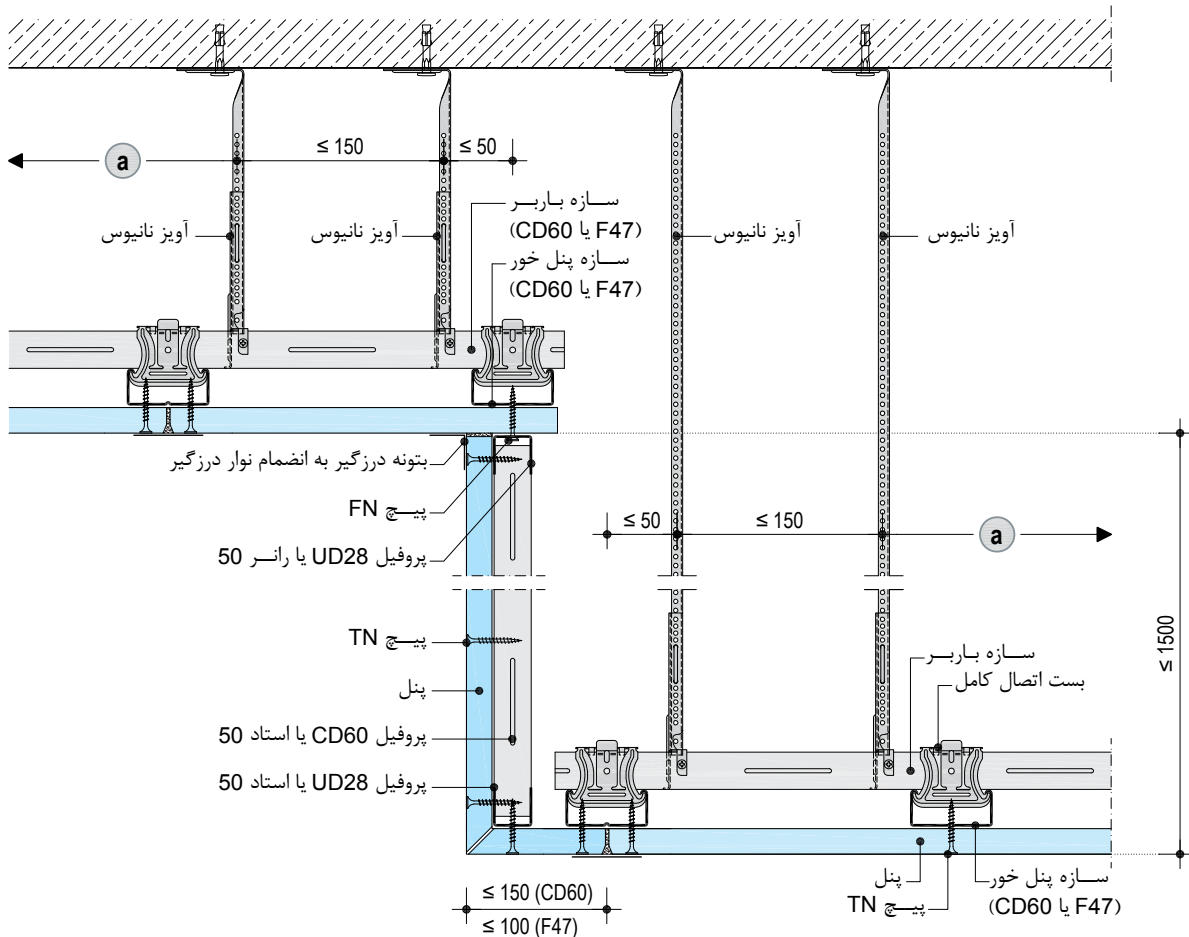
باکس گوشه (وسط) - نما



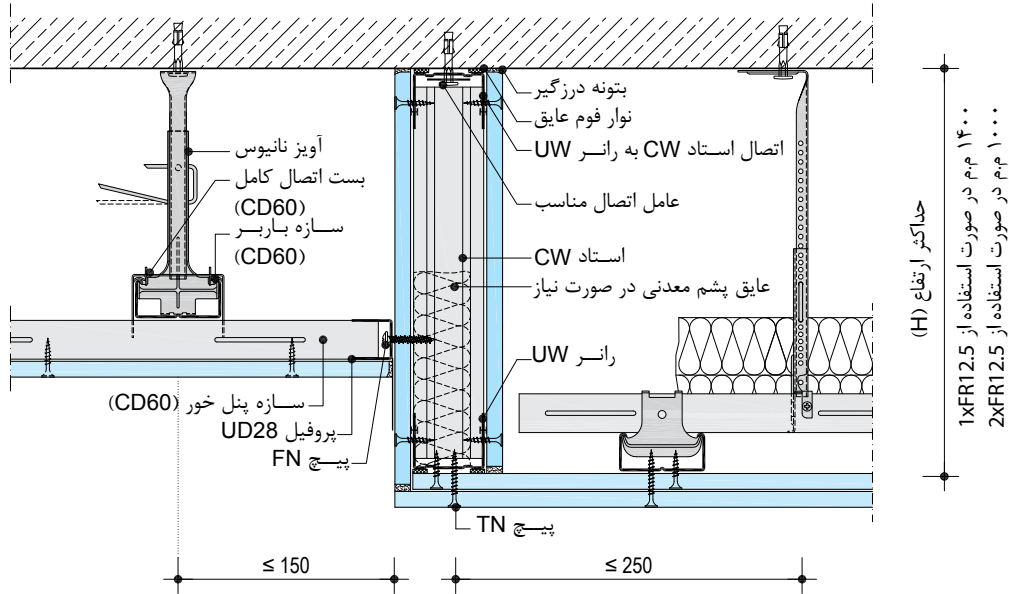
اتصال سقف کاذب به باکس گوشه



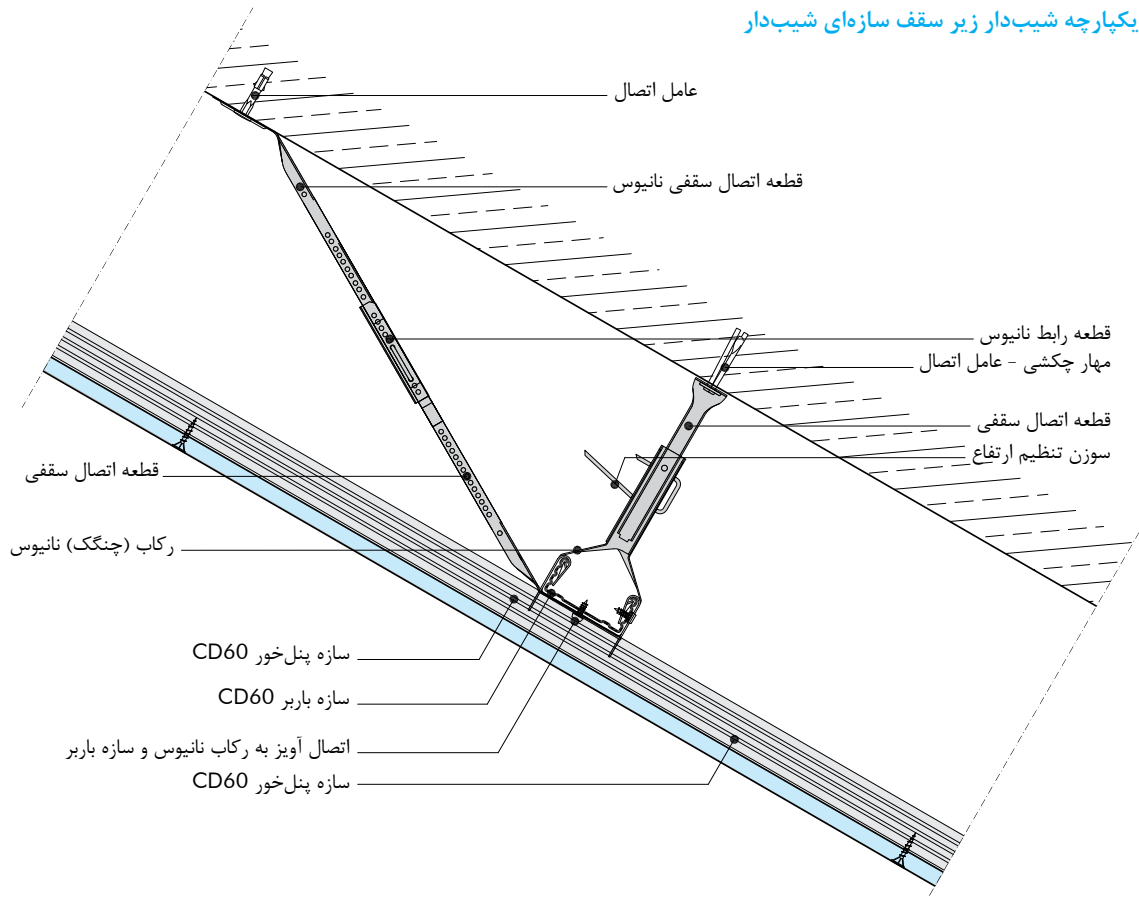
اتصال سقف کاذب به باکس گوشه

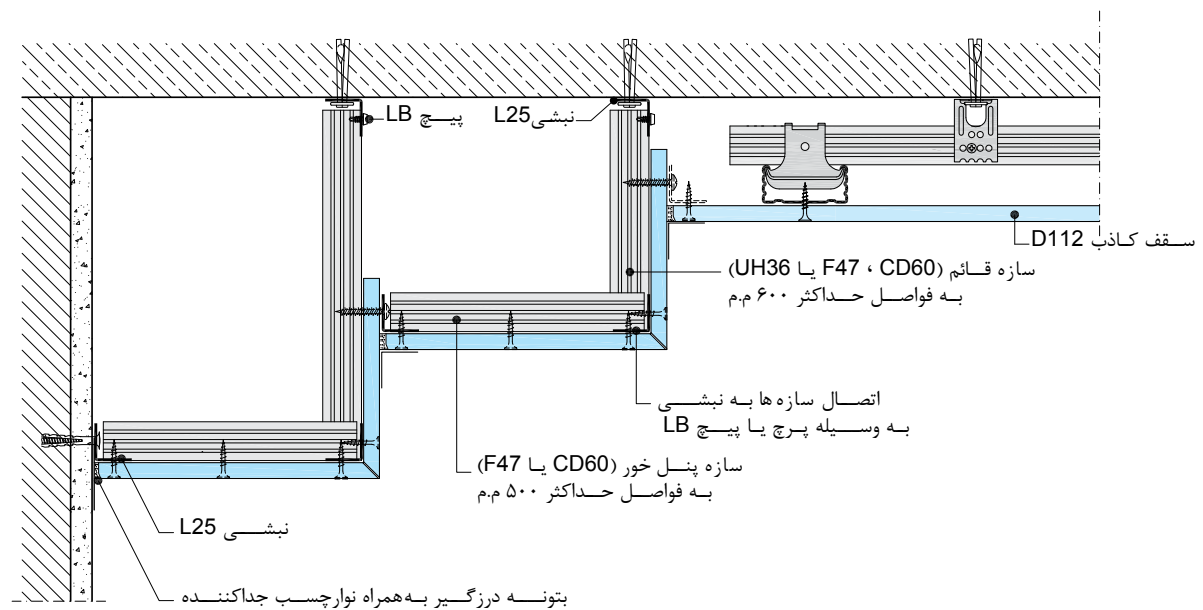
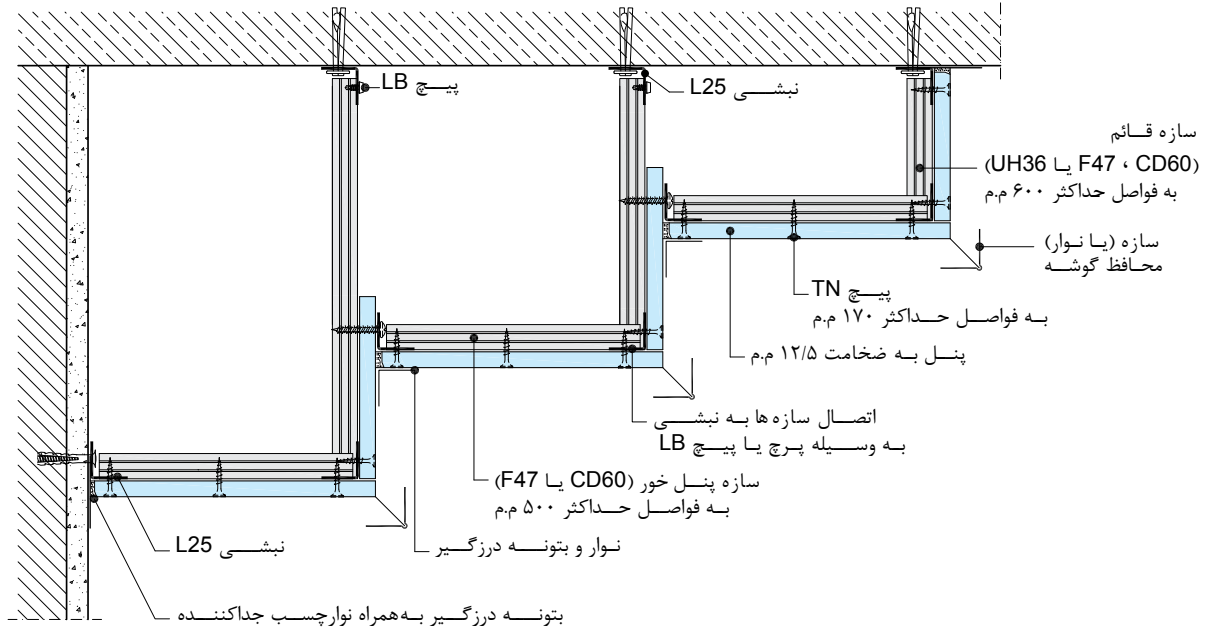


اتصال سقف کاذب به باکس گوشه - جدا کننده دارای کد حریق

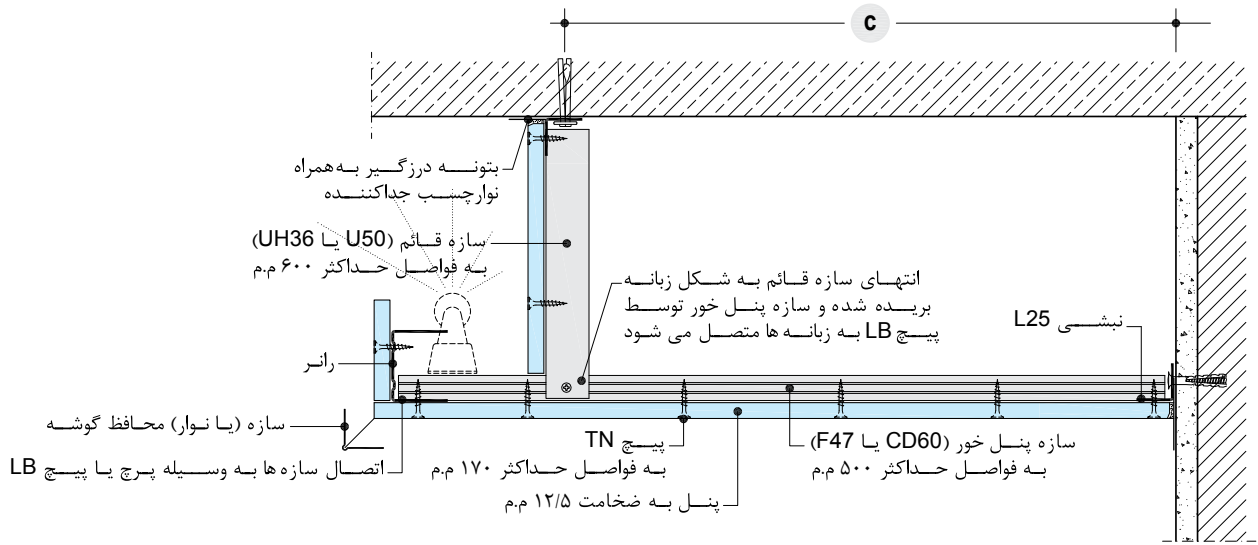


سقف کاذب یکپارچه شیب‌دار زیر سقف سازه‌ای شیب‌دار

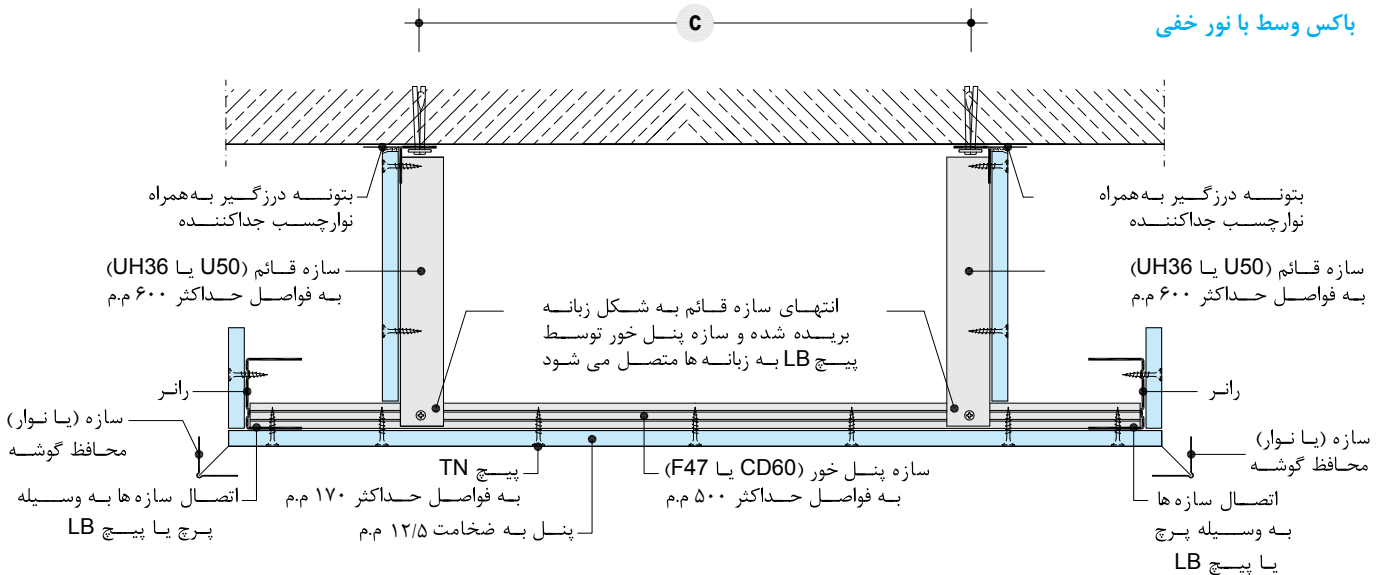




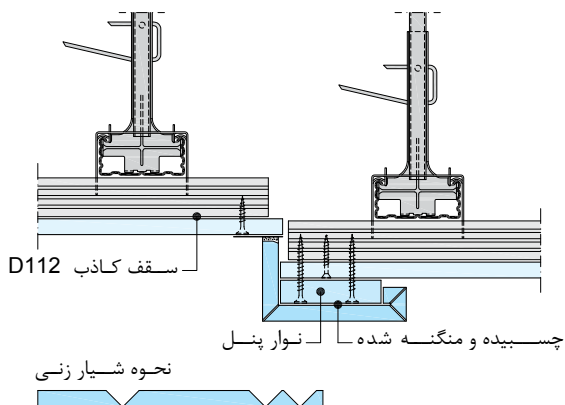
باکس گوشه با نور خفی



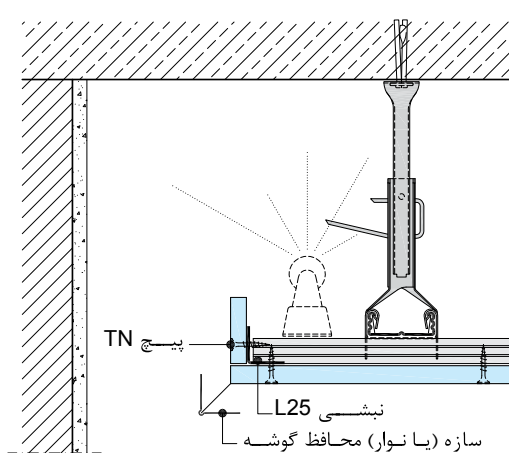
باکس وسط با نور خفی



اختلاف سطح با طرح خط سایه



طاق با نور مخفی

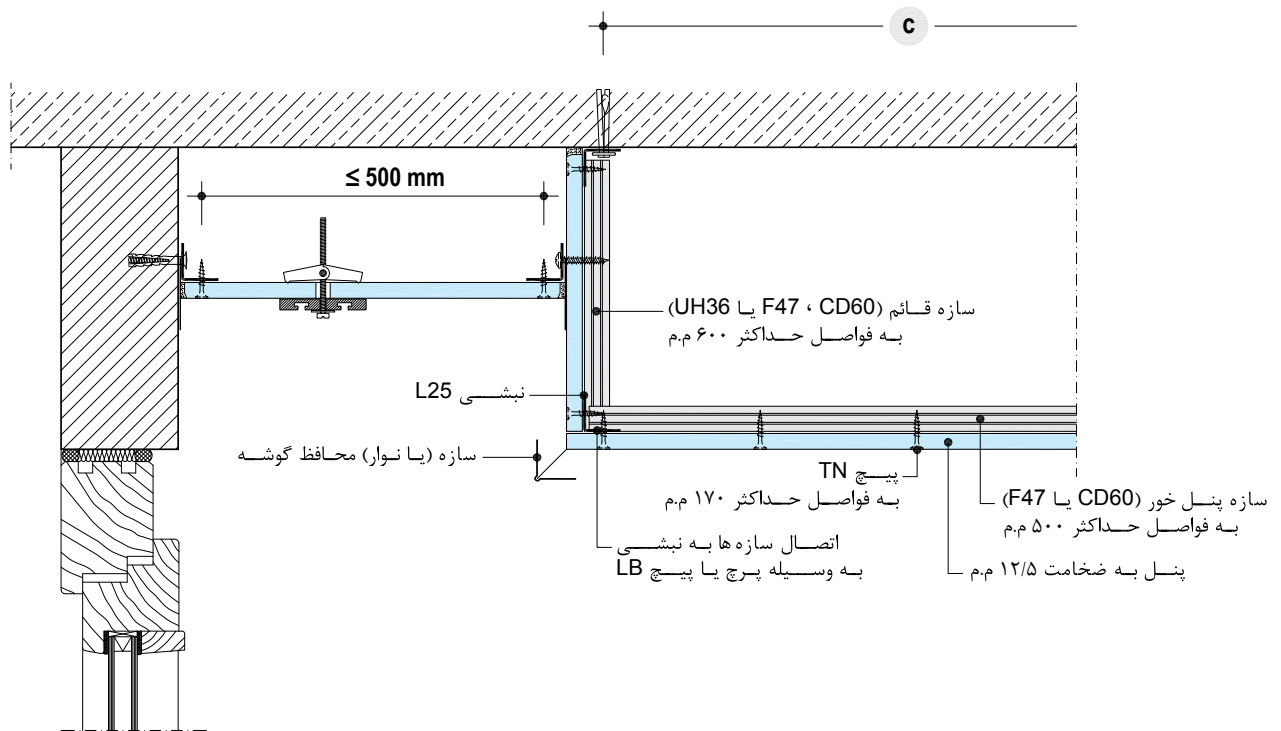


نصب جاپرده‌ای

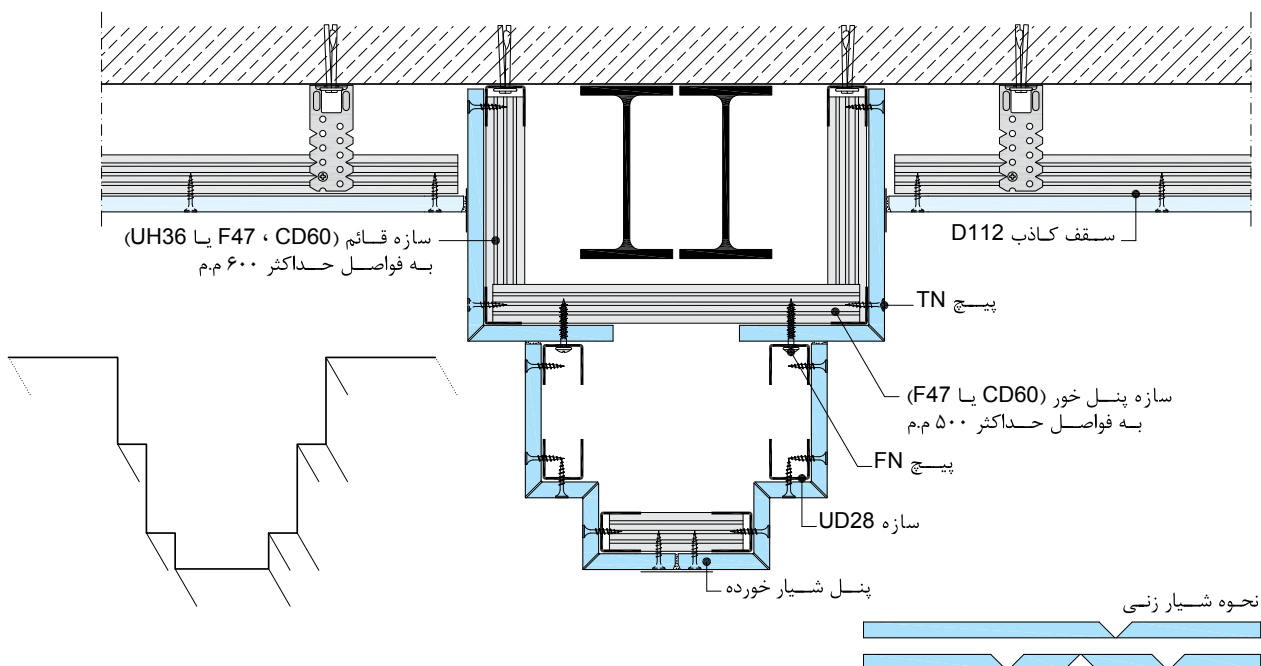
ورق سرتاسری پشت پنل به تقویت زیرسازی سقف در آن قسمت اقدام نمود. در صورت چند لایه بودن پرده‌ها و داشتن وزن نامتعارف، توصیه می‌شود از سقف اصلی جهت اجرای ریل پرده استفاده کرد.

جزئیات نصب ریل پرده در شکل زیر نشان داده شده است. لازم به ذکر است در صورتیکه بار وارد به سقف در اثر وزن پرده از ۵ کیلوگرم در هر متر طول بیشتر است، می‌بایست با استفاده از تمهیداتی نظیر اجرای

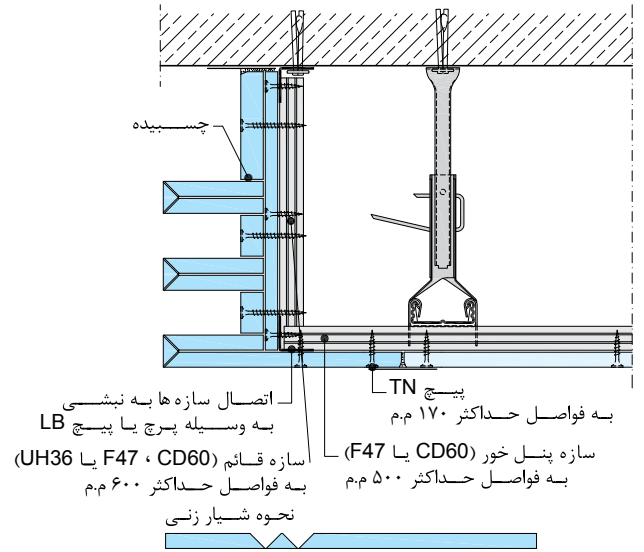
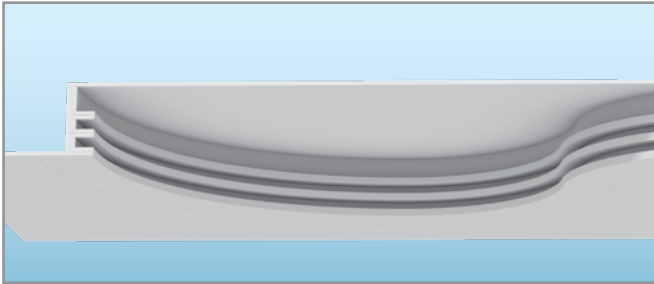
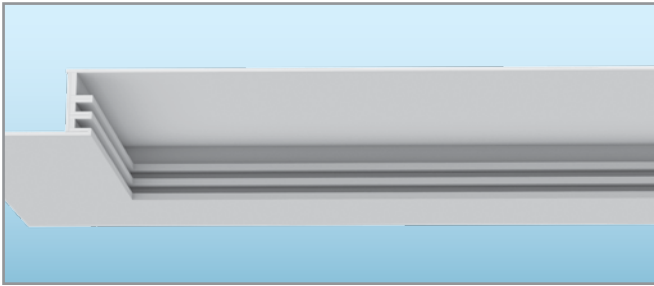
جزئیات نصب ریل پرده



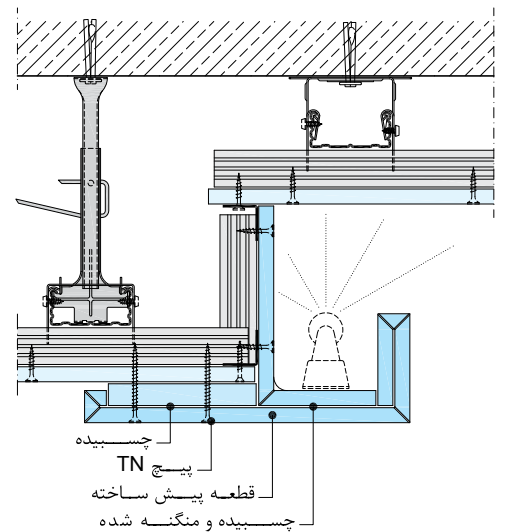
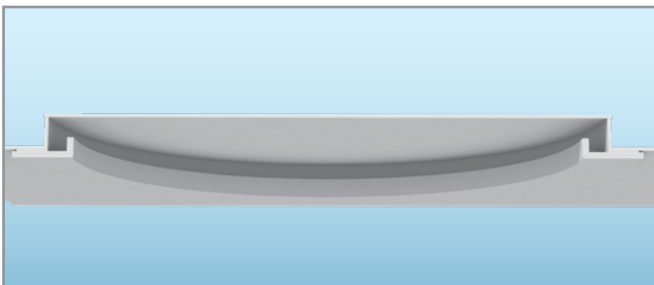
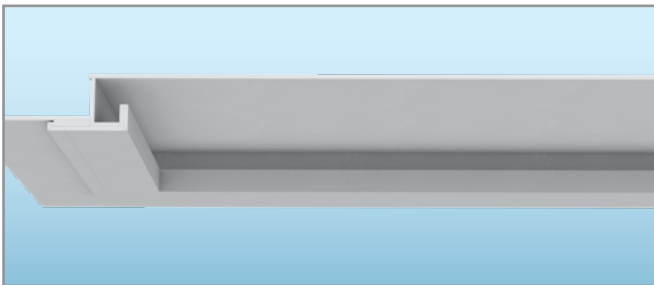
پوشش تیر با طرح برجسته پله‌ای



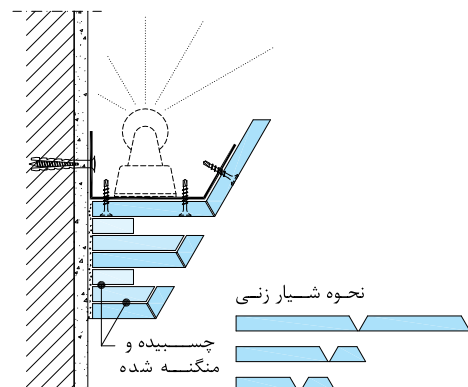
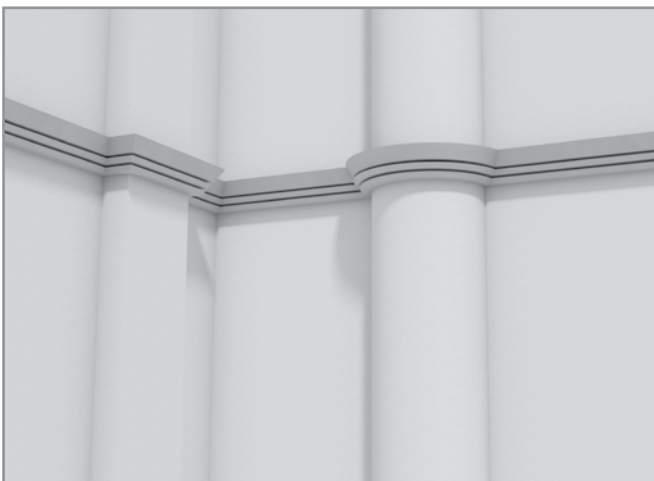
باکس با تیغه‌های افقی



اختلاف سطح با نور خفی



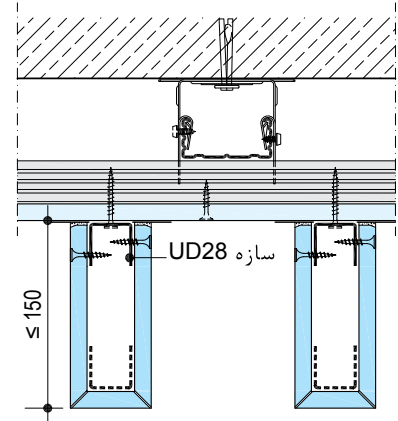
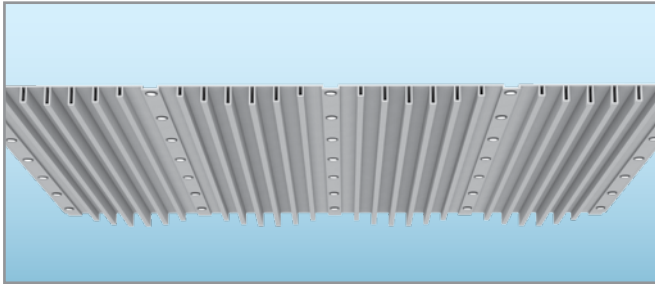
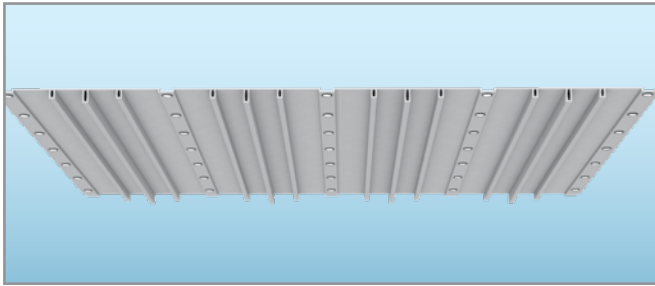
طرح نور مخفی با تیغه‌های افقی



سقف‌های کاذب کناف

جزئیات اجرای سقف‌های تزئینی

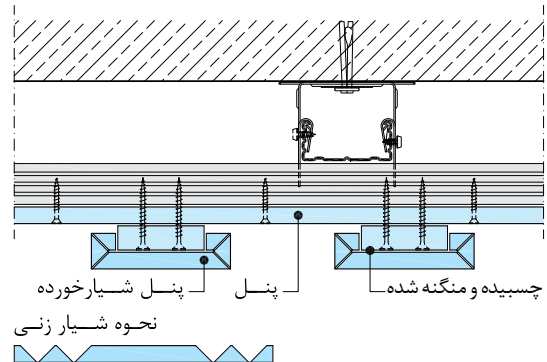
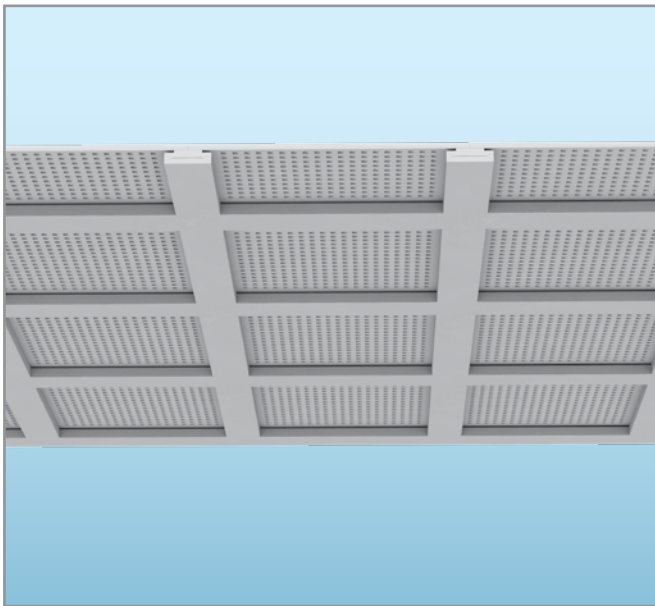
سقف کاذب با تیغه‌های قائم



نحوه شیار زنی



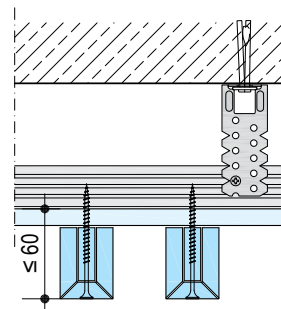
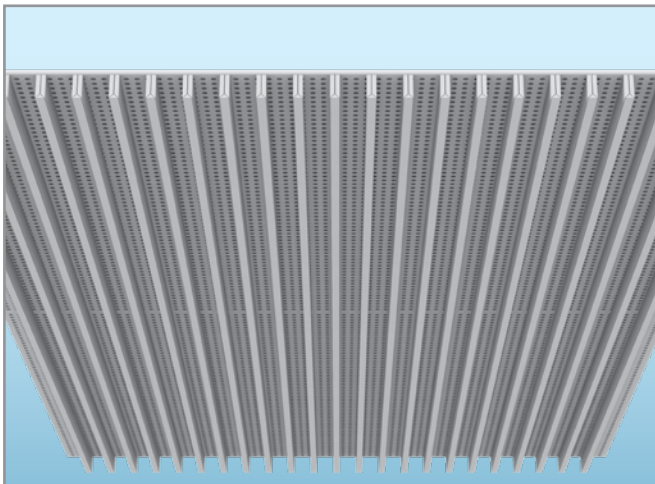
سقف کنگره‌دار



نحوه شیار زنی

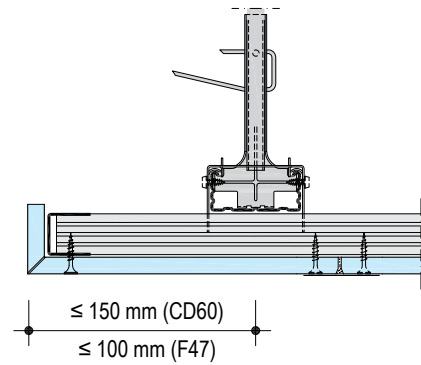
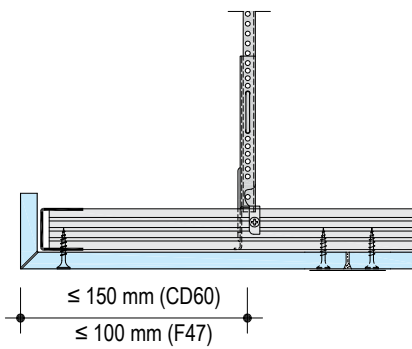
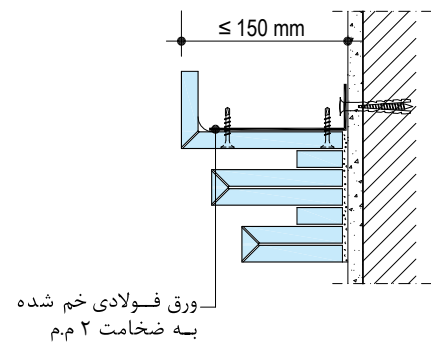
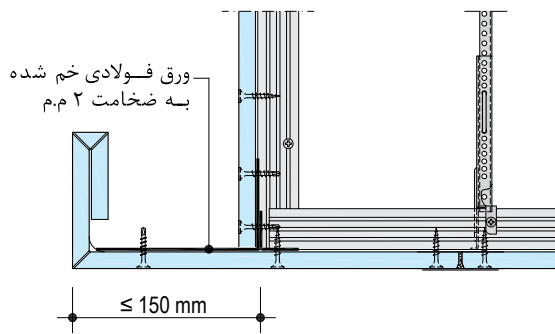
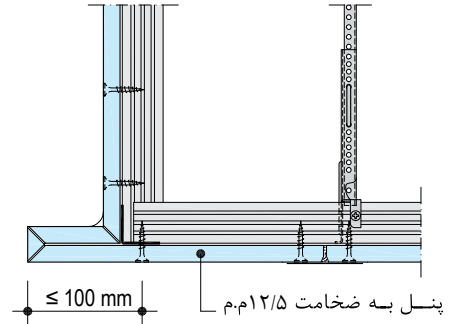
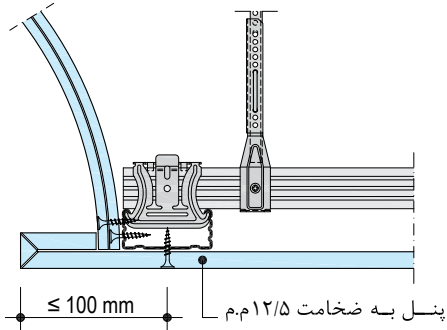


سقف کاذب با تیغه‌های قائم



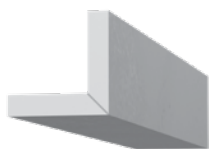
قطعات پیش ساخته در محل کارگاه سوراخ شده و توسط پیچ به سازه پل خور متصل می‌گردند.

انواع کنسول

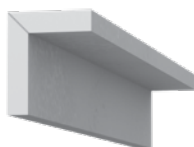


۲.۷.۳. نحوه شیار زنی

1x 90°



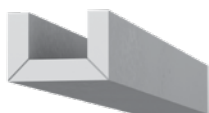
1x 90°



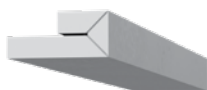
1x 90°



2x 90°



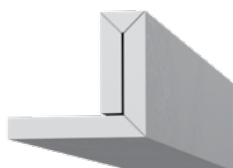
2x 90°



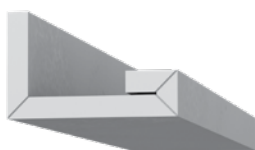
2x 90°



3x 90°



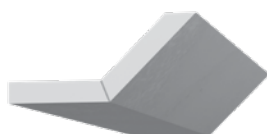
3x 90°



4x 90°



1x 45° + 1x 90°



2x 60° + 2x 90°+نوار پانل



4x 90°+نوار پانل



1+1 90°



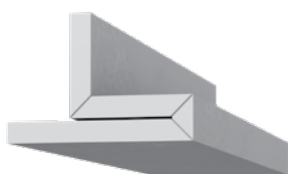
2 + 2 90°



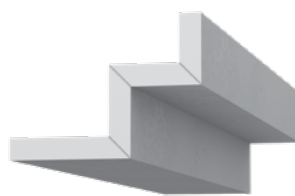
2 + 2 90° miters



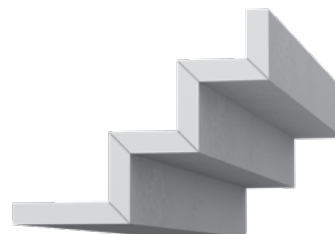
2 + 1 90°



2 + 1 90°



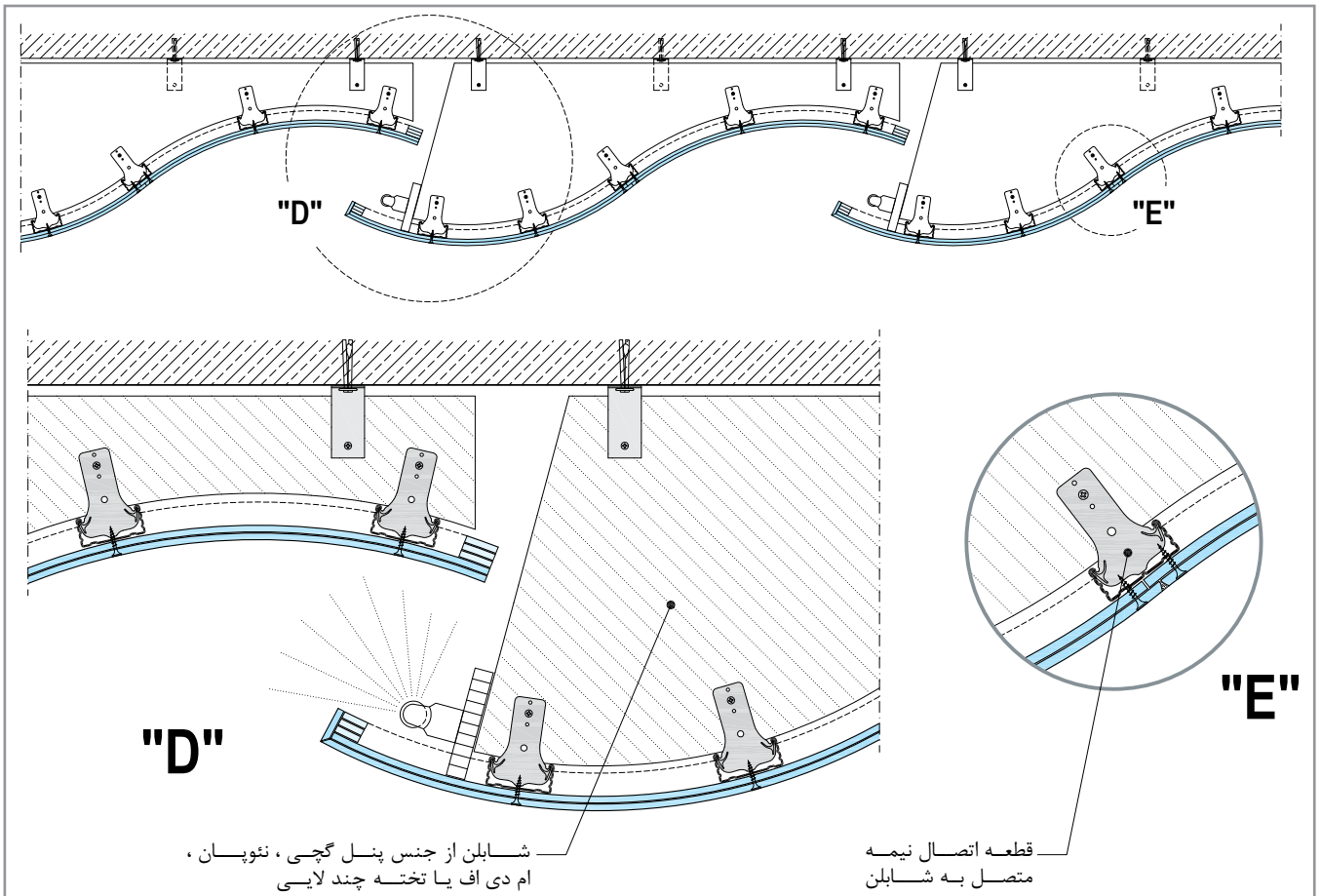
3 + 2 90°



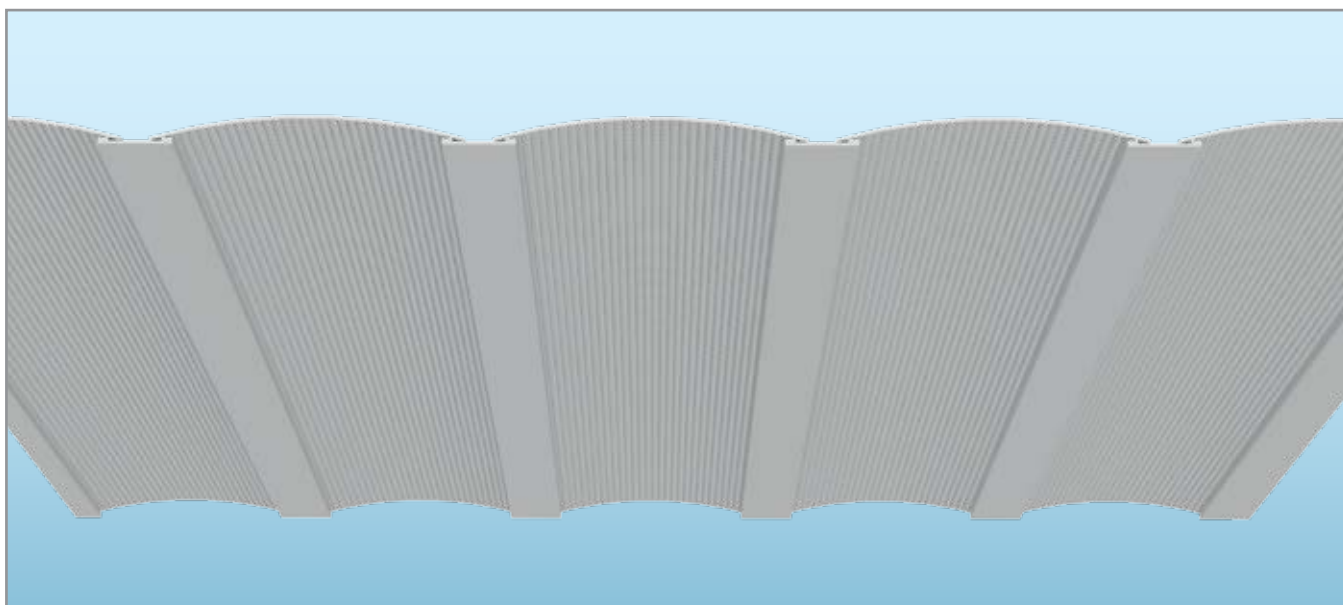
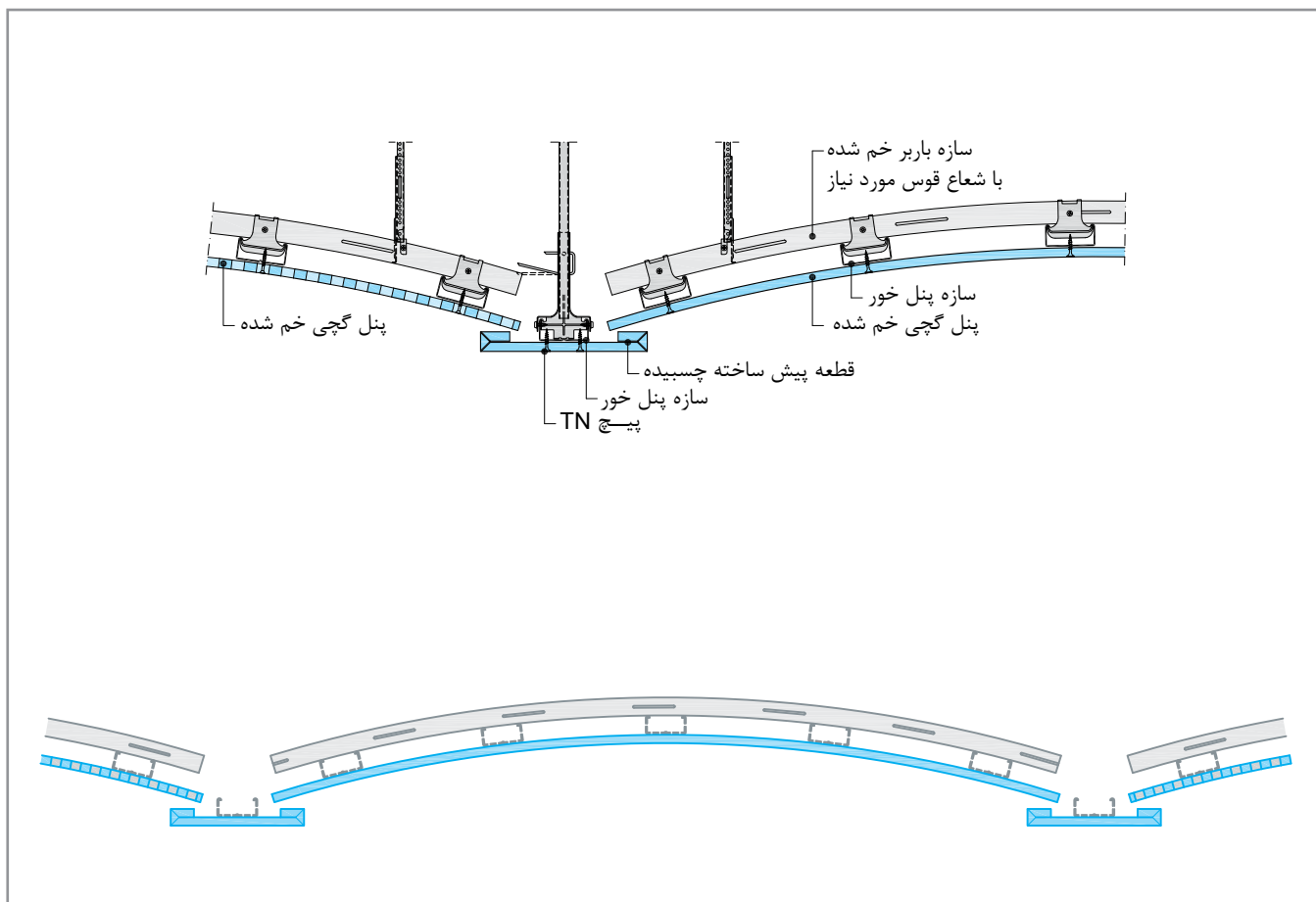
۳.۷.۳. ایجاد قوس به روش خشک

از این روش برای اجرای قوس‌های با شعاع بزرگ استفاده می‌شود. در این روش، قوس به دست آمده تابع شکل زیرسازی خواهد بود. برای پوشش‌کاری، صفحات گچی با فشار و به تدریج بر روی زیرسازی خم شده و به وسیله پیچ TN، بر روی سازه‌ها متصل و محکم می‌گردند.

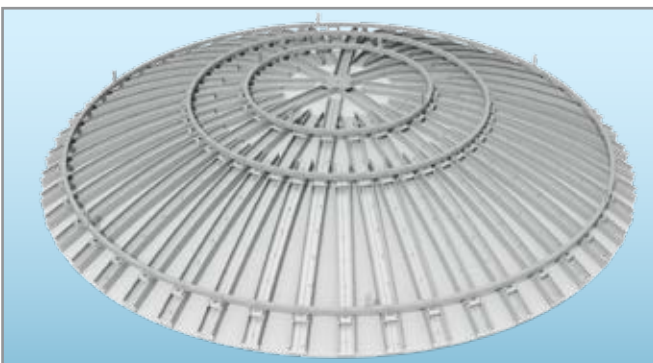
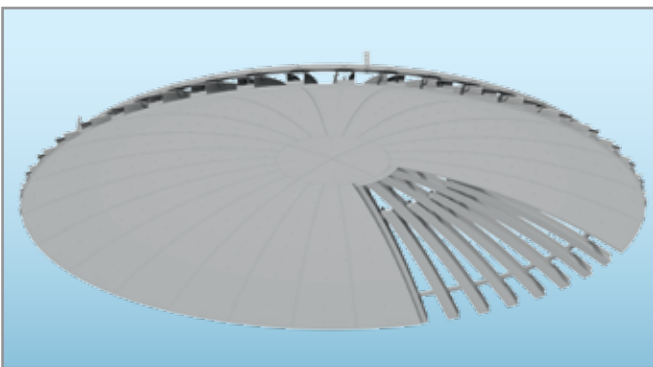
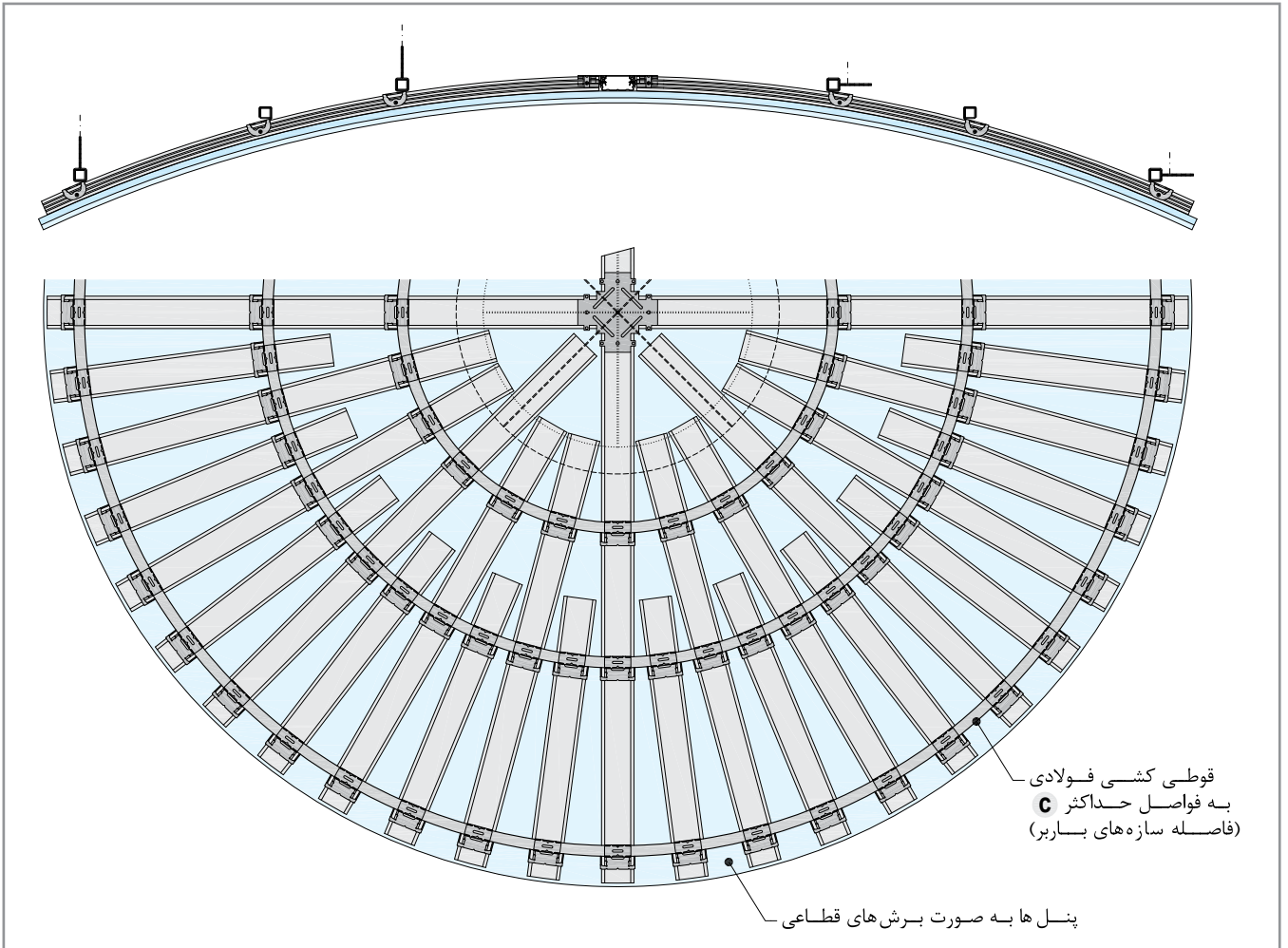
سقف سینوسی

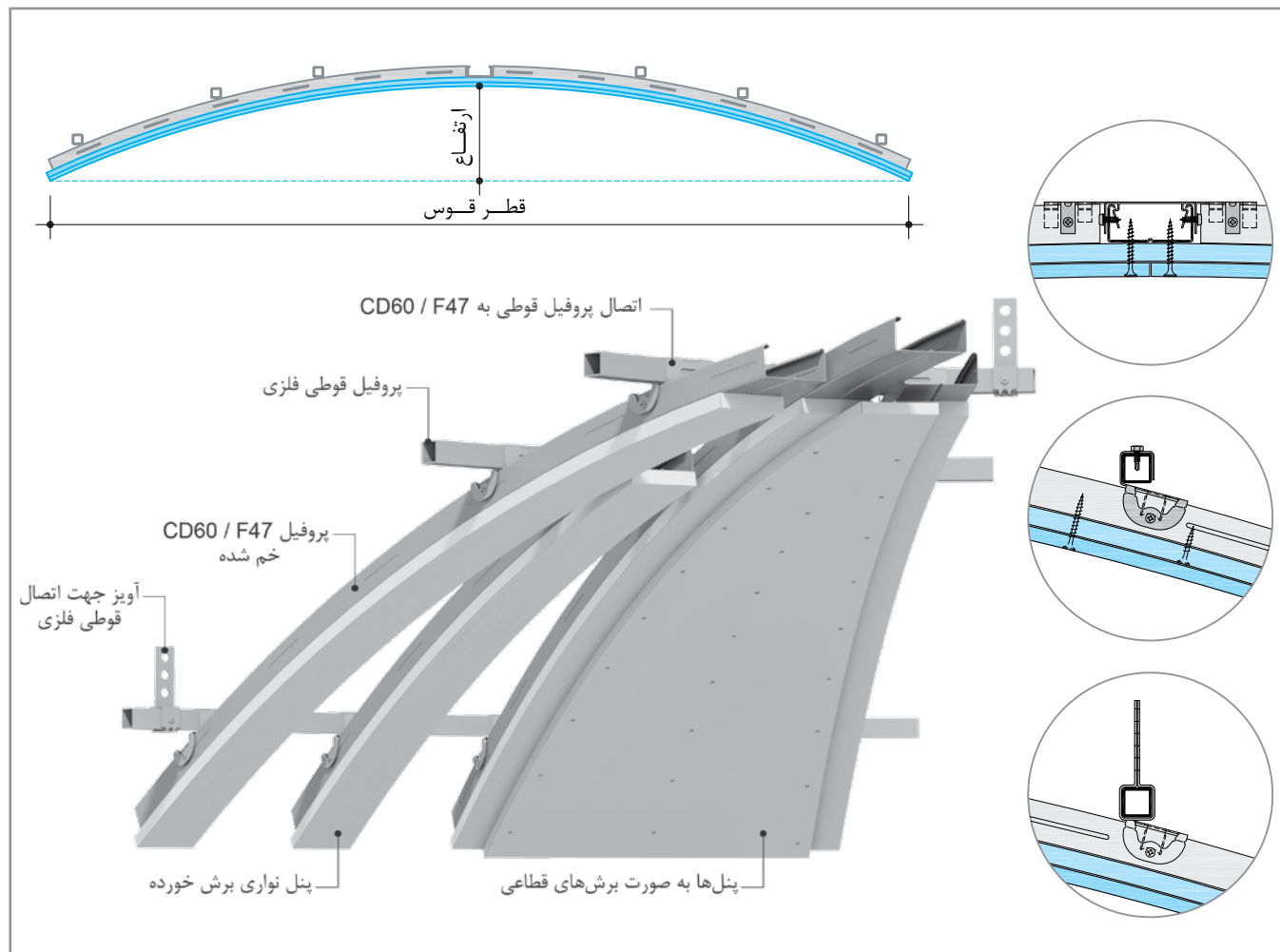


سقف قوسی



سقف گنبدی



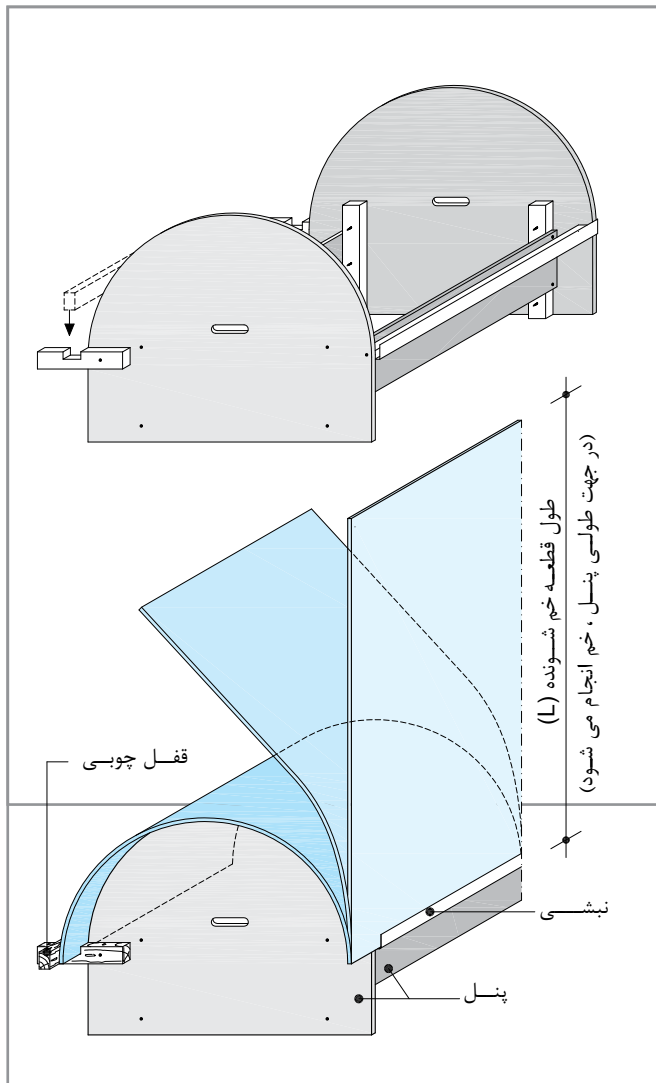


۴.۷.۳. ایجاد قوس به روش تر

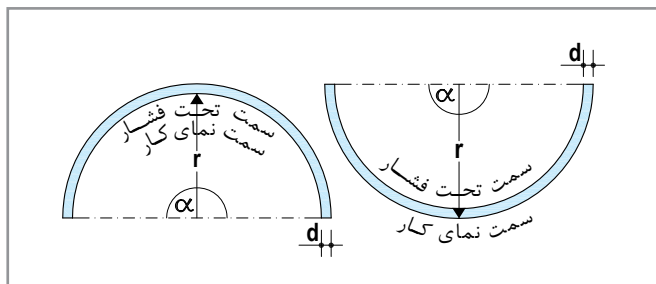
در این روش، از یک قالب مخصوص (مطابق شکل) استفاده می‌شود و می‌توان قوس‌های با شعاع کوچکتری نسبت به روش خشک ایجاد نمود. برای این منظور مراحل زیر انجام می‌شود:

- صفحه گچی را بر روی یک شاسی ساخته شده از سازه‌های کناف (یا مشابه) به نحوی قرار داده که سطحی که قرار است در معرض فشار قرار گیرد، رو به بالا باشد. ابعاد شاسی مذکور باید به گونه‌ای باشد که لبه‌های صفحه از آن بیرون بزنند؛ بدین ترتیب لبه‌ها آزاد بوده و آب اضافه از لبه‌ها سرریز می‌شود.
- با استفاده از غلطک سوزنی، کاغذ روکش سطحی که قرار است در معرض فشار قرار گیرد حفره‌دار می‌شود (حرکت غلطک باید در دو جهت طولی و عرضی پنل صورت پذیرد).
- سطح مذکور را به وسیله آب پاش دستی یا غلطک حوله‌ای خیس و چند دقیقه صبر کرده تا آب جذب پنل شود. این کار آن قدر تکرار می‌شود تا پنل به حد اشباع برسد.
- صفحه اشباع شده بر روی قالب مخصوص قرار داده شده و لبه‌های دو سر آن توسط یک قطعه پروفیل (فک ثابت) و یک قطعه چوب چهار تراش (فک متحرک) مهار می‌شود.
- دو عدد سازه بر لبه‌های صفحه قرار داده شده و به وسیله چسب نواری به یکدیگر محکم می‌شوند. صفحه مهار شده از قالب خارج شده و اجازه داده می‌شود که آب اضافه خود را از دست بدهد.
- صفحه خشک به شکل قالب مورد نظر در آمده و آماده نصب می‌باشد.





قالب ویژه شکل دهی صفحات گچی



قوس کوژ و کاو

شعاع قوس مجاز

شعاع‌های قوس قابل اجرا در دو روش خشک و تر، تابع ضخامت صفحه است. شعاع قوس مجاز را می‌توان با توجه به جدول زیر تعیین نمود.

جدول ۵-۵: شعاع قوس مجاز

شعاع قوس r [mm]		ضخامت پنل d [mm]
قوس تر	قوس خشک	
≥ 300	≥ 1000	6.5
≥ 500	≥ 2000	9.5
≥ 1000	≥ 2750	12.5

اجرای خم فقط در جهت طولی پنل صورت می‌گیرد.

طول صفحه

طول صفحه‌ای که قرار است قوس داده شود را می‌توان از رابطه‌های زیر تعیین نمود:

جدول ۶-۵: طول قطعه خم شونده L

طول قطعه خم شونده L	
$L = \frac{r \cdot \pi}{2}$	زاویه ۹۰ درجه
$L = r \cdot \pi$	زاویه ۱۸۰ درجه
$L = \frac{\alpha \cdot r \cdot \pi}{180}$	تمامی زاویه‌های تا ۱۸۰ درجه

مثال: برای اجرای یک نیم دایره با شعاع قوس ۵۰ سانتیمتر باید از پنل با ضخامت ۹/۵ (یا ۶/۵) میلیمتر و به طول (سانتیمتر $50 \times 3/14 = 157$) استفاده نمود.

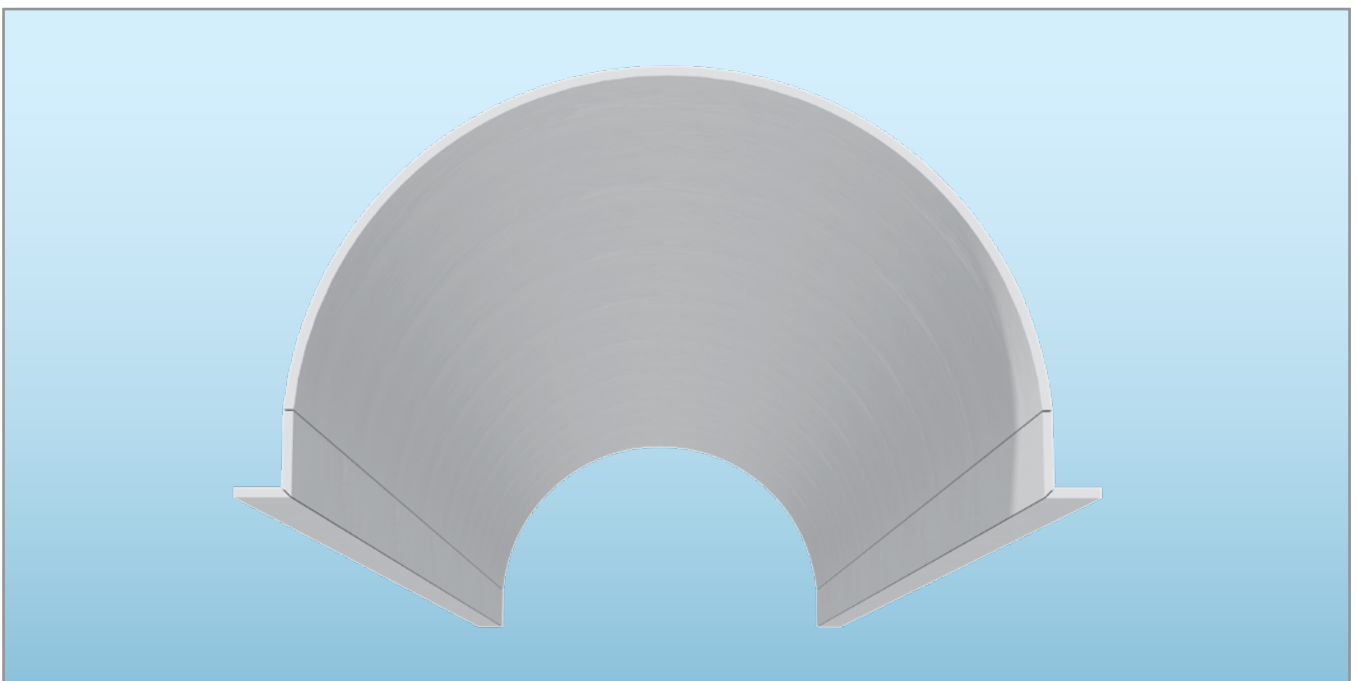
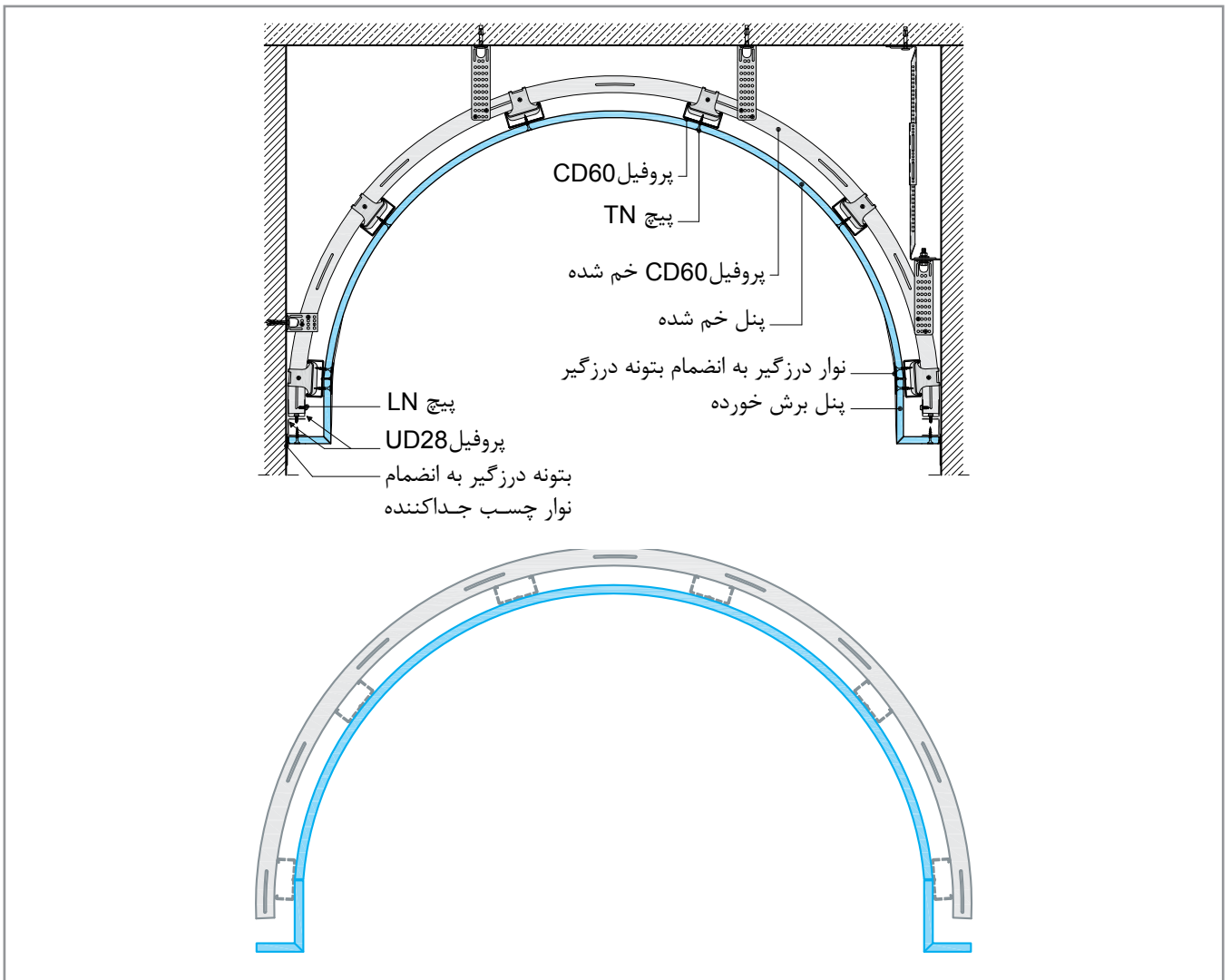
برای ایجاد قوس‌های با شعاع کوچک، می‌توان از صفحات کم ضخامت در چند لایه استفاده نمود. به طور مثال، می‌توان از دو لایه پنل با ضخامت ۶/۵ میلیمتر به جای یک لایه پنل با ضخامت ۱۲/۵ میلیمتر استفاده نمود.

نکته فنی

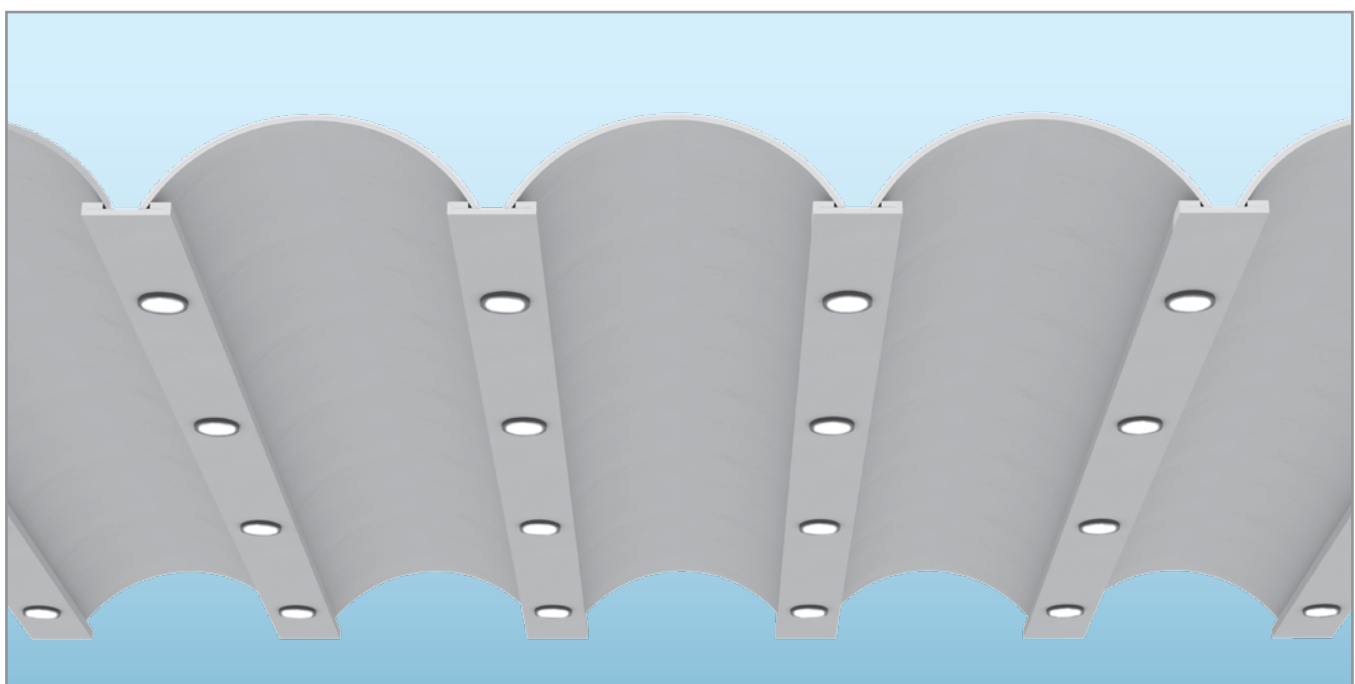
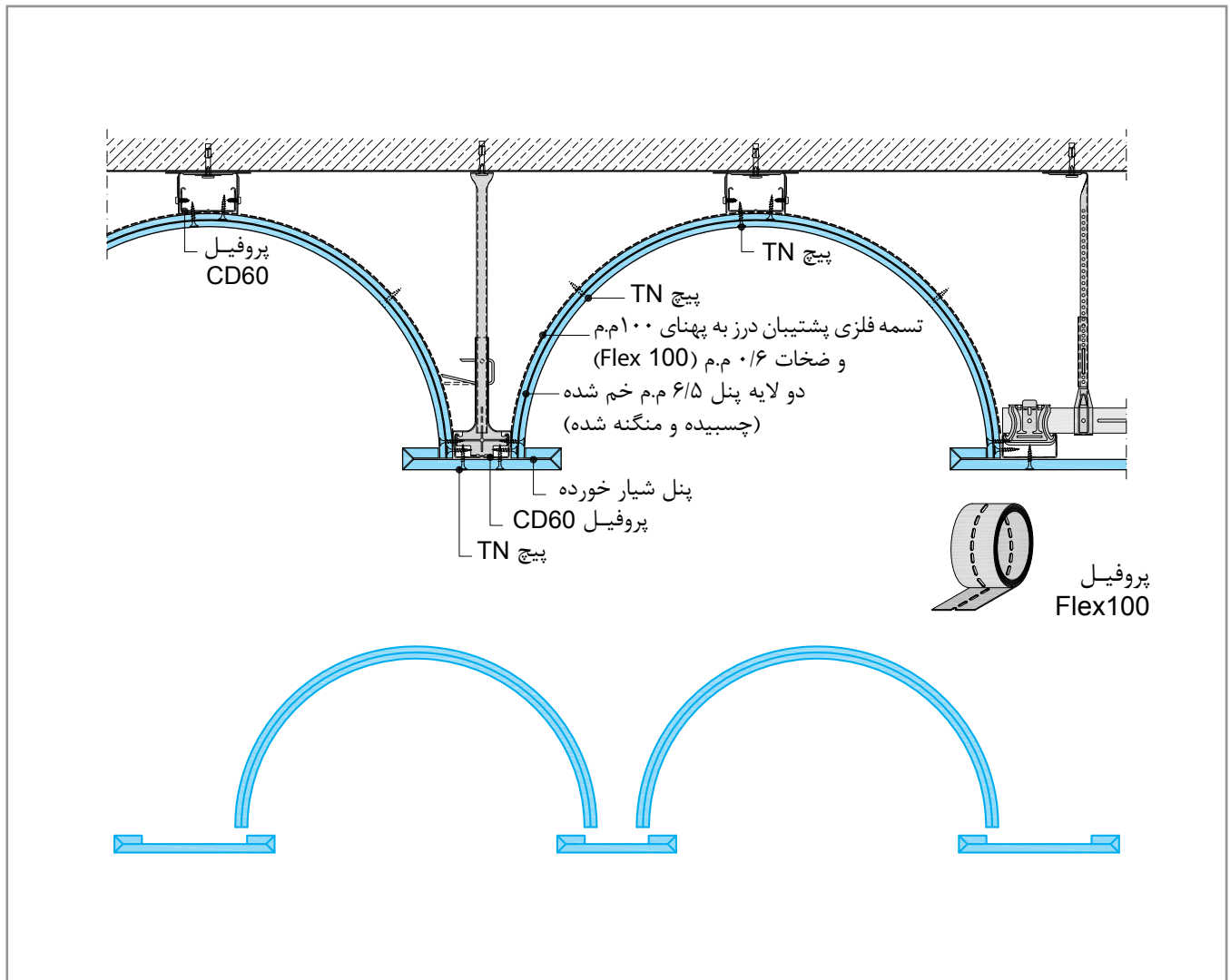


مثال

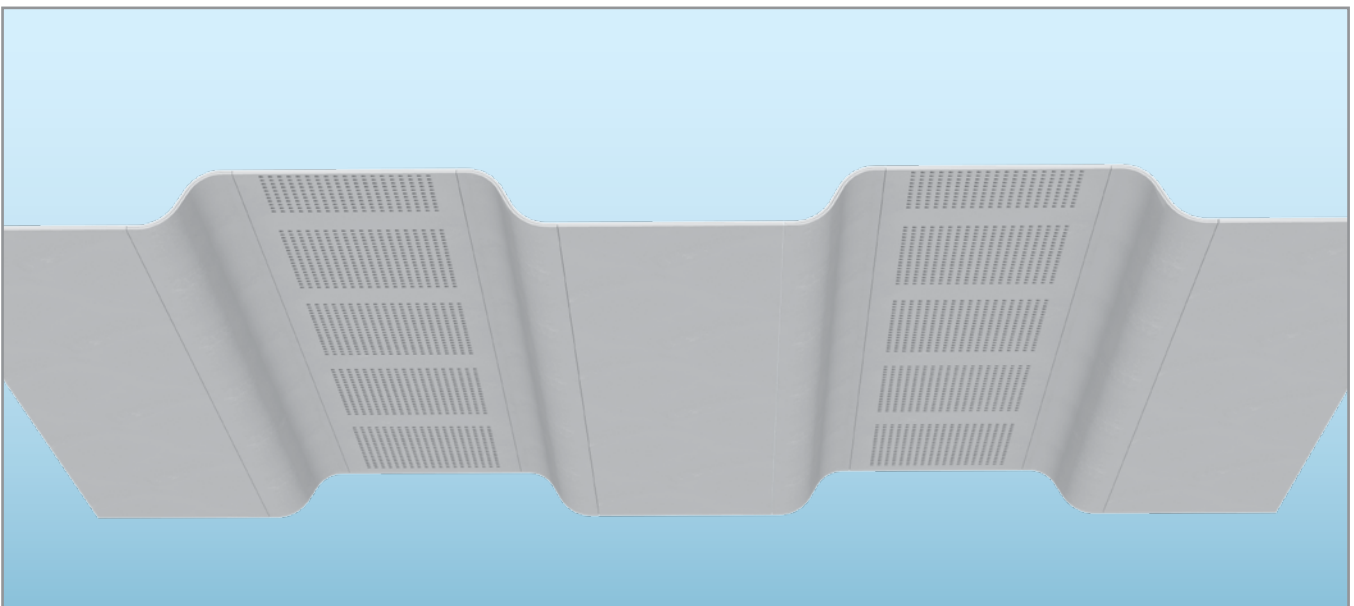
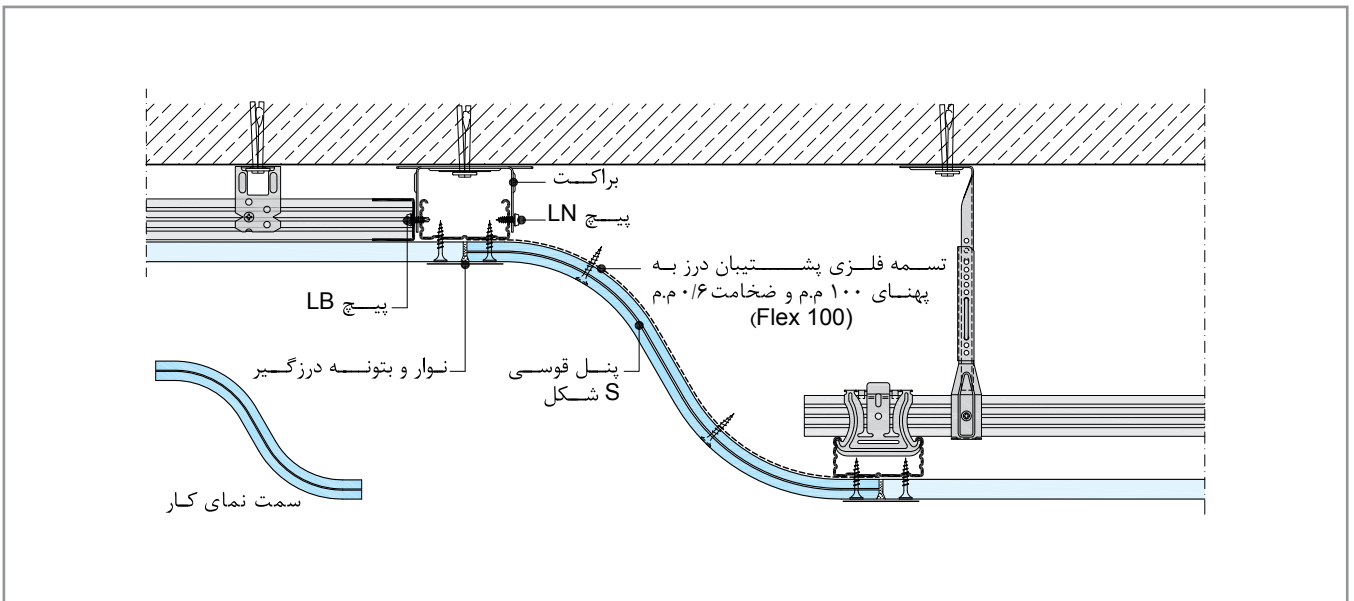
جزئیات اجرایی کمان (آرک)



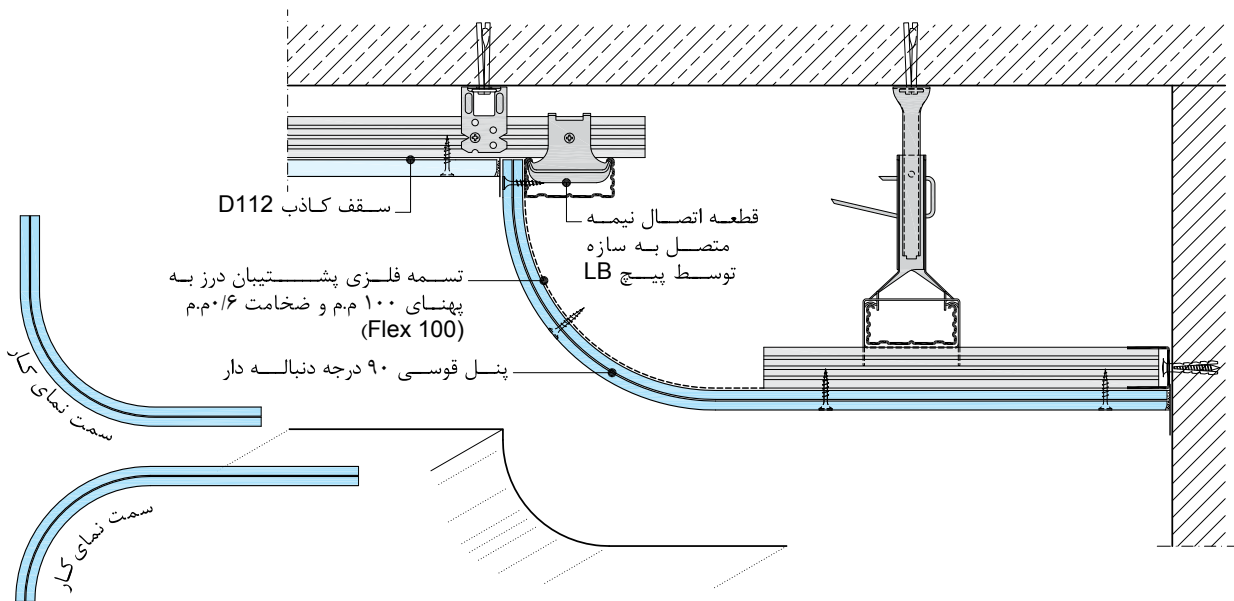
جزئیات اجرایی کمان (آرک)



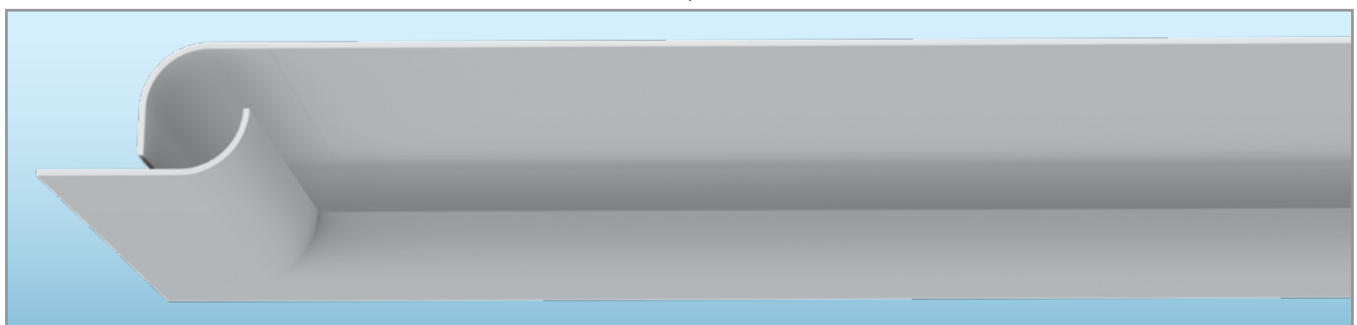
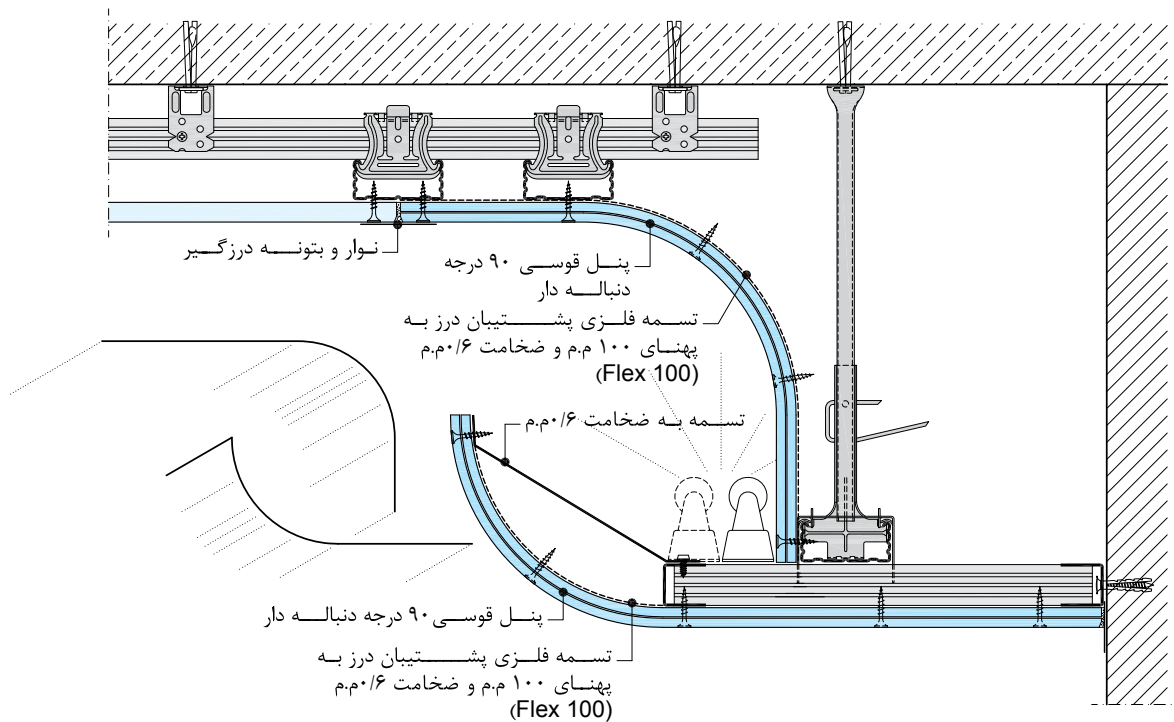
اختلاف سطح با قوس S شکل



طرح حاشیه با قوس ۹۰ درجه



طرح نور خفی حاشیه با قوس‌های ۹۰ درجه

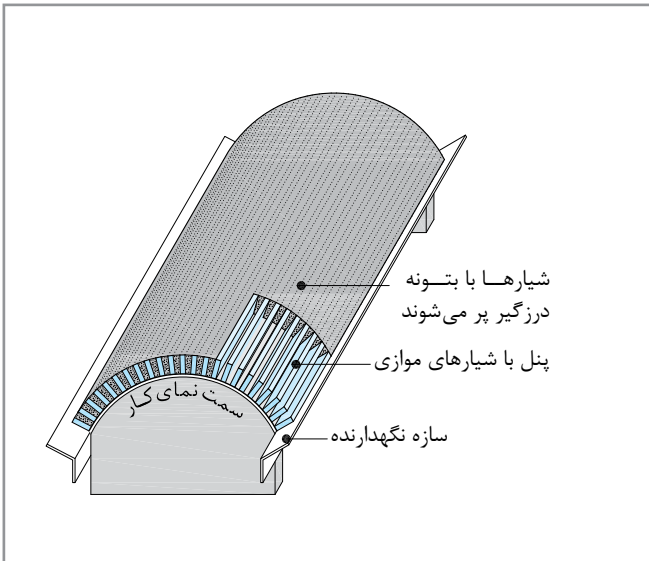


۵.۷.۳. ایجاد قوس به روش برش کاغذ روکش

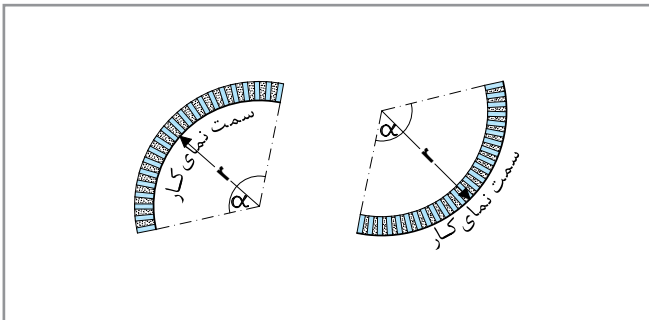
در این روش، کاغذ روکش یک سمت پنل به فواصل کوتاه و به شکل شیارهای موازی، برش داده می‌شود؛ در نتیجه یک صفحه انعطاف پذیر به دست می‌آید.

برای این منظور مراحل زیر انجام می‌شود:

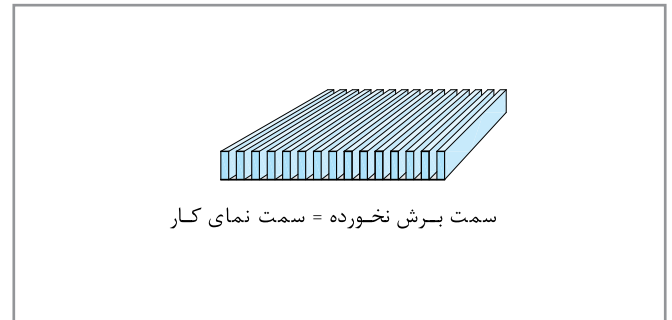
- با استفاده از اره دوار، بر روی سطح پنل شیارهای موازی به فواصل کوتاه ایجاد می‌شود.
- صفحه شیار خورده بر روی قالب مخصوص قرار داده شده و شیارها توسط بتونه درزگیر کناف کاملاً پر می‌شوند.
- پس از خشک شدن بتونه‌ها، صفحه از قالب خارج شده و سطح دیگر آن توسط بتونه درزگیر یا گچ پوششی کناف پوشیده شده، به نحوی که یک سطح یکنواخت و صاف حاصل شود.
- صفحه شکل یافته آماده نصب می‌باشد.



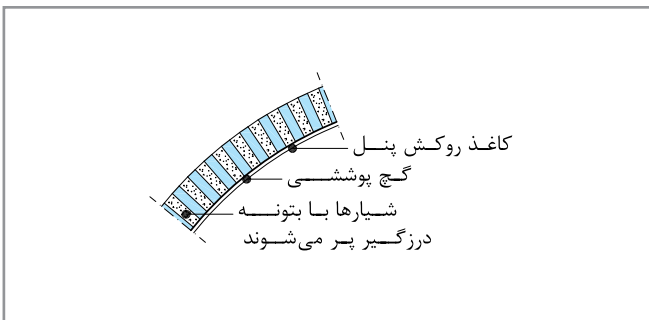
قالب ویژه شکل دهی صفحات گچی



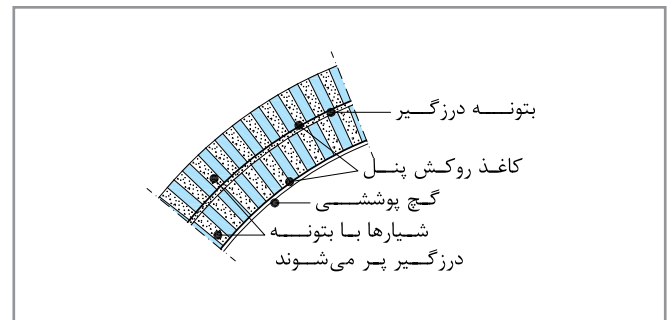
قوس کوژ و کاو



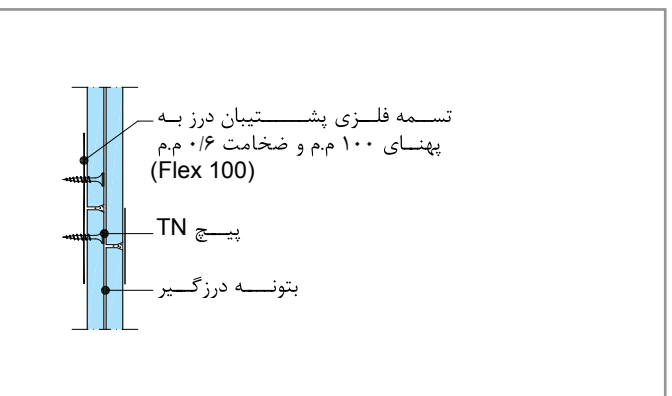
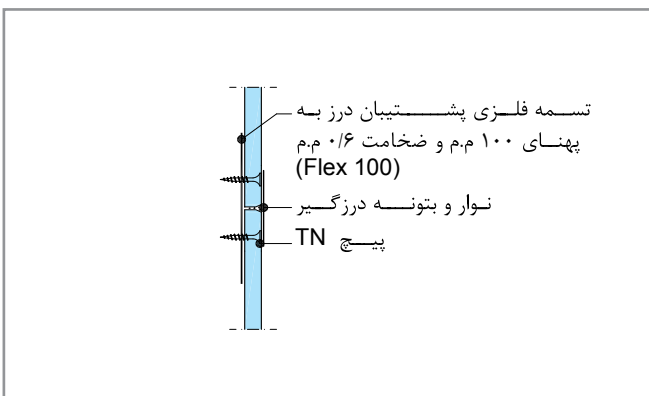
پنل برش خورده با شیارهای موازی



پوشش کاری تک لایه

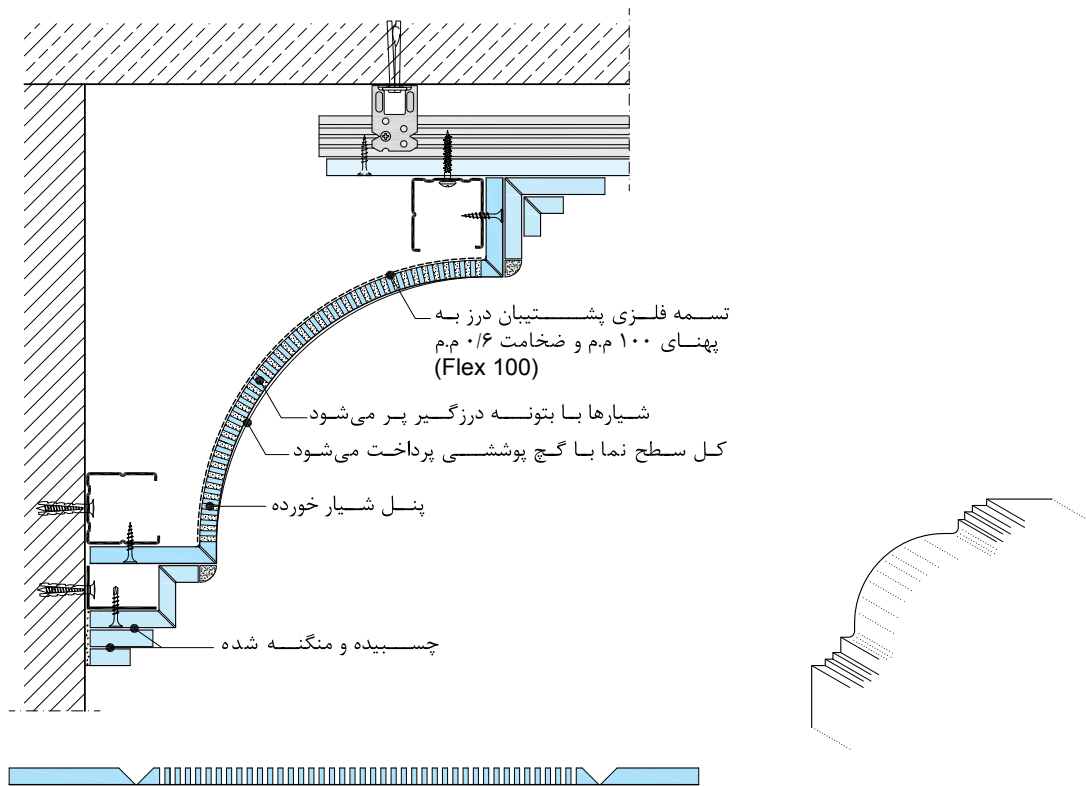


پوشش کاری دو لایه

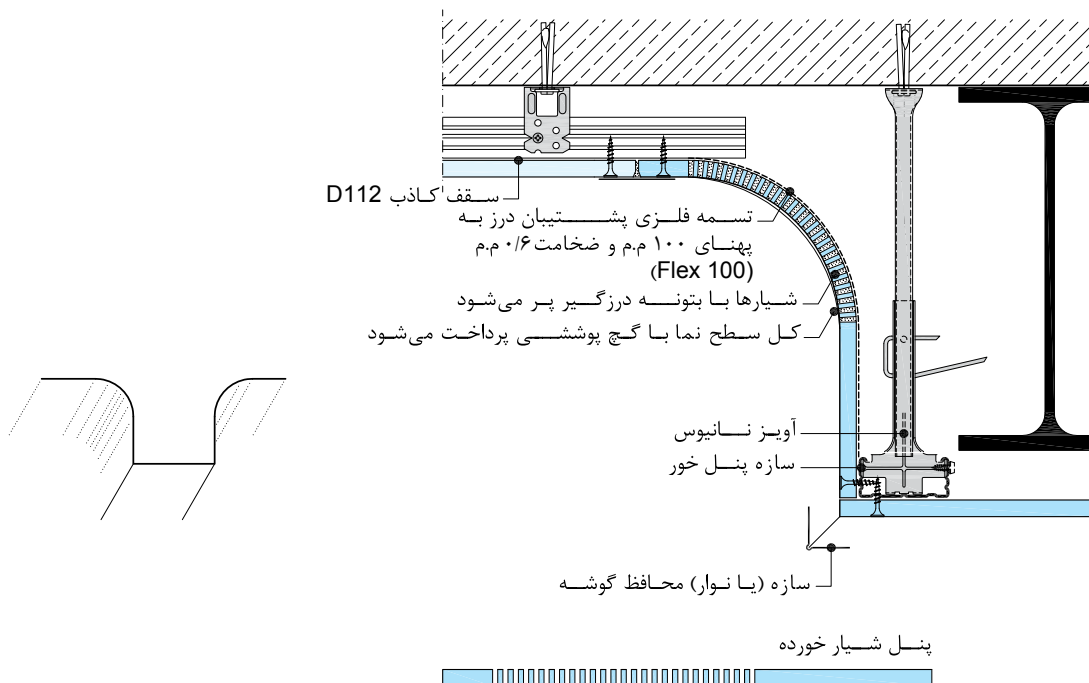


جزئیات درزگیری و اتصال لبه‌ها با تسمه فلزی پشتیبان

طرح حاشیه با قوس کاو



پوشش تیر با طرح قوسی



۶.۷.۳. اجرای ابزار

ابزار گچی

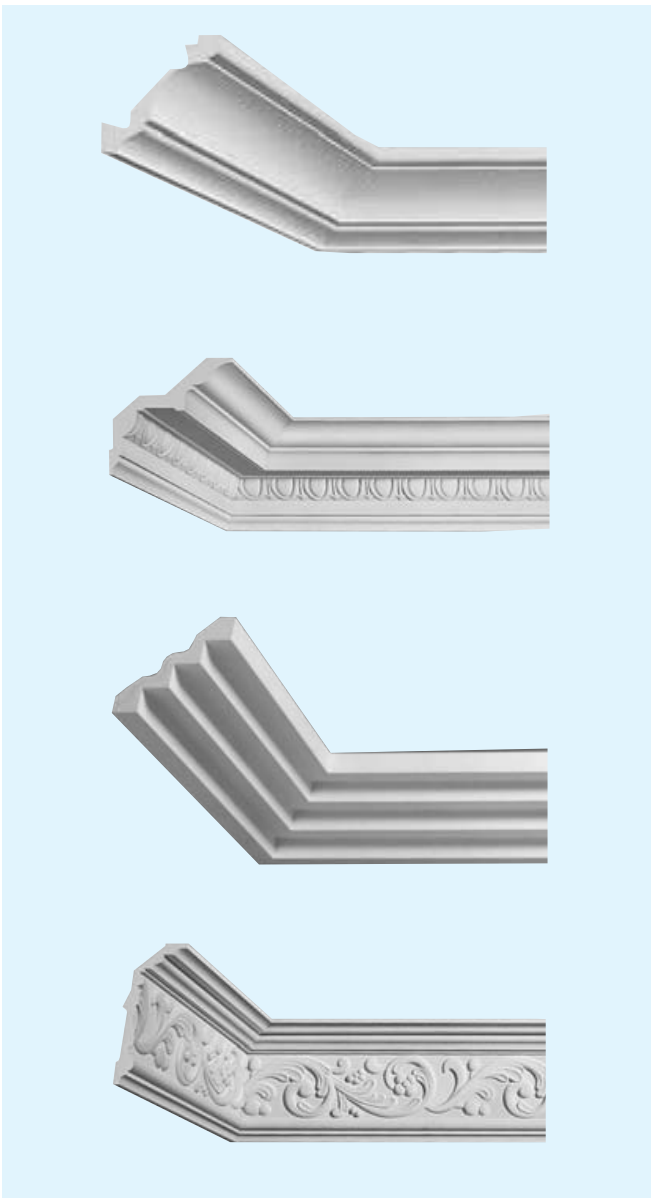
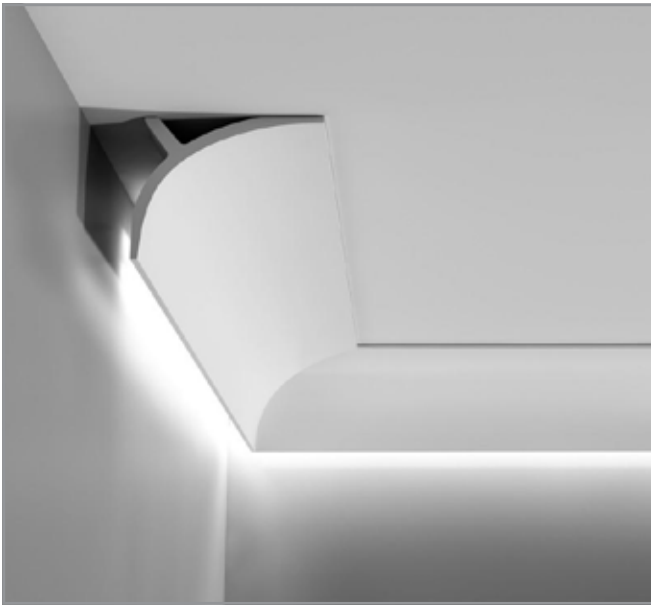
برای اجرای ابزار گچی (به روش تر)، ابتدا نوار چسب جداکننده کناف (در یک یا چند ردیف) بر روی سطح سقف اجرا شده، به نحوی که کل سطح تماس ابزار با سقف پوشیده شده و میان ابزار و سقف انفصال ایجاد شود.

در صورتی که دیوار بنایی باشد:

- ابزار گچی به روش متداول اجرا می‌شود.
- پس از خشک شدن ابزار، اضافات نوار چسب جداکننده به وسیله تیغ برش جدا می‌شود.

در صورتی که دیوار کناف باشد:

- با استفاده از ماله یا کاردک دنداندار، یک لایه بتونه درزگیر کناف به صورت شانه‌ای بر روی سطح دیوار (در محدوده اجرای ابزار) اجرا می‌شود.
- پس از خشک شدن لایه بتونه، ابزار گچی به روش متداول بر روی آن اجرا می‌شود.
- پس از خشک شدن ابزار، اضافات نوار چسب جداکننده به وسیله تیغ برش جدا می‌شود.

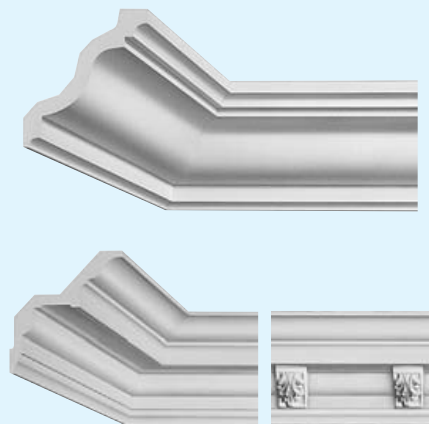


توجه

در این روش، ابزار تنها به دیوار متصل است؛ لذا اجرای ابزار با اندازه و وزن غیر متعارف توصیه نمی‌شود. در صورت نیاز، برای ایجاد استحکام بیشتر می‌توان در محل استاداها پیچ‌های TN اضافی را به عنوان گل میخ اجرا نمود. در این صورت باید از پیچ TN بلند استفاده نمود، به نحوی که ضمن عبور از لایه‌های پوششی و نفوذ در سازه، بخشی از پیچ از سطح پنل بیرون بماند.

ابزار پیش ساخته

این ابزارها از جنس پلی یورتان یا پلی استایرن بوده ک با چسب مناسب (نظیر چسب چوب) بر روی ساختار کناف نصب می‌شوند. به واسطه تولید صنعتی این قطعات، سطح زیر کار باید صاف و گونیا باشد.

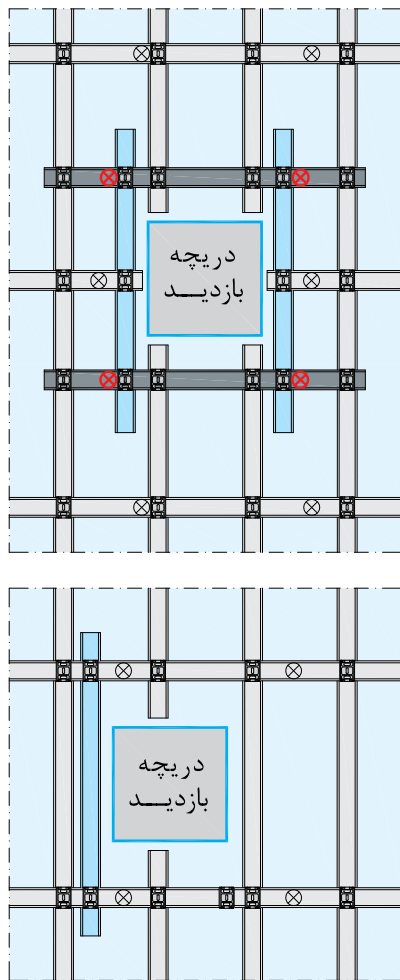


۸.۳. نصب دریچه دسترسی (بازدید)

دریچه‌های بازدید ویژه ساختارهای خشک در انواع گوناگون (به لحاظ شکل، ابعاد و خصوصیات عملکردی) توسط شرکت کناف تولید و به بازار عرضه می‌گردد.*

روش نصب:

- با توجه به ابعاد و موقعیت دریچه و فاصله سازه‌گذاری، ممکن است دریچه بازدید به صورت ساده یا با تعبیه سازه‌ها و آویزهای کمکی نصب شود (قاب کمکی، زمانی مورد نیاز خواهد بود که مسیر سازه‌ها قطع شود یا فاصله میان لبه قاب دریچه و سازه‌های پنل خور مجاور از اندازه مجاز بیشتر باشد). توجه شود که فاصله آزاد میان لبه قاب دریچه و سازه‌های پنل خور مجاور (حداقل در دو لبه هم راستا) باید بیش از ۳۰ و کمتر از ۱۰۰ میلیمتر در نظر گرفته شود.
- برای برش محل دریچه بر روی پنل، باید ابعاد قاب پیرامونی دریچه در نظر گرفته شود. برای برشکاری و پرداخت از اره چاقویی و سوهان استفاده می‌شود.
- دریچه در محل خود مستقر و به وسیله پیچ TB (به فواصل حداکثر ۱۵ سانتیمتر) به پنل نصب می‌شود.



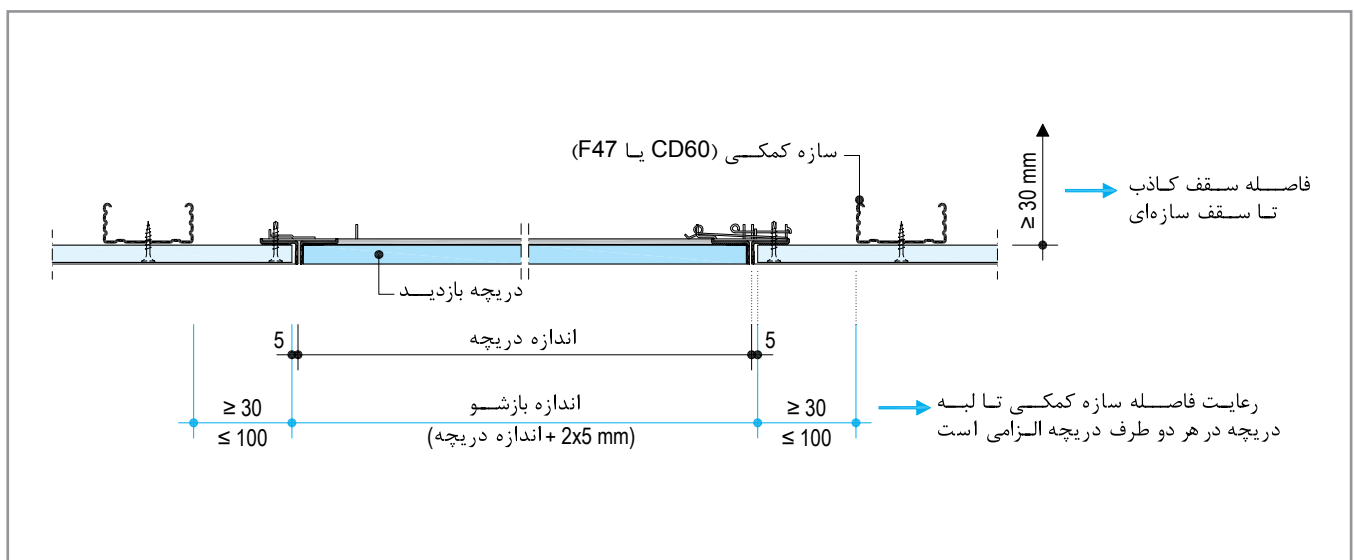
نکات فنی

- در هنگام انتخاب دریچه بازدید، باید به ضخامت لایه‌های پوششی توجه نمود.
- در ساختارهای دارای کد حریق، دریچه بازدید باید از نوع مقاوم در برابر حریق انتخاب و با جزئیات ویژه اجرا شود.**

* جهت کسب اطلاعات بیشتر در خصوص انواع دریچه بازدید کناف، با دایره مهندسی فروش شرکت کناف تماس حاصل شود.

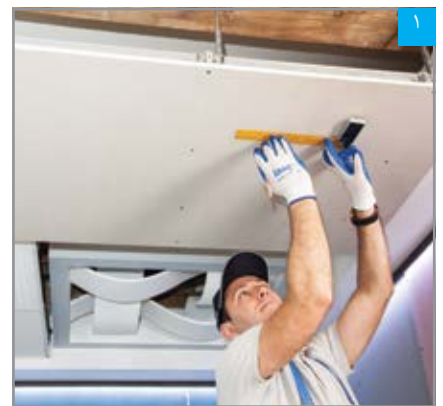
** جهت کسب اطلاعات بیشتر در خصوص نصب دریچه بازدید در ساختارهای دارای کد حریق، با دایره پشتیبانی فنی شرکت کناف تماس حاصل شود.

جزئیات اجرای بازشوی دریچه بازدید

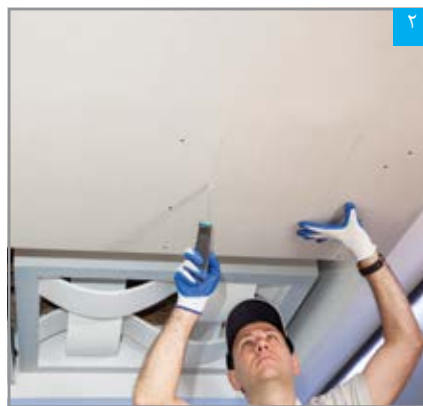


جزئیات نصب دریچه بازدید

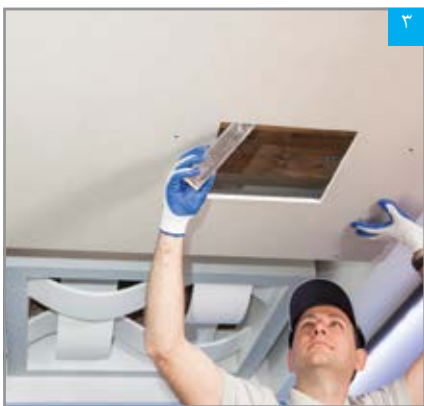
۱.۸.۳. راهنمای نصب دریچه‌های دسترسی



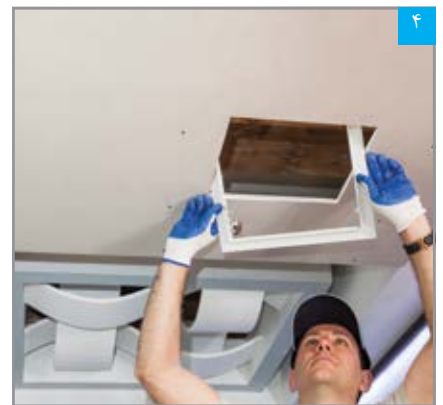
۱ تعیین محل نصب دریچه و ترسیم ابعاد بر روی پنل



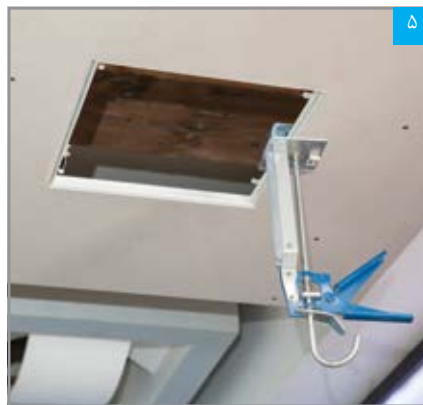
۲ برش کاری محل نصب دریچه (جهت سهولت نصب هر وجه ۵ میلی‌متر بزرگتر برش داده شود)



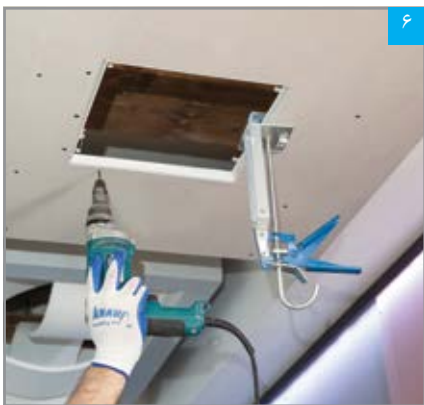
۳ تمییز کردن لبه‌های برش خورده پنل



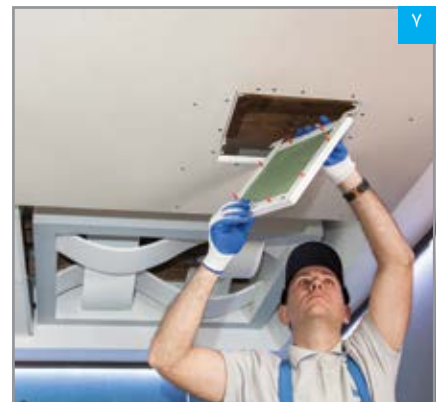
۴ قرارگیری قاب پیرامونی دریچه



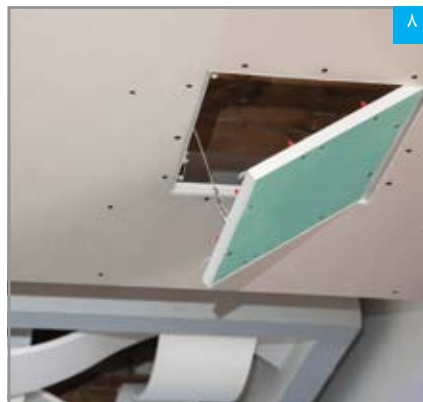
۵ تنظیم و ثابت کردن محل نصب دریچه



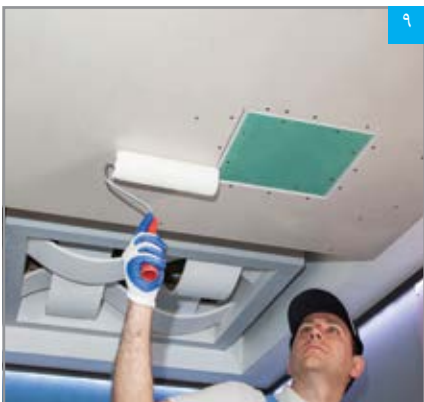
۶ ثابت کردن قاب توسط پیچ به فواصل هر ۱۵ سانتیمتر



۷ نصب دریچه



۸ اتصال کابل مفتول محافظ

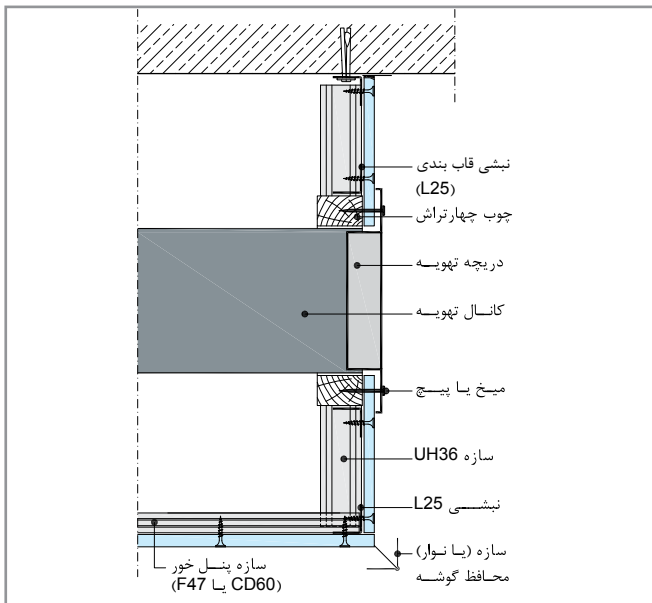


۹ درزگیری و رنگ‌آمیزی

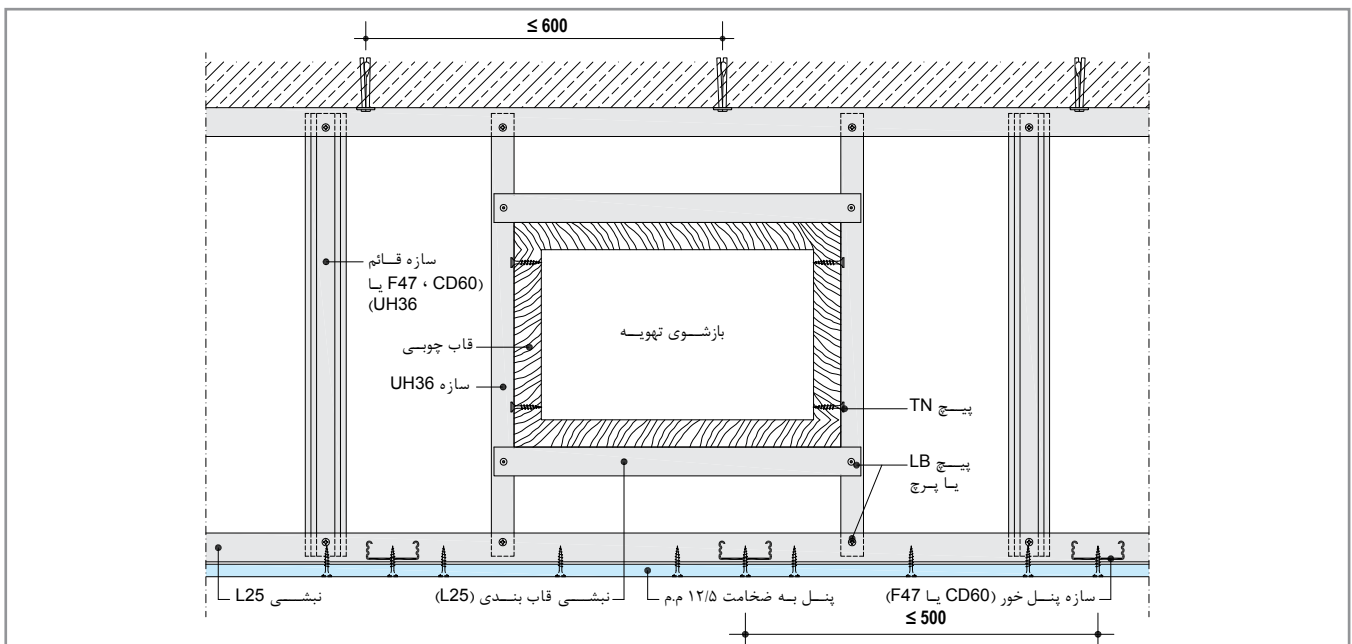
۹.۳. اجرای خروجی تهویه

برای اجرای خروجی تهویه در پیشانی سقف کاذب، در مرحله زیرسازی باید یک قاب کمکی با استفاده از قطعات نبشی L25 و سازه UH36 یا سازه سقفی (CD60 یا F47) اجرا نمود. سپس یک قاب چوبی (ویژه نصب کانال) توسط پیچ به قاب کمکی متصل می‌گردد. پس از تکمیل مرحله قاب‌بندی، نصب پنل صورت می‌گیرد. برای برش محل دریچه بر روی پنل، از اره چاقویی و سوهان استفاده می‌شود. در انتها دریچه به وسیله پیچ یا میخ به قاب چوبی متصل می‌گردد.

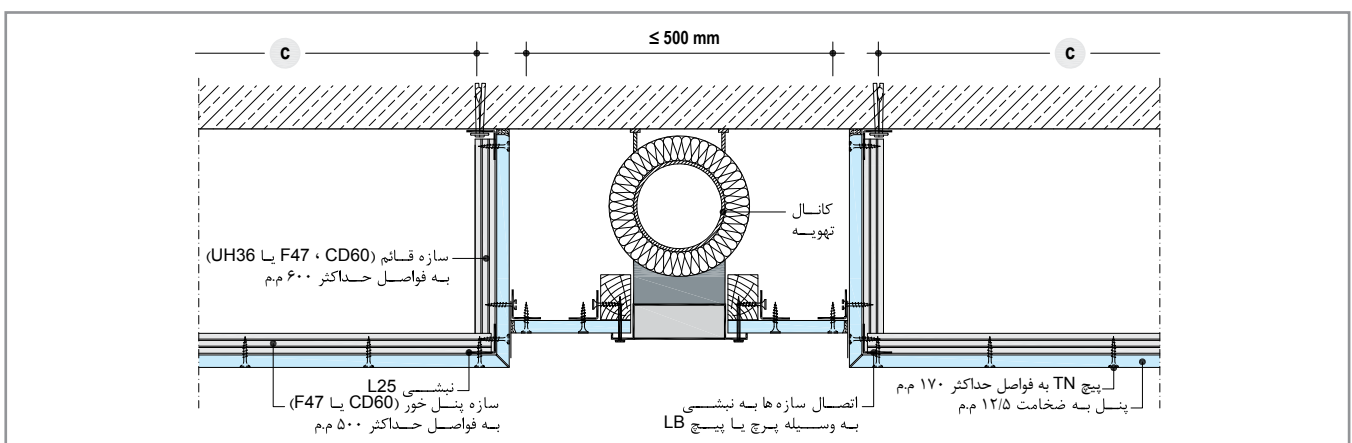
برای اجرای خروجی تهویه در سطح سقف کاذب، به روش مشابه فوق عمل می‌شود. در این حالت با توجه به ابعاد و موقعیت خروجی تهویه و فاصله سازه‌گذاری، ممکن است تعبیه سازه‌ها و آویزهای کمکی (اضافه بر سازه‌های قاب‌بندی) لازم باشد.



جزئیات نصب دریچه تهویه در پیشانی سقف



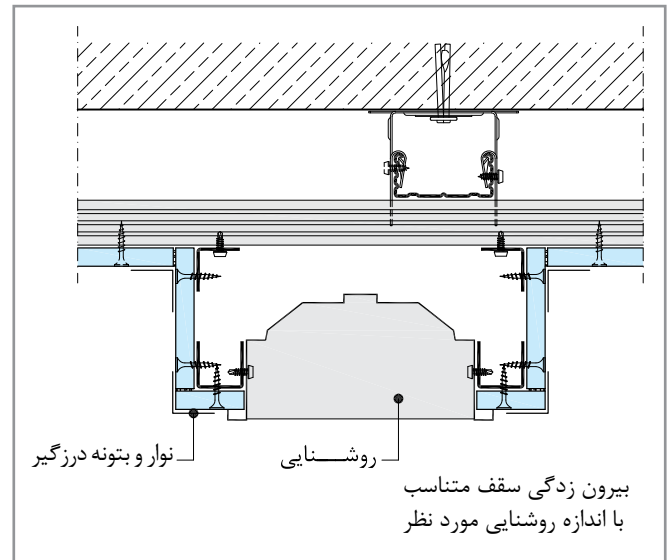
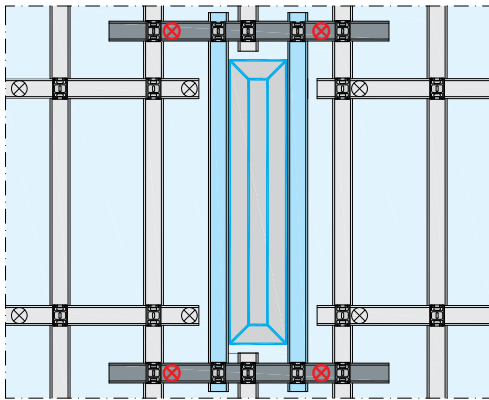
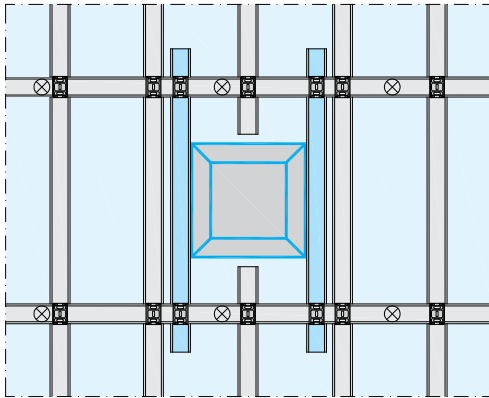
جزئیات اجرای بازشوی دریچه تهویه در پیشانی سقف



جزئیات نصب دریچه تهویه سقفی (بدون برش سازه‌های سقفی)

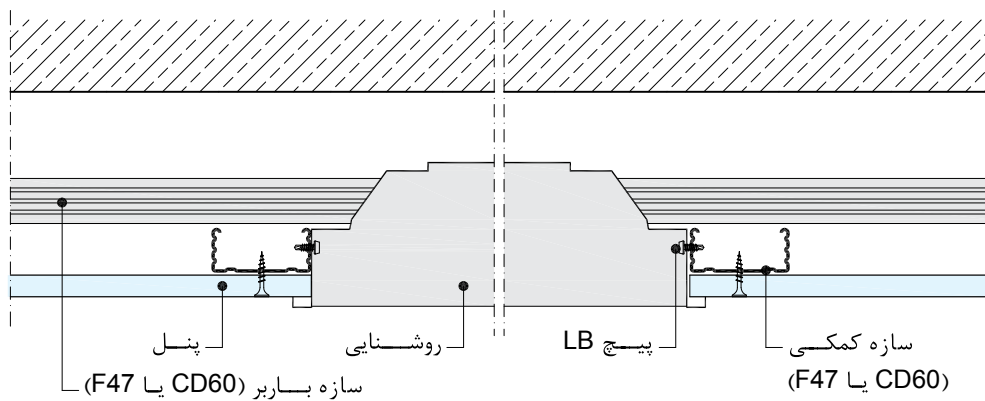
۱۰.۳. نصب روشنایی توکار

روش نصب روشنایی توکار مشابه اجرای خروجی تهویه در سطح سقف کاذب است، با این تفاوت که نیازی به اجرای قاب چوبی نمی‌باشد.

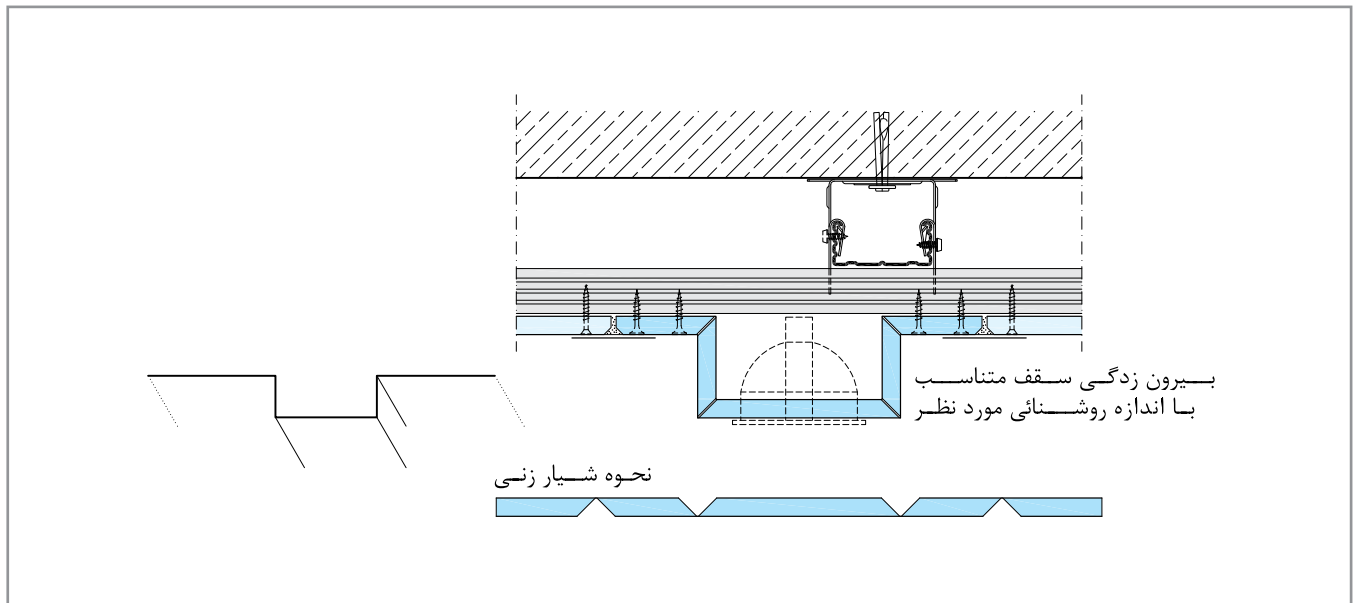


جزئیات اجرای بازشوی روشنایی سقفی توکار

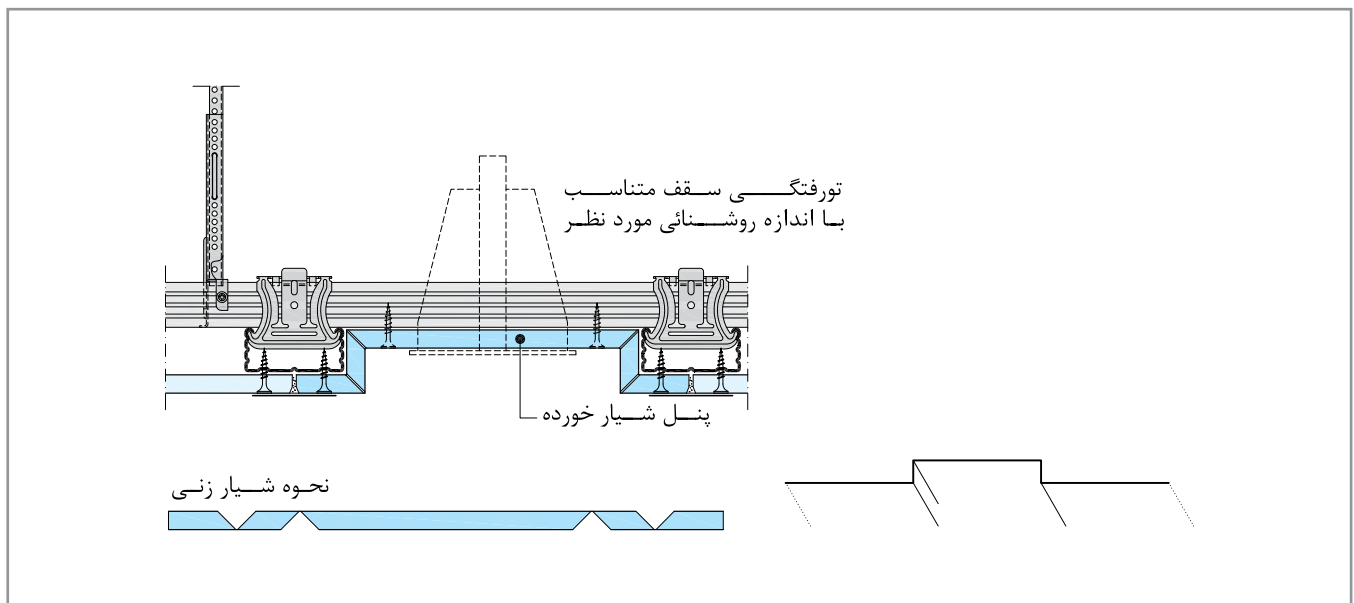
جزئیات نصب روشنایی سقفی توکار (بدون برش سازه‌های سقفی)



جزئیات نصب روشنایی سقفی توکار



جزئیات نصب روشنایی سقفی توکار (بدون برش سازه‌های سقفی)



جزئیات نصب روشنایی سقفی توکار

- در محل حفره، با استفاده از سازه‌های سقفی زیرسازی انجام می‌شود. سازه‌ها در محل مناسب توسط پیچ TN به صفحه گچی متصل می‌شوند.
- پس از انجام زیرسازی، یک قطعه پنل (متناسب با شکل و ابعاد حفره) توسط پیچ TN به زیرسازی متصل می‌شود.
- در انتها، درزگیری انجام و سطح کار جهت پذیرش پوشش نهایی آماده سازی می‌شود.

۲.۱۱.۳. تعویض قطعات

- در صورتی که برش کاری در سطح وسیعی صورت گرفته باشد، لایه پوششی به سادگی قابل جایگزینی خواهد بود.

۱۱.۳. ترمیم سقف‌های کاذب یکپارچه کناف

- به طور کلی، برای دسترسی به فضای تاسیساتی پشت سقف کاذب از دریچه‌های بازدید استفاده می‌شود؛ لیکن ممکن است در مواقع اضطراری، به ناچار صفحات گچی برش داده شوند. در صورت برش کاری، ترمیم صفحات بسیار آسان است:

۱.۱۱.۳. ترمیم موضعی*

- در صورتی که برش کاری در سطح محدودی از صفحات پوششی صورت گرفته باشد، بخش برش خورده به روش زیر ترمیم می‌شود:
- لبه‌های بخش برش خورده به وسیله سوهان پرداخت شده تا یک حفره با شکل هندسی منظم (مانند مربع یا مستطیل) بدست آید.

* در صورت نیاز به اطلاعات بیشتر به مبحث «دیوارهای جداکننده کناف» مراجعه شود.

۱۲.۳. سقف زیر سقف

امکان اجرای یک سقف کاذب زیر سقف کاذب دیگر در این سیستم وجود دارد. معمولاً زمانیکه الزاماتی نظیر مقاومت در برابر حریق و عایق صوتی بالا و یا طرح‌های دکوراتیو توأم در یک سقف وجود داشته باشند، پیشنهاد می‌گردد از ساختار سقف زیر سقف استفاده گردد.

1 سقف کاذب یکپارچه D112a.ir دارای کد حریق (سقف فوقانی)

نوع سقف کاذب D112a.ir و نوع زیرسازی CD60 و آویز نانیوس

- سقف کاذب فوقانی بایستی بطور کامل اجرا گردد و حذف یک یا چند المان از سقف یاد شده مجاز نمی‌باشد.
- فواصل زیرسازی سازه‌های باربر و آویزهای سقف فوقانی از (جدول ۵-۹) اطلاعات عملکردی ساختارها استخراج گردد.

2 سقف کاذب یکپارچه D112a.ir فاقد کد حریق (سقف زیرین)

نوع سقف کاذب D112a.ir و نوع زیرسازی CD60

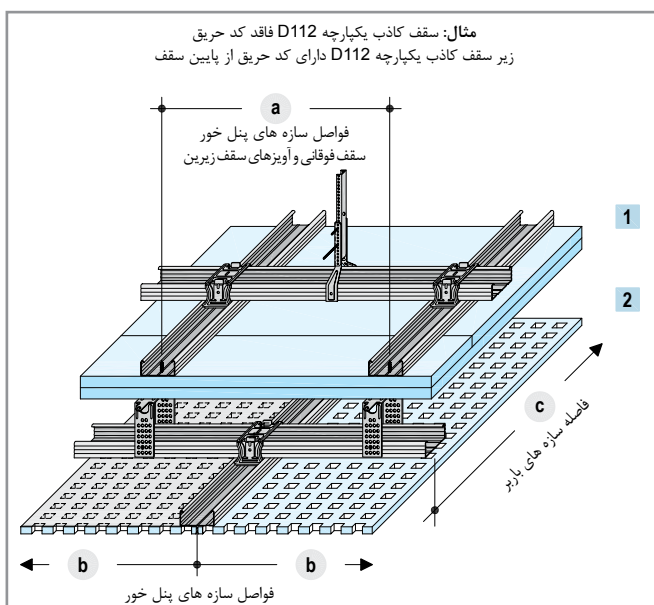
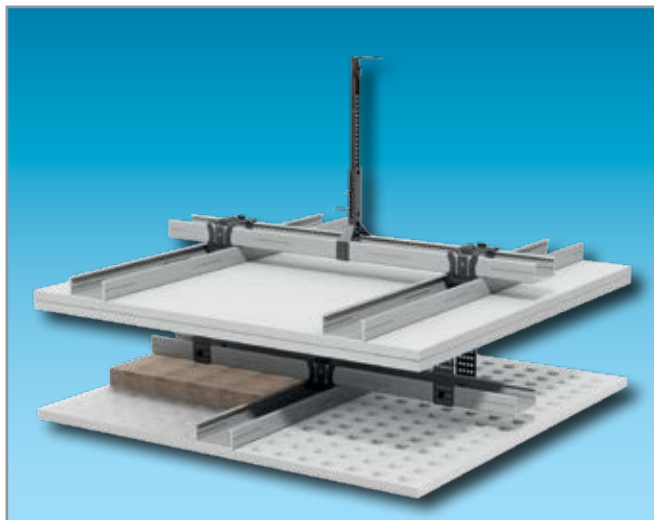
- عامل اتصال سقف زیرین به سقف فوقانی، پیچ چند منظوره FN می‌باشد.
- محل این اتصال و آویزها دقیقاً بایستی منطبق بر سازه‌های پتل خور سقف فوقانی باشد.
- حداکثر وزن کل سقف زیرین به انضمام متعلقات آن، ۱۵ کیلوگرم در هر مترمربع در نظر گرفته شود.

در صورت استفاده از پانل‌های آکوستیک Cleaneo در سقف کاذب زیرین، حداکثر بار مجاز وارده به پانل‌ها ۰/۵ کیلوگرم و حداکثر بار مجاز وارده به سازه‌ها ۳ کیلوگرم می‌باشد.

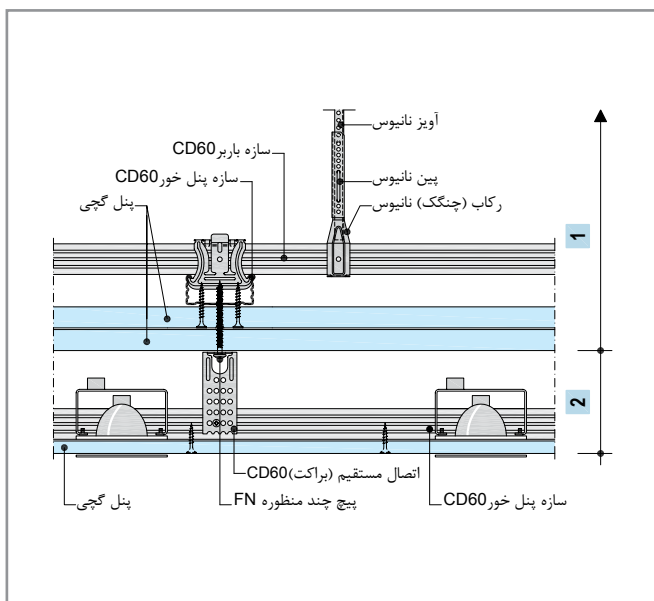
۱.۱۲.۳. حداکثر فواصل سازه‌های پتل خور، باربر و آویزهای سقف زیرین

جدول ۵-۷: حداکثر فواصل سازه‌ها

سقف زیرین بر اساس نوع پتل خور	حداکثر فاصله سازه پتل خور b	حداکثر فاصله آویزها بر اساس رده وزنی حداکثر 0.15kN a	حداکثر فاصله سازه باربر سقف زیرین c
۳۰۰	۵۰۰	۸۰۰	۸۰۰
		۴۰۰	۱۰۰۰
		۴۰۰	۱۲۰۰



سقف زیر سقف



جزئیات اجرایی سقف زیر سقف

۱۳.۳. اطلاعات عملکردی ساختارها

۲.۱۳.۳. سقف کاذب D112a.ir بدون کد حریق یا دارای کد حریق از پایین سقف کاذب (سازه CD60 و آویز نانیوس یا براکت)

جدول ۵-۹: حداکثر فاصله سازه‌های باربر و آویزها

فاصله آویزها a [mm] رده وزنی سقف کاذب [kN/m²]			فاصله سازه‌های باربر c [mm]
≤ ۰/۵۰	≤ ۰/۳۰	≤ ۰/۱۵	
۸۰۰	۹۵۰	۱۲۰۰	۵۰۰
۷۵۰	۹۰۰	۱۱۵۰	۶۰۰
*۷۰۰	۸۵۰	۱۱۰۰	۷۰۰
*۷۰۰	۸۰۰	۱۰۵۰	۸۰۰
-	۸۰۰	۱۰۰۰	۹۰۰
-	۷۵۰	۹۵۰	۱۰۰۰
-	*۷۵۰	۹۰۰	۱۱۰۰
-	-	۹۰۰	۱۲۰۰

* در صورتی که فاصله سازه‌های پنل خور ۸۰۰ میلیمتر باشد، معتبر نمی‌باشد.

۱.۱۳.۳. سقف کاذب D112a.ir بدون کد حریق (سازه F47 و آویز ترکیبی)

جدول ۵-۸: حداکثر فاصله سازه‌های باربر و آویزها

فاصله آویزها a [mm] رده وزنی سقف کاذب [kN/m²]			فاصله سازه‌های باربر c [mm]
≤ ۰/۵۰	≤ ۰/۳۰	≤ ۰/۱۵	
۶۵۰	۷۵۰	۹۵۰	۵۰۰
۶۰۰	۷۰۰	۹۰۰	۶۰۰
۵۵۰	۷۰۰	۸۵۰	۷۰۰
-	۶۵۰	۸۰۰	۸۰۰
-	۶۰۰	۸۰۰	۹۰۰
-	-	۷۵۰	۱۰۰۰
-	-	۷۵۰	۱۱۰۰

۳.۱۳.۳. سقف کاذب D112a.ir دارای کد حریق از بالای سقف کاذب (سازه CD60 و آویز نانیوس یا براکت)

جدول ۵-۱۰: حداکثر فاصله سازه‌های باربر و آویزها

لایه‌های عایق مورد نیاز برای مقاومت در برابر حریق پشم معدنی نوع S	حداقل چگالی [kg/m³]	حداقل ضخامت [mm]	کد حریق از بالای سقف کاذب	فاصله آویزها a [mm]	فاصله سازه‌های باربر c [mm]
	۴۰ (۳۰)	۴۰ (۶۰) به عرض ۱۵۰ میلیمتر بر روی سازه‌های باربر ۴۰ (۶۰)	F30 و F60	۷۵۰	۸۵۰
	۴۰ (۳۰)				
	۴۰ (۳۰)	۴۰ (۶۰)	F90	۶۰۰	۷۵۰
	۴۰ (۳۰)				

زیرسازی ترکیبی زیر (متشکل از سازه‌های F47 و CD60) برای سقف‌های کاذب D112a.ir با پوشش یک لایه پنل ۱۲/۵ میلیمتری (ساختار بدون کد حریق) قابل اجرا می‌باشد:

- سازه پنل خور: F47 به فواصل ۵۰ سانتیمتر
- سازه باربر: CD60 به فواصل ۱۰۰ سانتیمتر
- آویز: نانیوس، براکت یا آویز ترکیبی به فواصل ۱۰۰ سانتیمتر

نکته فنی

توضیح این که سازه‌های پنل خور توسط قطعه اتصال کامل CD60 به سازه‌های باربر متصل می‌شوند.

- ضخامت ورق سازه‌های سقفی ۰/۶ میلیمتر می‌باشد.
- لایه عایق پشم معدنی مطابق با DIN EN 13162 بخش 3.1.1

S مصالح ساختمانی رده A با نقطه ذوب حداقل ۱۰۰۰ درجه سانتیگراد مطابق با DIN 4102-17

۴.۱۳.۳. سقف کاذب D112b.ir بدون کد حریق یا کد حریق از پایین سقف کاذب، سازه CD60 و آویز نانیوس یا براکت

جدول ۵-۱۲: حداکثر فاصله آویزها

فاصله آویزها a [mm] رده وزنی سقف کاذب [kN/m ²]	
≤ ۰/۳۰	≤ ۰/۱۵
۱۲۰۰	۱۲۵۰

۴.۱۳.۳. سقف کاذب D112b.ir بدون کد حریق، سازه F47 و آویز ترکیبی

جدول ۵-۱۱: حداکثر فاصله آویزها

فاصله آویزها a [mm] رده وزنی سقف کاذب [kN/m ²]	
≤ ۰/۳۰	≤ ۰/۱۵
۹۰۰	۱۱۰۰

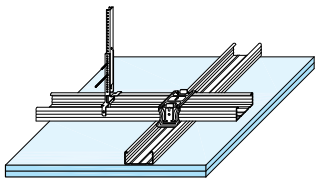
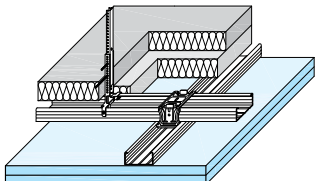
۶.۱۳.۳. سقف کاذب D112a.ir و D112b.ir بدون کد حریق

جدول ۵-۱۳: حداکثر فاصله سازه‌های پنل خور: بر اساس DIN 18181

فاصله سازه‌های پنل خور b [mm]	ضخامت پنل [mm]
۵۰۰	۱۲/۵ یا ۲×۱۲/۵
۵۵۰	۱۵
۶۰۰	۱۸
۶۰۰	۲۰
۸۰۰	۲۵

۷.۱۳.۳. سقف کاذب D112a.ir دارای کد حریق از پایین و یا بالای سقف کاذب، بدون در نظر گرفتن مقاومت سقف اصلی

جدول ۵-۱۴: مقاومت در برابر حریق

لایه عایق مورد نیاز برای مقاومت در برابر حریق	حداکثر فاصله سازه‌های پنل خور b [mm]	حداقل ضخامت پنل (FR یا GKF) [mm]	کد حریق		الزامات سقف اصلی؛ کد حریق از پایین سقف کاذب (کد حریق برای سقف اصلی الزامی نیست) کد حریق از بالای سقف کاذب (سقف اصلی باید دارای کد حریق برابر با سقف کاذب باشد)
			از بالای سقف کاذب	از پایین سقف کاذب	
-	۶۰۰	۲۰		F30	
	۵۰۰	۲×۱۲/۵		F60	
	۵۰۰	۱۸+۱۵		F90	
	۵۰۰	۲×۲۰ ۲۵+۱۸		F90	
لایه سراسری پشم معدنی نوع S	۵۰۰	۱۵	F30		
۴۰ (۳۰) ۴۰ (۶۰)	۶۰۰	۱۸			
+ لایه پشم معدنی نوع S به عرض ۱۵۰ میلی‌متر بر روی سازه‌های برابر	۵۰۰	۲×۱۲/۵	F30	F30	
		۱۸+۱۵	F60	F60	
لایه سراسری پشم معدنی نوع S	۵۰۰	۲×۲۰	F90	F90	
		۲۵+۱۸	F90	F90	

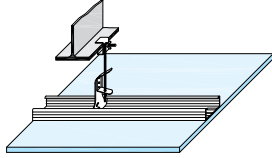
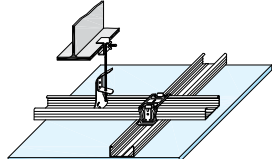
۳.۱.۱.۱ لایه عایق پشم معدنی مطابق با DIN EN 13162 بخش 3.1.1

ضخامت ورق سازه‌های سقفی ۰/۶ میلی‌متر می‌باشد.

S مصالح ساختمانی رده A با نقطه ذوب حداقل ۱۰۰۰ درجه سانتیگراد مطابق با DIN 4102-17

۸.۱۳.۳. سقف کاذب D112a.ir و D112b.ir دارای کد حریق از پایین و بالای سقف کاذب با در نظر گرفتن مقاومت سقف اصلی

جدول ۵-۱۵: مقاومت در برابر حریق

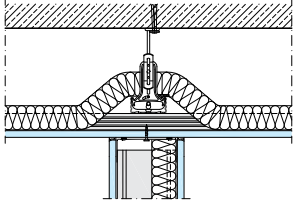
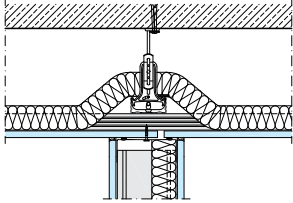
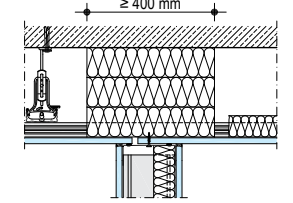
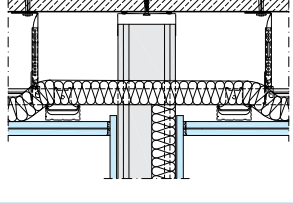
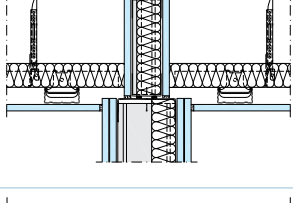
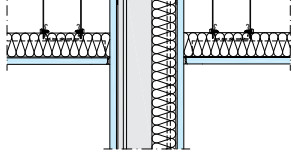
حداقل فاصله میان سقف کاذب و سقف اصلی -a- [mm]	لایه عایق پشم معدنی در فضای پشت سقف کاذب	حداکثر فاصله سازه‌های پنل خور b [mm]	حداقل ضخامت پنل (GKF یا FR) [mm]	کد حریق نوع سقف اصلی بر اساس DIN 4102-4			ساختار
				III	II	I	
- ۴۰	مجاز نیست بدون لایه عایق یا G	۵۰۰	۲۰ ۱۵			F30	
- ۴۰ ۴۰	مجاز نیست مجاز نیست G		۲۰ ۱۲/۵ ۱۵		F30		
- ۴۰ ۴۰ ۸۰	مجاز نیست مجاز نیست G G		۲۰ ۱۲/۵ ۱۵ ۱۲/۵	F30			
- ۴۰ ۸۰ ۸۰	مجاز نیست مجاز نیست مجاز نیست S	۴۰۰ برای ساختارهای تک لایه و ۵۰۰ برای ساختارهای دو لایه	۲×۱۵ ۲۵ (۲×۱۲/۵) ۲۰ (۲×۱۲/۵) ۲۵ (۲×۱۲/۵)			F60	
- ۴۰ ۸۰ ۸۰	مجاز نیست مجاز نیست مجاز نیست S		۲۵ (۲×۱۲/۵) ۲۰ (۲×۱۲/۵) ۱۵ ۲۰ (۲×۱۲/۵)		F60		
- ۴۰ ۸۰ ۸۰	مجاز نیست مجاز نیست مجاز نیست S		۲۰ ۱۵ ۱۲/۵ ۱۵	F60			
۸۰	مجاز نیست	۵۰۰	۱۵			F90	

■ لایه عایق پشم معدنی مطابق با DIN EN 13162 بخش 3.1.1

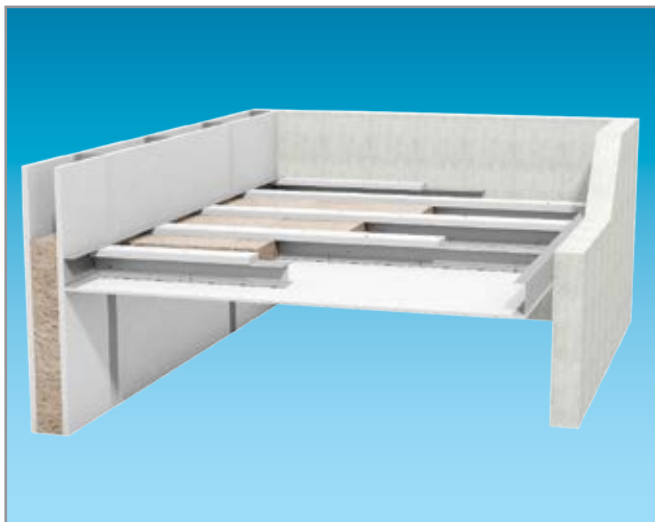
G مصالح ساختمانی رده A	S مصالح ساختمانی رده A با نقطه ذوب حداقل ۱۰۰۰ درجه سانتیگراد مطابق با DIN 4102-17؛ ضخامت حداقل ۵۰ میلی‌متر و چگالی حداقل ۴۰ کیلوگرم بر متر مکعب
------------------------	-------------------------------------------------------------------------------------------------------------------------------------------------

۹.۱۳.۳. عایق صوتی سقف کاذب D112a.ir بر اساس DIN
4109، ضمیمه ۱ و ۲

جدول ۵-۱۶: عایق صوتی طولی $R_{L,W,R}$: بر اساس ارتفاع آویز ۴۰۰ میلیمتر*

$R_{L,W,R}$ [dB]		ضخامت لایه پوششی [mm]	ساختار	
لایه سراسری پشم معدنی ۸۰ میلیمتر \leq	بدون لایه پشم معدنی ۴۰ میلیمتر \leq			
۴۸	۴۷	تک لایه $\leq 12/5$ میلیمتر		اتصال دیوار جداکننده به سقف کاذب، با لایه پوششی پیوسته
۵۴	۵۴	دو لایه $\leq 2 \times 12/5$ میلیمتر		اتصال دیوار جداکننده به سقف کاذب، با لایه پوششی منقطع
۵۴	۵۲	تک لایه $\leq 12/5$ میلیمتر		اتصال دیوار جداکننده به سقف کاذب، با لایه پوششی منقطع و کتیبه جاذب صوت**
۶۳	۵۵	دو لایه $\leq 2 \times 12/5$ میلیمتر		اتصال دیوار جداکننده به سقف اصلی، با جداسازی لایه پوششی و زیر سازی سقف کاذب
۶۵	۶۵	تک لایه $\leq 12/5$ میلیمتر		جداسازی فضای پشت سقف کاذب با استفاده از کتیبه دیوار خشک
۶۵	۶۵	تک لایه $\leq 12/5$ میلیمتر		اتصال دیوار جداکننده به سقف اصلی، با لایه‌های پوششی امتداد یافته تا سقف اصلی

* در صورتی که ارتفاع آویز بیش از ۴۰۰ میلیمتر باشد، میزان افت شدت صوت به اندازه ۱ دسی بل کاهش می‌یابد.
** کتیبه جاذب صوت به عرض حداقل ۴۰۰ میلیمتر؛ ساخته شده از پشم معدنی مطابق با DIN EN 13162، دارای مقاومت موج طولی $r \geq 8 \text{ kPa.s/m}^3$



۱۴.۳. معرفی D131.ir سقف کاذب خود ایستا (بدون آویز)

۱.۱۴.۳. مرور ساختار

زمانی که امکان آویزگیری وجود نداشته باشد، از سقف کاذب خود ایستای کناف استفاده می‌شود. به لحاظ اجزای مورد مصرف و نوع ساختار، این نوع سقف کاذب مشابه دیوار جداکننده کناف بوده با این تفاوت که به صورت افقی اجرا می‌شود. یک نمونه از کاربردهای سقف کاذب خود ایستا، در راهروهای هتل‌ها و بیمارستان‌ها است که حجم تاسیسات بسیار بالا بوده و آویزگیری امکان پذیر نمی‌باشد.

۲.۱۴.۳. تشریح مزایا

بدون شک، مهمترین مزیت سقف‌های کاذب خود ایستای کناف، عدم نیاز به اجرای آویز است. به علاوه، این ساختار دارای مزایای دیگر سقف‌های کاذب کناف مانند سرعت، سهولت و دقت بالا در اجرا و مقاومت در برابر زلزله نیز می‌باشد.

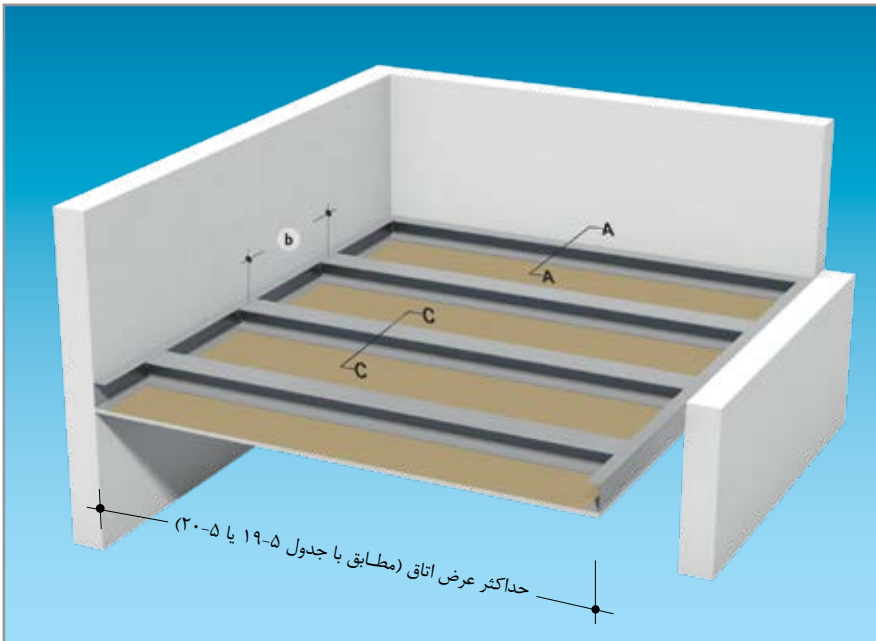
۳.۱۴.۳. اجزای ساختار

اجزای مورد مصرف در سقف کاذب خود ایستای کناف مشابه دیوار جداکننده کناف است.

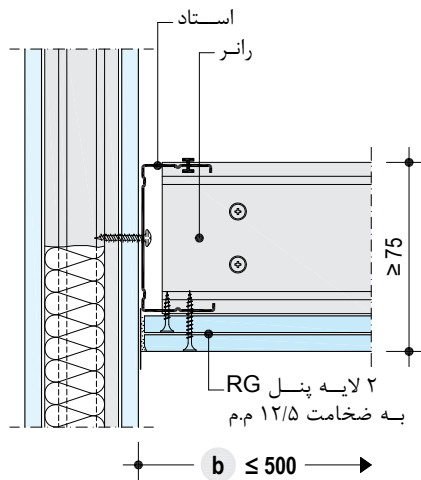


۱۵.۳. سقف کاذب خود ایستای بدون کد حریق

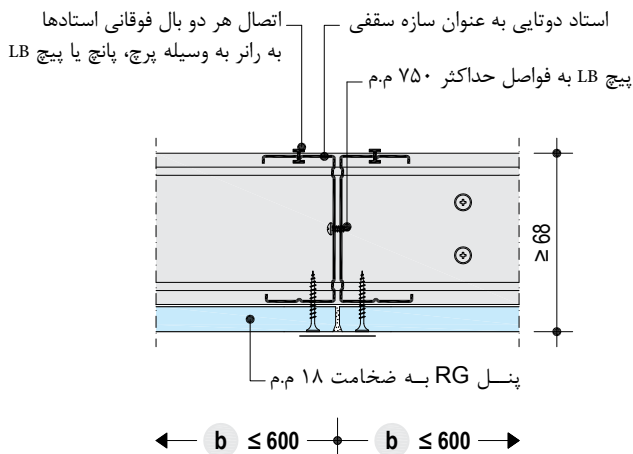
در زیرسازی این ساختار از سازه‌های استاد تک و دوتایی استفاده می‌شود. برای پوشش کاری می‌توان از پنل‌های با ضخامت ۱۲/۵، ۱۸ و ۲×۱۲/۵ میلیمتر استفاده نمود و به کارگیری لایه عایق با وزن حداکثر ۵ کیلوگرم بر مترمربع مجاز می‌باشد.



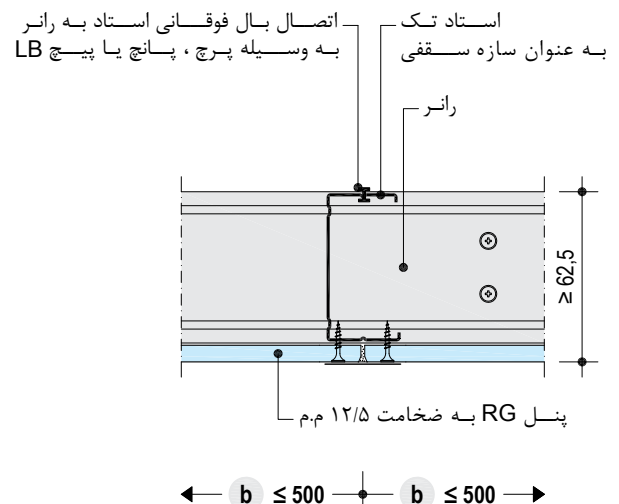
اتصال سازه سقفی به دیوار کناف (برش A-A)



اتصال و درزگیری لبه برش خورده (سازه دوتایی) (برش C-C)



اتصال و درزگیری لبه برش خورده (سازه تک) (برش C-C)



سقف‌های کاذب کناف

سقف کاذب خود ایستا با کد حریق ۳۰ دقیقه از پایین سقف کاذب

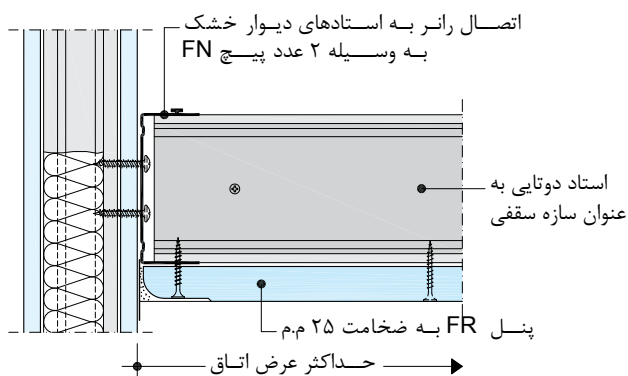


۱۶.۳. سقف کاذب خود ایستا با کد حریق ۳۰ دقیقه از پایین سقف کاذب در زیرسازی این ساختار از سازه‌های استاد دوتایی استفاده می‌شود.

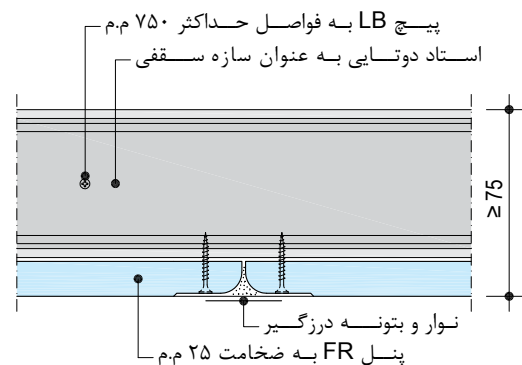
در ارتباط با پوشش کاری و اجرای لایه عایق دو امکان وجود دارد:

- پنل مقاوم در برابر حریق با ضخامت ۱۸ میلیمتر و لایه عایق از پشم معدنی نوع G با ضخامت حداقل ۴۰ میلیمتر
- پنل مقاوم در برابر حریق با ضخامت ۲۵ یا ۲×۱۲/۵ میلیمتر، بدون نیاز به اجرای لایه عایق (استفاده از عایق با رده حداقل B2 مجاز می‌باشد)

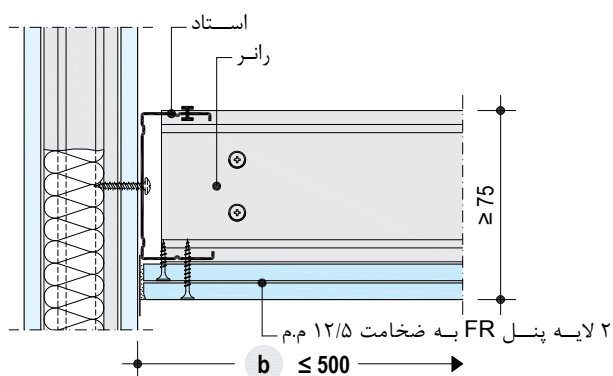
اتصال سازه تراز باربر به دیوار کناف (برش D-D)



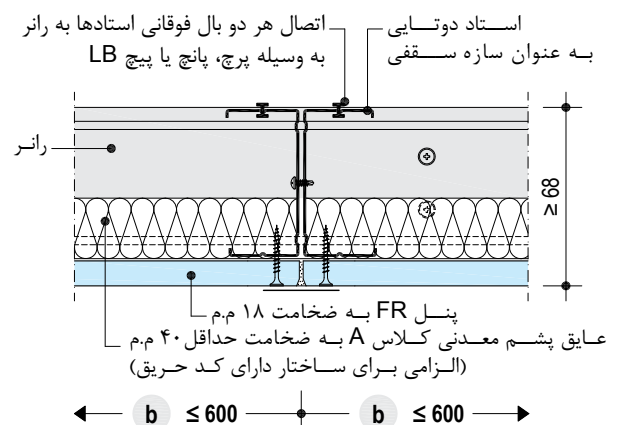
اتصال و درزگیری لبه طولی (برش B-B)

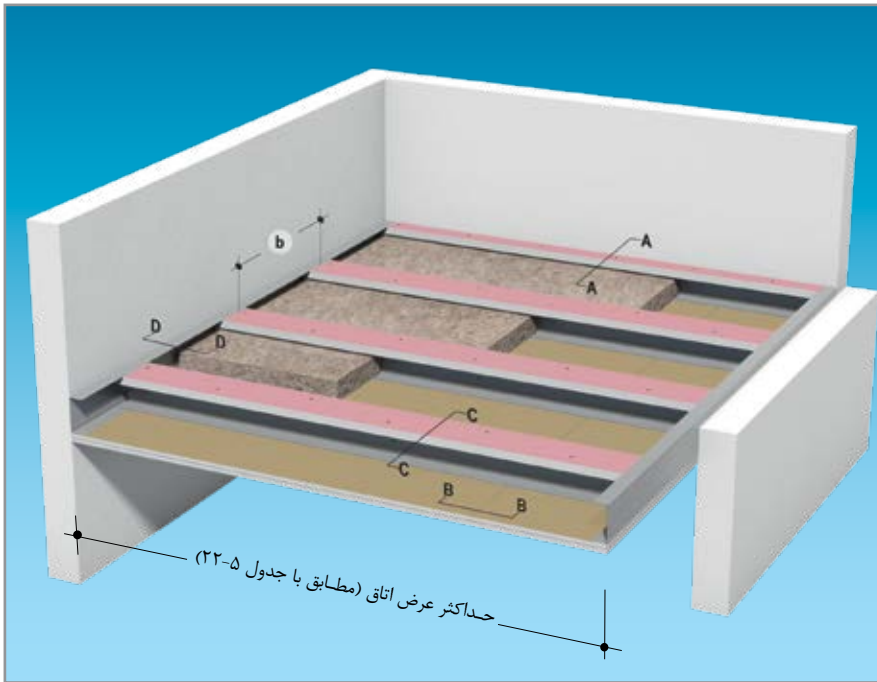


اتصال سازه سقفی به دیوار کناف (برش A-A)



اتصال و درزگیری لبه برش خورده (برش C-C)





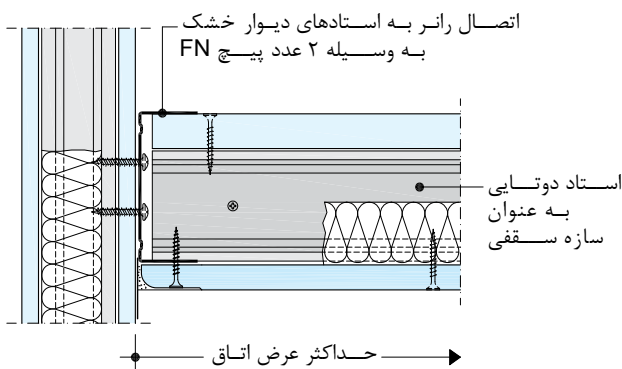
۱۷.۳. سقف کاذب خود ایستا با کد حریق ۳۰ دقیقه از پایین و بالای سقف کاذب (تیپ A)

در زیرسازی این ساختار از سازه‌های استاد دوتایی استفاده می‌شود که بال آن‌ها توسط نواری از پنل مقاوم در برابر حریق به ضخامت ۲۵ میلیمتر و به پهنای حداقل ۱۲۰ میلیمتر محافظت می‌شود. برای پوشش کاری از پنل مقاوم در برابر حریق با ضخامت ۱۸ میلیمتر استفاده می‌شود.

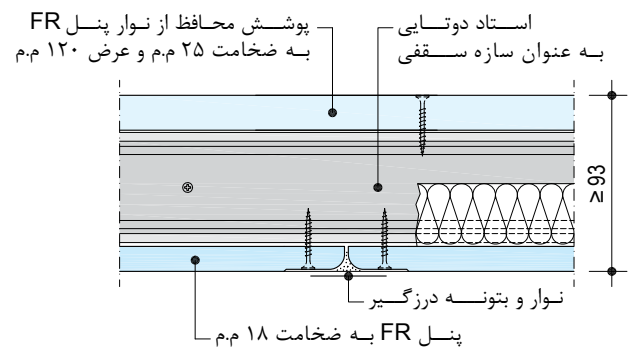
در ارتباط با اجرای لایه عایق، به کارگیری یکی از دو گزینه زیر الزامی است:

- پشم معدنی نوع S با ضخامت حداقل ۶۰ میلیمتر و چگالی حداقل ۳۰ کیلوگرم بر مترمکعب
- پشم معدنی نوع S با ضخامت حداقل ۴۰ میلیمتر و چگالی حداقل ۴۰ کیلوگرم بر مترمکعب

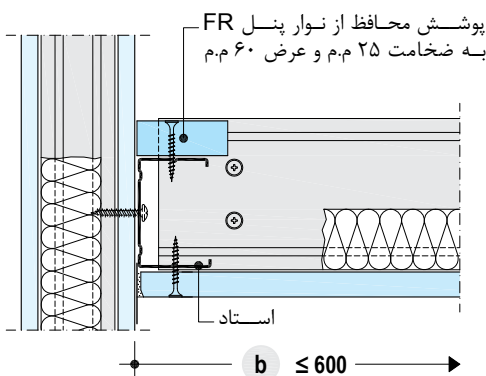
اتصال سازه تراز باربر به دیوار کناف (برش D-D)



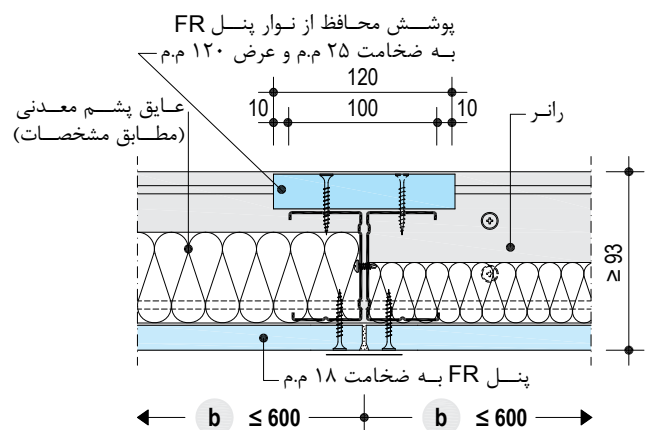
اتصال و لبه درزگیری لبه طولی (برش B-B)



اتصال سازه سقفی به دیوار کناف (برش A-A)

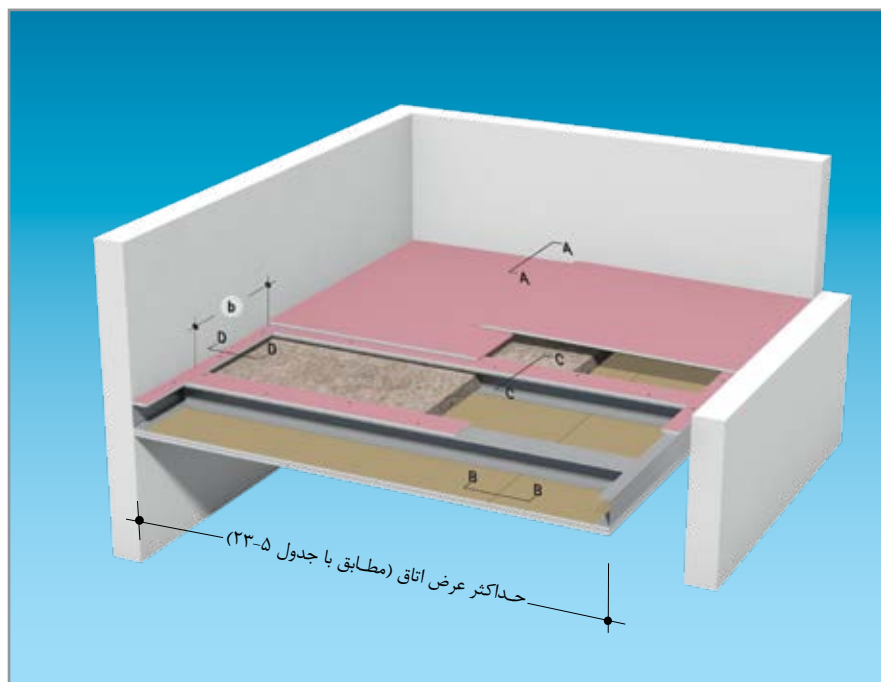


اتصال و درزگیری لبه برش خورده (برش C-C)



سقف‌های کاذب کناف

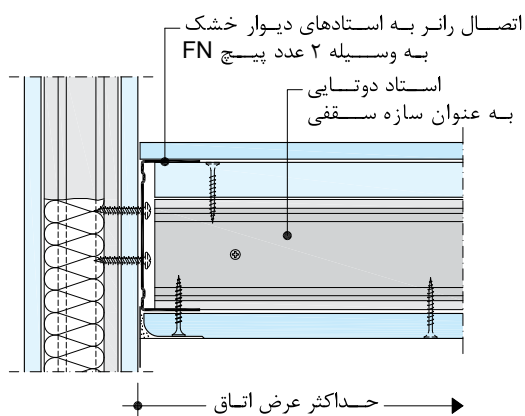
سقف کاذب خود ایستا با کد حرریق ۳۰ دقیقه از پایین و بالای سقف کاذب (تیپ B)



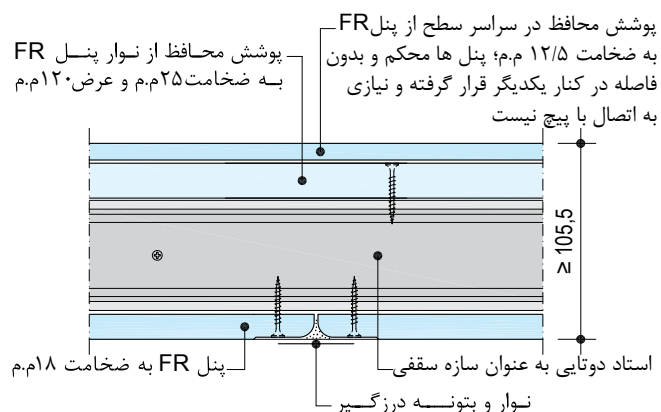
۱۸.۳. سقف کاذب خود ایستا با کد حرریق ۳۰ دقیقه از پایین و بالای سقف کاذب (تیپ B)

در زیرسازی این ساختار از سازه‌های استاد دوتایی استفاده می‌شود که بال آن‌ها توسط نواری از پنل مقاوم در برابر حرریق به ضخامت ۲۵ میلیمتر و به پهنای حداقل ۱۲۰ میلیمتر محافظت می‌شود. برای پوشش کاری از پنل مقاوم در برابر حرریق با ضخامت ۱۸ میلیمتر استفاده می‌شود. اجرای لایه عایق در این ساختار ضرورتی نداشته، لیکن نصب لایه گسترده محافظ از پنل مقاوم در برابر حرریق به ضخامت ۱۲/۵ میلیمتر الزامی است.

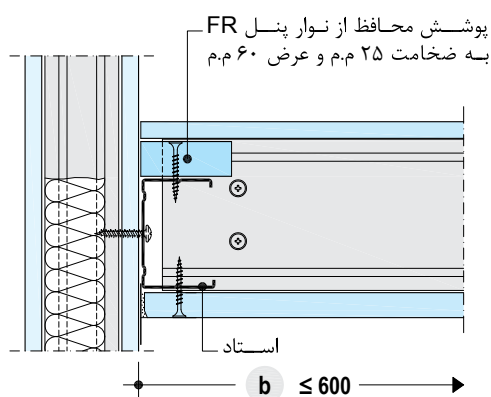
اتصال سازه تراز باربر به دیوار کناف (برش D-D)



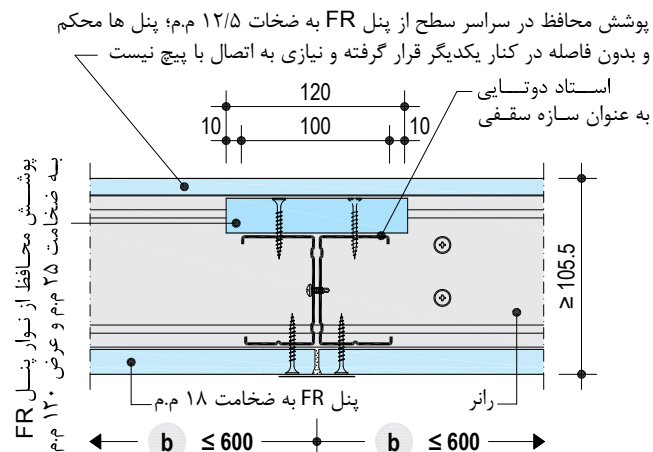
اتصال و درزگیری لبه طولی (برش B-B)



اتصال سازه سقفی به دیوار کناف (برش A-A)



اتصال و درزگیری لبه برش خورده (برش C-C)



۱۹.۳ روش اجرا

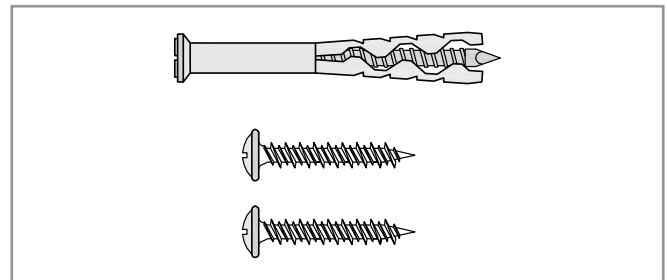
۱.۱۹.۳ اجرای زیرسازی

قبل از اجرای زیرسازی، باید نوع و آرایش آن بر اساس دهانه سقف، نوع پوشش کاری، نوع عایق‌گذاری و نوع مقاومت در برابر حریق (در صورت اجرای ساختارهای دارای کد حریق) و از طریق جداول مندرج در مبحث اخیر استخراج شود.

اجرای سازه تراز باربر

به وسیله ریسمان رنگ پاش، خط تراز سقف کاذب بر روی دیوار پیرامونی مشخص می‌شود. سازه UW/U (به عنوان سازه تراز باربر) در محل خود به وسیله عامل اتصال مناسب و در فواصل معین (به شرح زیر) به دیوار زمینه متصل می‌گردد:

- در صورتی که دیوار زمینه بنایی باشد، عامل اتصال مناسب پیچ و رول پلاگ بوده و فاصله عوامل اتصال حداکثر ۳۰ سانتیمتر می‌باشد.
- در صورتی که دیوار زمینه دیوار خشک باشد، عامل اتصال مناسب دو عدد پیچ FN بوده و فاصله عوامل اتصال حداکثر ۶۰ سانتیمتر می‌باشد.



پیچ و رول پلاگ / پیچ FN

اجرای سازه‌های سقفی

سازه‌های CW/C (به عنوان سازه باربر) در درون سازه‌های تراز قرار می‌گیرند. نشیمن‌گاه سازه‌های باربر روی بال سازه تراز باید حداقل ۳۰ میلی‌متر باشد. فاصله این سازه‌ها بنا به نوع پوشش کاری می‌تواند ۵۰ یا ۶۰ سانتیمتر باشد. بسته به عملکرد مورد نظر، ممکن است سازه‌ها به صورت تک یا دوتایی اجرا شوند.

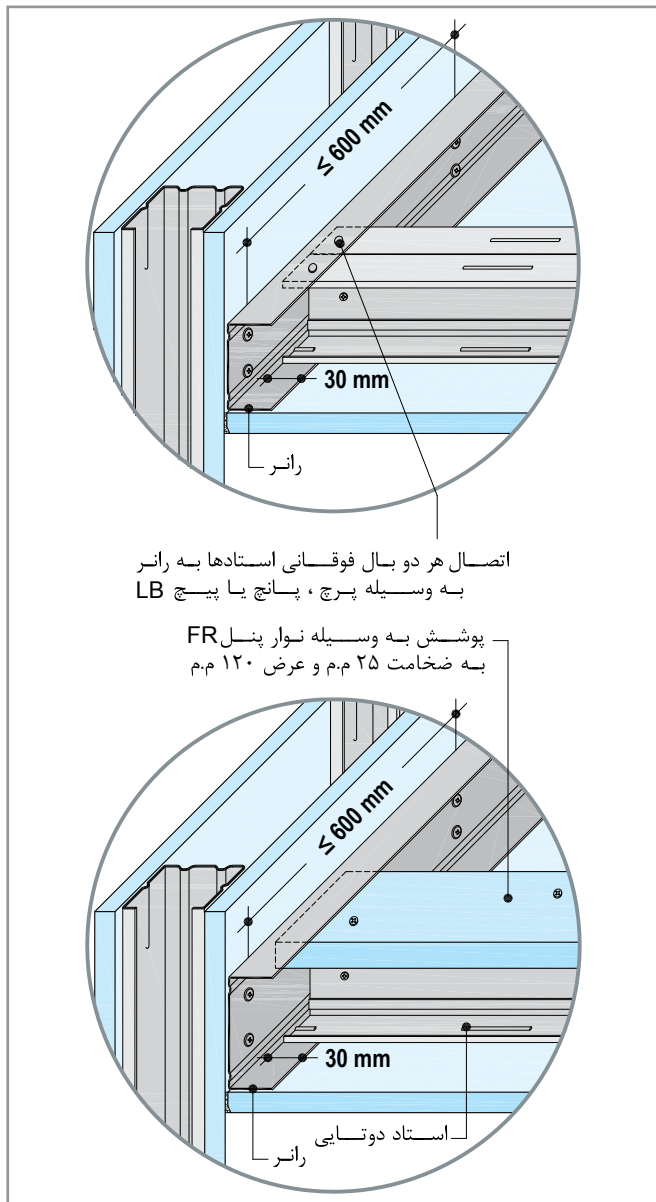
نکات فنی

- در صورت نیاز به عایق‌بندی صوتی سقف، قبل از نصب سازه‌های سقفی ابتدا و انتهای کار، نوار فوم (یا دو ردیف خمیر درزبند) بر روی جان آن‌ها اجرا می‌شود. عدم رعایت جزئیات اخیر، سهم زیادی در نقصان عملکرد صوتی ساختار خواهد داشت. چنانچه اعضای پیرامونی سقف از جنس مصالح توپر باشد (مانند دیوار بنایی)، سازه‌های سقفی ابتدا و انتهای کار با استفاده از پیچ و رول پلاگ به اعضای مذکور متصل می‌گردند. در صورتی که اعضای پیرامونی سقف از جنس مصالح مجوف باشد (مانند دیوار خشک)، سازه‌های سقفی ابتدا و انتهای کار با استفاده از مهارهای ویژه اعضای توخالی (یا پیچ FN در صورت وجود استاد در محل اتصال) به اعضای مذکور متصل می‌گردند. در هر دو حالت فوق الذکر، عوامل اتصال در فواصل حداکثر ۶۰ سانتیمتر به اعضای پیرامونی متصل می‌شود. توجه شود که فاصله اولین عامل اتصال از انتهای سازه نباید از ۱۰ سانتیمتر بیشتر باشد.
- برای سهولت جایگیری سازه‌های سقفی در سازه تراز، سازه‌های سقفی را می‌توان ۵ میلی‌متر کوتاه تر از دهانه سقف برید.

- بال‌های فوقانی سازه‌های سقفی را باید به وسیله پیچ LB، پرچ یا پانچ به بال فوقانی سازه تراز متصل نمود (در صورت نصب نوار محافظ بال در ساختار دارای کد حریق، انجام این اتصال لازم نخواهد بود).
- در صورت اجرای سازه‌های سقفی به صورت دوتایی، جان آن‌ها باید توسط پیچ LB و در فواصل حداکثر ۷۵ سانتیمتر به یکدیگر متصل شوند.

نکات فنی

- در صورتی که دهانه سقف کاذب از ۲/۲۵ متر کمتر باشد، فواصل عوامل اتصال فوق را می‌توان دو برابر نمود.
- فاصله اولین عامل اتصال از انتهای سازه تراز نباید از ۱۰ سانتیمتر بیشتر باشد.
- در صورت بنایی بودن دیوار پیرامونی، سازه تراز پس از نازک‌کاری و بر روی پوشش نهایی گچ دیوار اجرا می‌شود. همچنین، باید نوار چسب جداکننده کناف در حد فاصل سازه تراز و دیوار قرار گیرد.
- در صورت نیاز به عایق‌بندی صوتی سقف، قبل از نصب سازه تراز، نوار فوم (یا دو ردیف خمیر درزبند) بر جان آن اجرا می‌شود. عدم رعایت جزئیات اخیر، سهم زیادی در نقصان عملکرد صوتی ساختار خواهد داشت.

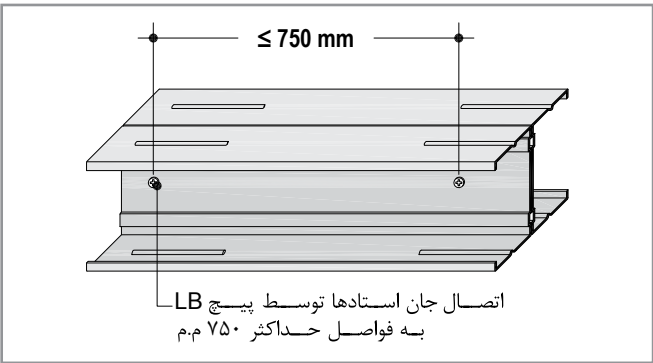


اتصال هر دو بال فوقانی استاده‌ها به راند به وسیله پرچ، پانچ یا پیچ LB

پوشش به وسیله نوار پنل FR به ضخامت ۲۵ م.م و عرض ۱۲۰ م.م

اتصال سازه سقفی به سازه تراز باربر

نکته مهم
افزایش طول سازه‌های سقفی تحت هیچ شرایطی مجاز نمی‌باشد.



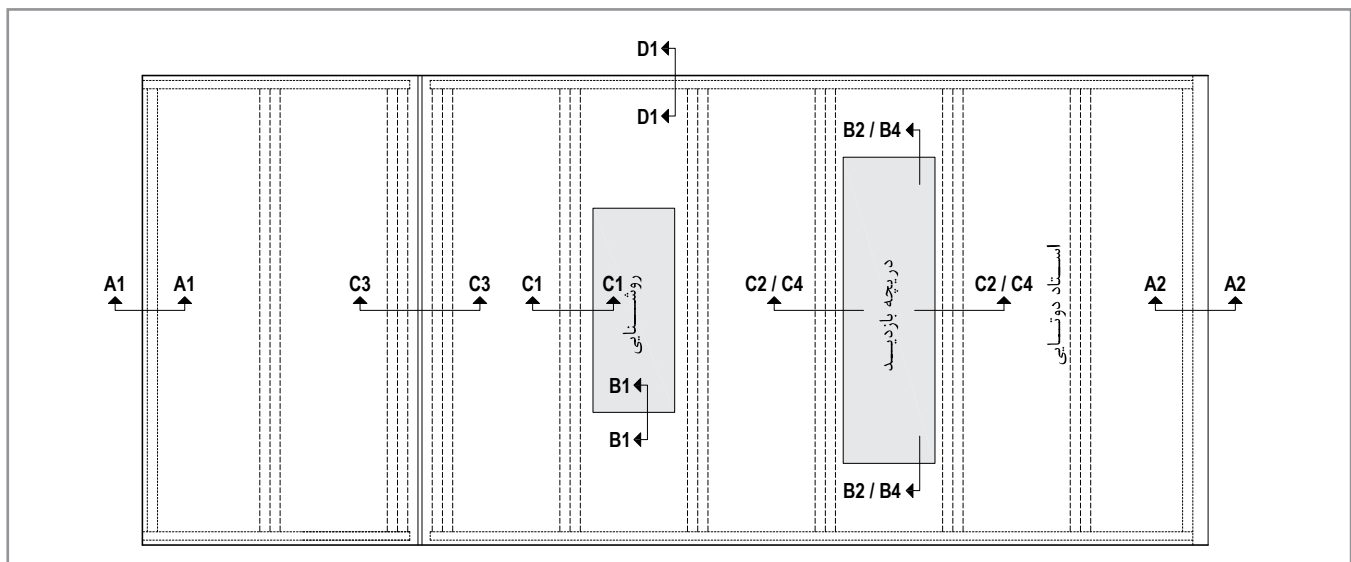
جزئیات سازه سقفی دوتایی

۲.۱۹.۳. اجرای بازشوها

بازشوهایی نظیر دریچه‌های بازدید، خروجی‌های تهویه و چراغ‌های توکار در سقف‌های کاذب به سادگی اجرا می‌شوند.

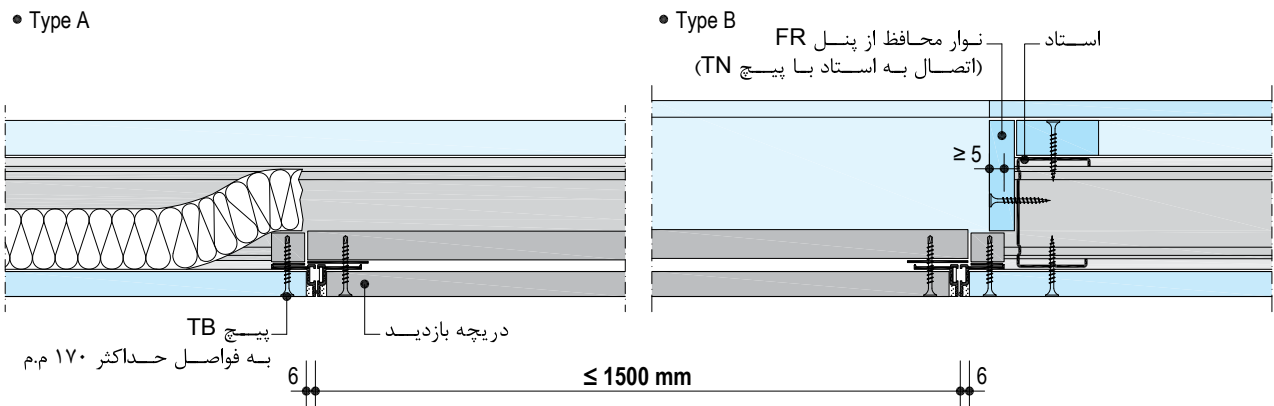
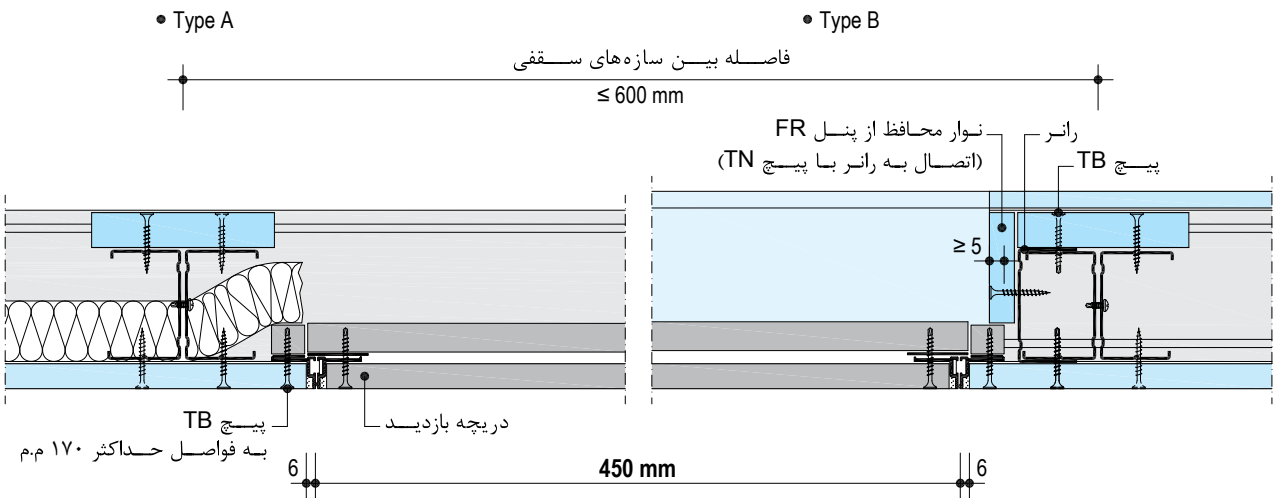
در اجرای بازشوها، موارد زیر باید در نظر گرفته شوند:

- برای ایجاد یک بازشو در سقف کاذب، استفاده از تمهیدات مناسب جهت حفظ استحکام، یکپارچگی و ایستایی ساختار ضروری است. قاعده کلی کار بر این است که چنانچه اجرای بازشو موجب قطع سازه‌های سقفی شود، باید از سازه‌های کمکی برای حفظ یکپارچگی و ایستایی ساختار استفاده نمود.
- جهت نصب ادوات نفوذی نظیر روشنایی‌های سقفی توکار، در نظر گرفتن حداقل فضای تاسیساتی پشت سقف کاذب برای جاسازی این ادوات ضروری است.
- چنانچه وزن ادواتی نظیر روشنایی‌ها از میزان مجاز بیشتر باشد، استفاده از آویزهای کمکی برای حفظ ایستایی ساختار ضروری خواهد بود.

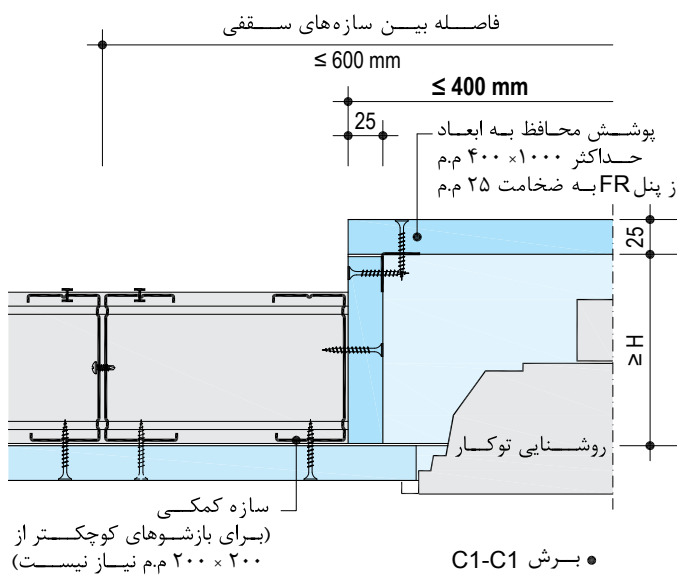


جانمایی عناصر الحاقی سقف

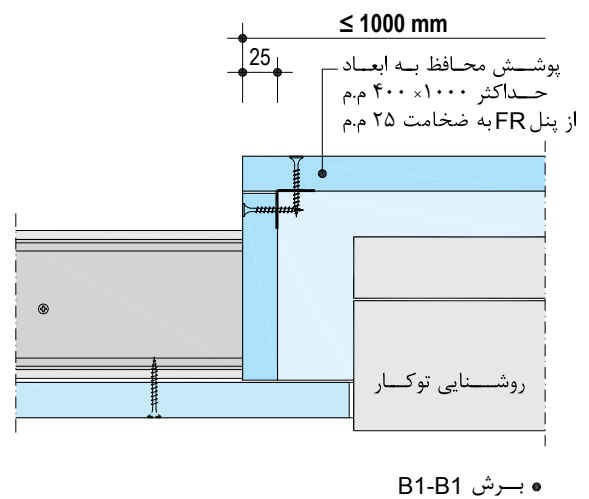
جزئیات نصب دریچه بازدید



جزئیات نصب روشنایی سقفی توکار



جزئیات نصب روشنایی سقفی توکار



فاصله مجاز اجرای پیچ‌ها بر روی صفحات گچی ۱۷ سانتیمتر می‌باشد. در ساختارهای دو لایه، فاصله مجاز اجرای پیچ‌ها در لایه اول را می‌توان حداکثر تا سه برابر (۵۰ سانتیمتر) افزایش داد، مشروط بر این که لایه دوم (لایه پوششی نهایی) در همان روز نصب شود. برای پوشش‌کاری با صفحات با ضخامت ۲۰ میلیمتر و بیشتر، اجرای پیچ‌ها در لایه اول را می‌توان حداکثر تا دو برابر (۳۰ سانتیمتر) افزایش داد.

۲۰.۳. نصب لایه عایق

در صورت نیاز، نصب لایه عایق در فضای خالی پشت سقف کاذب صورت می‌گیرد. اجرای این لایه باید به نحوی باشد که شکاف، درز و یا فاصله خالی بین قطعات عایق وجود نداشته باشد. همچنین، اصول حصیرچینی در نصب لایه عایق باید رعایت شود.

تذکر

در صورت اجرای لایه عایق، باید وزن آن را در تعیین نوع زیرسازی در نظر گرفت. حداکثر وزن مجاز لایه عایق، ۵ کیلوگرم بر مترمربع است.

۲۱.۳. نصب صفحات

در این بخش صرفاً به برخی از اصول نصب صفحات روکش‌دار گچی اشاره شده است*.

برای دستیابی به حداکثر استحکام در ساختار، باید صفحات گچی به نحوی نصب شوند که راستای طولی آن‌ها (لبه‌های کارخانه‌ای) عمود بر راستای سازه‌ها قرار گیرد. در این حالت، همواره لبه‌های برش خورده در محل سازه‌ها قرار می‌گیرند.

اتصال صفحات گچی به زیرسازی، به وسیله پیچ مخصوص کناف و با استفاده از دستگاه پیچ زن قابل تنظیم صورت می‌گیرد. پیچ مورد مصرف برای نصب پنل باید به نحوی انتخاب شود که پس از عبور از لایه‌های پوششی، حداقل ۱۰ میلیمتر در سازه زیرین نیز نفوذ کند.

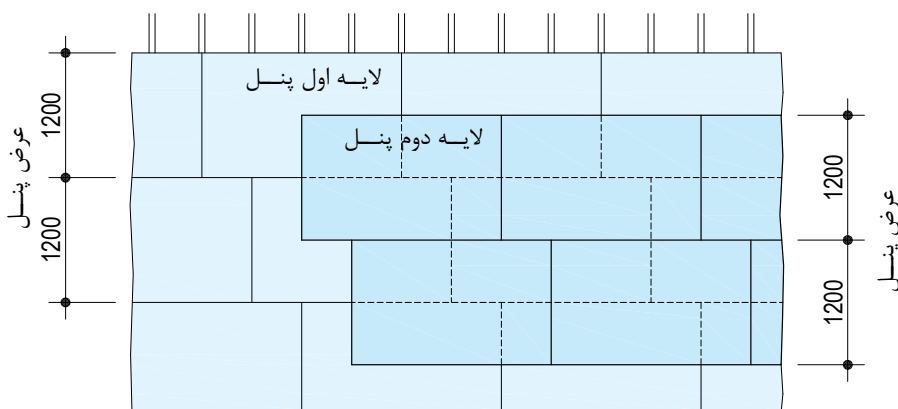
* جهت کسب اطلاعات تکمیلی، به مبحث «دستور العمل برش، نصب، درزگیری و آماده سازی صفحات روکش‌دار گچی» رجوع شود.

نکات فنی

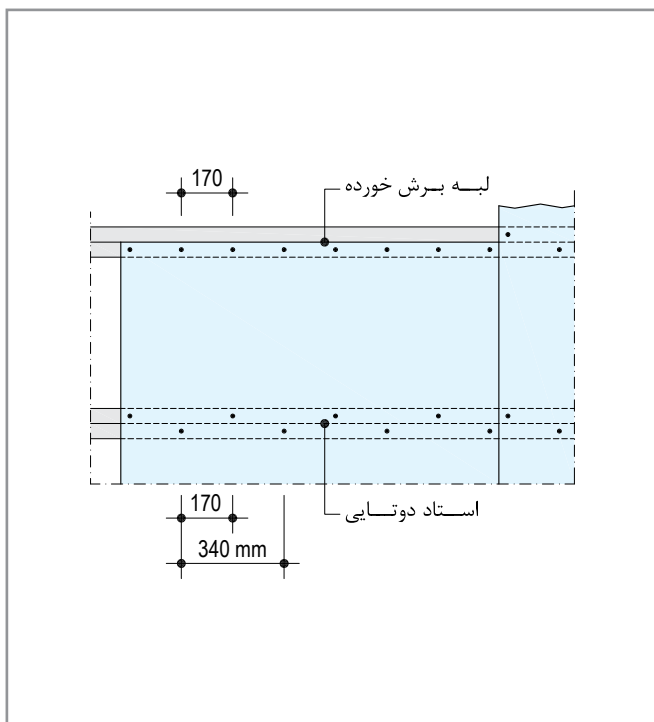
نصب صفحات باید از وسط سقف آغاز و به حاشیه‌ها ختم شود. همچنین می‌توان نصب صفحات را از یک کنج آغاز نموده و در هر دو امتداد طولی و عرضی، به طور همگن پوشش‌کاری را ادامه داد. عدم رعایت جزئیات اخیر موجب ایجاد ترک بر اثر خیز سقف کاذب خواهد شد.

در کلیه ساختارهای تک لایه و چند لایه، پنل‌ها باید به صورت حصیرچین اجرا شوند. در ساختارهای سقف به جهت کاهش مصرف زیرسازی، فاصله دو درز نباید کمتر از ۵۰ سانتیمتر باشد (توصیه می‌شود مزربی از عدد ۵۰ باشد).

عدم رعایت اصول حصیرچینی و امتداد یافتن درزها در طول یکدیگر، موجب تضعیف ساختار و همچنین ایجاد ترک در محل درزها می‌شود.



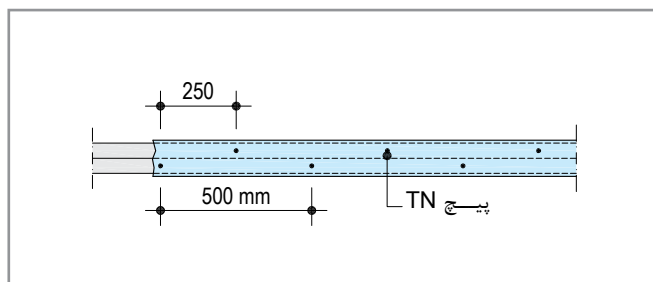
جزئیات حصیرچینی لایه‌های پوششی



جزئیات اتصال لایه‌های پوششی به سازه‌های سقفی دوتایی

در صورت اجرای سازه‌های سقفی به صورت دوتایی، صفحات باید به هر دو سازه اتصال یابند (توسط پیچ‌هایی که به صورت زیگ زاگ اجرا می‌شوند).

در صورت نصب نوار محافظ بال در ساختار دارای کد حریق از بالا، از صفحه گچی مقاوم در برابر حریق به ضخامت ۲۵ میلیمتر و به پهنای حداقل ۱۲۰ میلیمتر استفاده می‌شود. برای نصب نوار مذکور بر روی بال سازه‌های سقفی، پیچ‌ها باید به صورت زیگ زاگ و در فواصل ۲۵ سانتیمتر اجرا شوند.



جزئیات اتصال نوار محافظ بال به سازه سقفی

صفحات گچی را باید با به کارگیری اتصالات لغزشی (مانند ایجاد اتصال با خط سایه یا ترن فیکس) از عناصری که جنس آن‌ها گچ نمی‌باشد (به ویژه در ستون‌ها) و همچنین از عناصری که حرارت زیاد تولید می‌کنند (نظیر روشنایی‌های بزرگ با لامپ‌های رشته‌ای)، جدا نمود. عدم رعایت جزئیات اخیر، موجب ایجاد ترک در اطراف چنین عناصری می‌شود.

در صورت نصب لایه گسترده محافظ در ساختار دارای کد حریق از بالا، از صفحه گچی مقاوم در برابر حریق به ضخامت ۱۲/۵ میلیمتر استفاده می‌شود. برای نصب لایه مذکور نیازی به اتصال پیچی نبوده، لیکن اجرای صفحات باید به نحوی باشد که شکاف، درز و یا فاصله خالی میان آن‌ها و میان صفحات و عناصر پیرامونی وجود نداشته باشد. همچنین، لبه‌های برش خورده باید در محل سازه‌های سقفی قرار گیرند.

۱.۲۱.۳. اجرای درز انقطاع

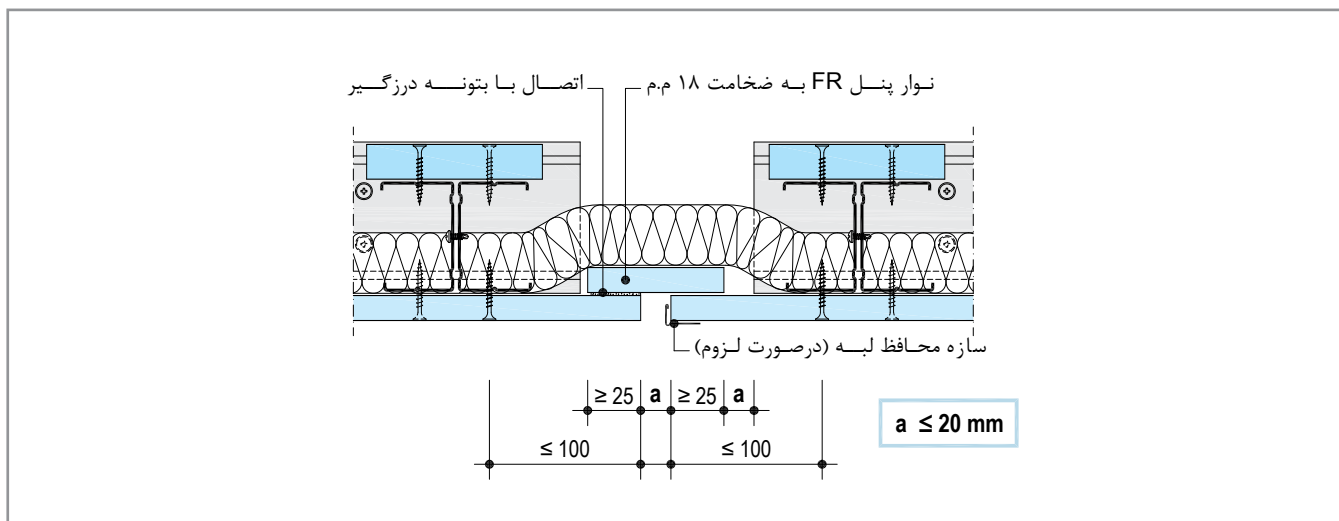
برای اجرای این گونه درزها، روش‌های زیر در دسترس می‌باشد:

- اجرای اتصالات کشویی لغزان در ساختار سقف کاذب؛ که غالباً در ساختارهای دارای کد حریق مورد استفاده قرار می‌گیرند.
- استفاده از سازه درز انقطاع: طیف گسترده‌ای از این نوع سازه‌ها (به تناسب نوع کاربرد) در بازار وجود دارد. برخی سازه‌های درز انقطاع به صورت ورق خم شده «۷» شکل بوده و برخی به صورت ترکیبی از آلومینیوم و لاستیک می‌باشند که به صورت روکار یا توکار توسط پیچ به ساختار متصل می‌گردند.
- استفاده از نوار لاستیکی ویژه درز انقطاع.

در سقف‌های پیوسته با طول زیاد، باید درز انقطاع ایجاد نمود. به طور معمول برای فواصل حداکثر هر ۱۵ متر در امتداد طولی سقف‌های پیوسته، درز انقطاع در نظر گرفته می‌شود. همچنین، در محل‌هایی که یک سقف کاذب باریک بر اثر شکست دیوار ایجاد می‌شود (نظیر محل تقاطع دو راهرو یا فصل مشترک یک سقف باریک با یک سقف وسیع)، باید درز انقطاع ایجاد نمود. به طور کلی درزهای انقطاع (که درز کنترل نیز نامیده می‌شوند) برای ایجاد هماهنگی میان ساختار سقف کاذب و جابجایی‌های اصلی بنا در نظر گرفته می‌شوند.

در اجرای درزهای انقطاع، علاوه بر ایجاد درز در لایه‌های پوششی باید به تفکیک زیرسازی ساختار نیز توجه شود.

تذکر



درز انقطاع با اتصال کشویی لغزان (سقف کاذب خود ایستا با کد حریق ۳۰ دقیقه از پایین و بالای سقف کاذب - تیپ A)

۲.۲۱.۳. درزگیری و آماده سازی

در محل‌هایی که یک سقف کاذب باریک بر اثر شکست دیوار ایجاد می‌شود (نظیر محل تقاطع دو راهرو یا فصل مشترک یک سقف باریک با یک سقف وسیع)، با توجه به اجرای درز انقطاع و تفکیک سازه‌ای ساختار، باید از عناصر سازه‌ای کمکی (مانند ایجاد پل با استفاده از مقاطع فولادی) استفاده نمود.

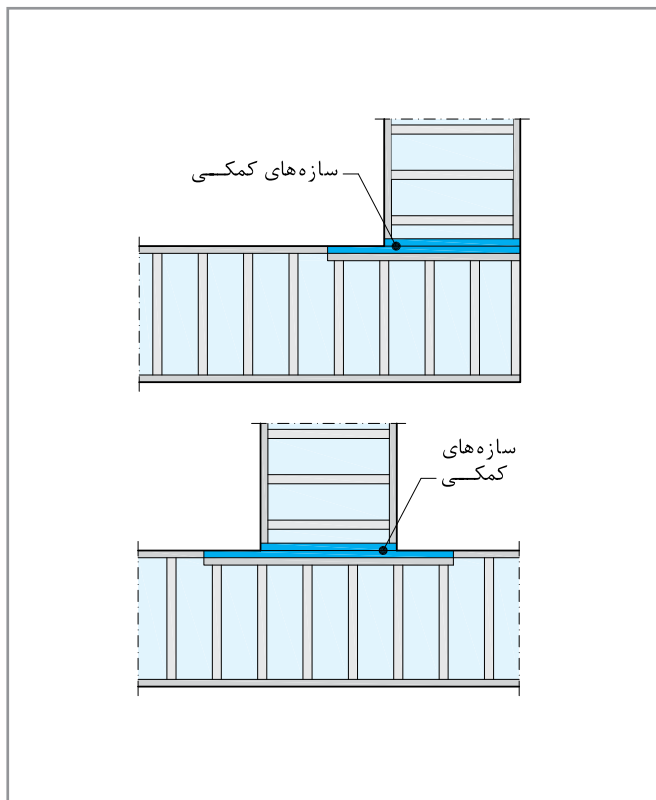
پس از تکمیل ساختار، درزگیری و آماده سازی سطح صفحات برای پذیرش پوشش نهایی (نظیر رنگ) انجام می‌شود.*

در ساختارهای چند لایه‌ای که دارای عملکرد صوتی و یا دارای کد حریق می‌باشند، درزگیری لایه‌های زیرین با بتونه درزگیر کناف الزامی است. استفاده از نوار درزگیر برای درزگیری لایه‌های زیرین ضرورت ندارد.

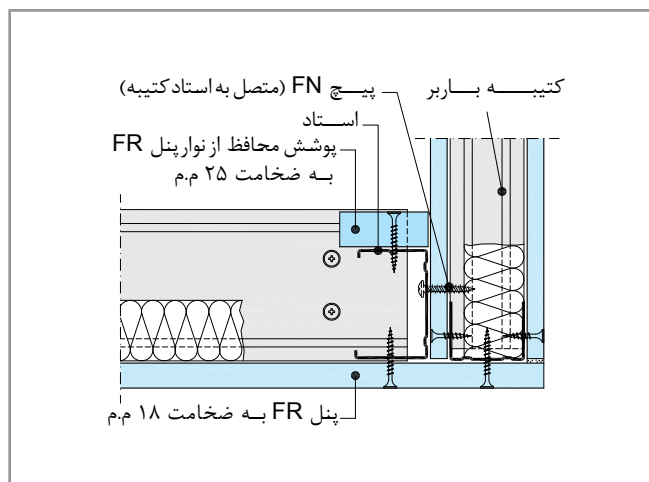
تذکر

۳.۲۱.۳. تمهیدات ویژه

در صورت نیاز به اجرای سقف‌های با دهانه بیش از مقادیر مجاز مندرج در جداول، می‌توان از عناصر باربر میانی (مانند شاسی کشی و یا ایجاد کتیبه باربر) استفاده نمود.



سازه‌های کمکی



اتصال سقف کاذب خود ایستا به کتیبه باربر

(برای جزئیات اجرایی با دایره پشتیبانی فنی تماس حاصل شود)

طراحی عناصر سازه‌ای فوق الذکر باید توسط مهندس محاسب سازه صورت گیرد.

نکته مهم

* جهت درزگیری و آماده سازی صفحات، به مبحث «دستور العمل برش، نصب، درزگیری و آماده سازی صفحات روکش دار گچی» رجوع شود.



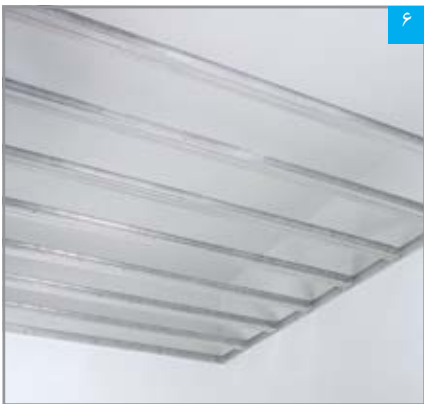
اجرای سازه سقفی دوتایی



نصب سازه تراز باربر



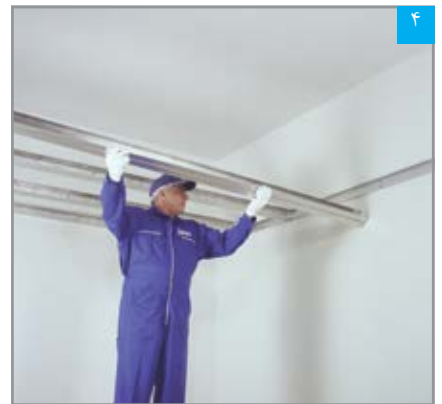
مشخص کردن محل نصب سازه تراز باربر با ریسمان رنگی



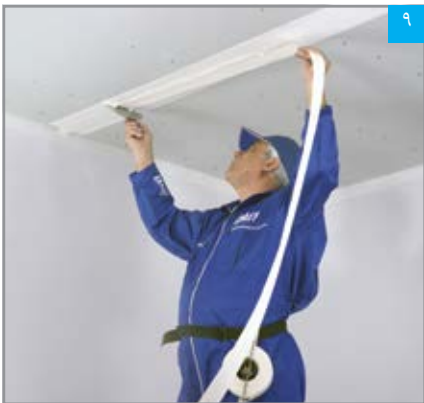
زیرسازی تکمیل شده



اتصال بال‌های فوقانی سازه سقفی به سازه تراز باربر



استقرار سازه‌های سقفی



درزگیری



اتصال پنل به زیرسازی توسط پیچ کناف



استقرار پنل با استفاده از بالابر

۲۲.۳. ضوابط مرتبط با ساختارهای دارای کد حریق

تذکر
مهم

ساختارهای دارای کد حریق دارای ضوابط و جزئیات ویژه هستند؛ لذا برای استفاده از این نوع ساختارها در پروژه‌ها، هماهنگی با دایره پشتیبانی فنی شرکت کناف ایران قویا توصیه می‌شود.

۱.۲۲.۳. سقف اصلی

در صورتی که ساختار دارای کد حریق از بالای سقف کاذب باشد، باید سقف اصلی (سازه ای) نیز دارای کد حریق مشابه باشد.

۲.۲۲.۳. زیرسازی

- در کلیه ساختارهای دارای کد حریق از سازه‌های سقفی دوتایی استفاده می‌شود.
- در ساختارهای دارای کد حریق از بالای سقف کاذب، از پوشش‌های اضافه برای محافظت سازه‌ها در برابر حریق استفاده می‌شود.

۳.۲۲.۳. تاسیسات

- نفوذ کابل برق در سقف‌های کاذب مقاوم در برابر حریق در صورتی مجاز است که کابل به صورت تک بوده و محل نفوذ آن کاملاً توسط ملات گچ (یا مواد مشابه نظیر پرفلیکس) پر و مسدود گردد.
- ادوات نفوذی نظیر روشنایی‌ها و بلندگوهای سقفی توکار باید به ترتیبی پوشش و محافظت شوند (یا از نوع مقاوم در برابر حریق انتخاب شوند) که از محل آن‌ها منفذی برای عبور آتش ایجاد نشود.
- برخی مسیرهای تاسیساتی (نظیر داکت‌های برق، کانال‌های تهویه و شوت‌های زباله)، میان طبقات و فضاهای ساختمان ارتباط ایجاد نموده و امکان نفوذ و سرایت آتش را فراهم می‌نمایند. بنابراین پوشش و محافظت این گونه مسیرها دارای اهمیت اساسی بوده و در طرح ساختمان باید در نظر گرفته شود.
- تاسیسات باید به نحوی به سقف سازه‌ای مهار و محافظت گردند که در طول حریق سقوط نکرده و بار اضافی به سقف کاذب وارد نمایند.

۴.۲۲.۳. لایه عایق

- لایه عایق باید به گونه‌ای اجرا شود که شکاف، درز و یا فاصله خالی بین قطعات عایق وجود نداشته باشد. همچنین، اصول حصر چینی در نصب لایه عایق باید رعایت شود.
- ضخامت، چگالی و سایر خواص لایه عایق پشم معدنی مصرفی بر اساس کد حریق مورد نظر تعیین می‌شود. در برخی ساختارها، ممکن است از عایق‌های با مشخصات خاص استفاده شود (به عنوان مثال، دارا بودن دمای ذوب بالاتر از ۱۰۰۰ درجه سانتیگراد). در همین راستا، رجوع به جداول مرتبط در مبحث اخیر و توجه به تذکراتی که در این خصوص ارائه شده است، الزامی است.

۵.۲۲.۳. لایه‌های پوششی

در سقف‌هایی که کد حریق در آن‌ها مطرح است، از صفحات گچی نوع FR یا FM استفاده می‌شود. ضخامت و تعداد لایه‌های پوششی بر اساس کد حریق مورد نظر تعیین می‌شود.

۶.۲۲.۳. درز انقطاع

در ساختارهای دارای کد حریق، درزهای انقطاع از طریق اجرای اتصالات کشویی لغزان تامین می‌گردند.

۷.۲۲.۳. بازشوها

در اجرای ساختارهای مقاوم در برابر حریق، یکی از نقاط ضعف مهم، بازشوها می‌باشند. مواردی نظیر روشنایی‌های توکار، دریچه‌های بازدید، خروجی‌های تهویه، بلندگوهای سقفی و نازل‌های اطفای حریق باید با جزئیات ویژه اجرا و در برخی موارد از نوع مقاوم در برابر حریق انتخاب شوند.

۸.۲۲.۳. سازه‌های کمکی

در صورتی که ساختار دارای کد حریق از بالای سقف کاذب باشد، سازه‌های کمکی باید توسط ساختار محافظتی با کد مشابه، در برابر حریق محافظت شوند.

۹.۲۲.۳. درزگیری

- در ساختارهای دارای کد حریق، درزگیری بسیار حائز اهمیت است. کلیه منافذ و راه‌های عبور آتش باید به طور کامل پر شوند، به نحوی که ساختاری نفوذ ناپذیر و یکپارچه حاصل شود (ساختار باید کاملاً آتش‌بند شود).
- توجه به درزهای میان صفحات و محل نفوذ پیچ‌ها اهمیت ویژه داشته و درزها و سرپیچ‌ها باید با بتونه کناف کاملاً پر شوند.
- در ساختارهای چند لایه، درزگیری لایه‌های زیرین با بتونه درزگیر کناف الزامی است. استفاده از نوار درزگیر برای درزگیری لایه‌های زیرین ضرورت ندارد.
- محل اتصال سقف کاذب به عناصر پیرامونی باید با بتونه کناف کاملاً درزگیری شود، به نحوی که هیچ گونه روزنه‌ای برای نفوذ حریق وجود نداشته باشد. توجه شود که نوار فومی (یا خمیر درزبند) که برای صدابندی به کار می‌رود، باید حداقل از نوع B2 بوده و به ضخامت حداقل ۵ میلیمتر توسط بتونه درزگیر کناف کاملاً پوشانده شود. عدم رعایت جزئیات اخیر، موجب ذوب شدن نوار فوم (یا خمیر درزبند) و باز شدن روزنه‌ای جهت نفوذ آتش خواهد شد.

۱۰.۲۲.۳. گچ پوششی

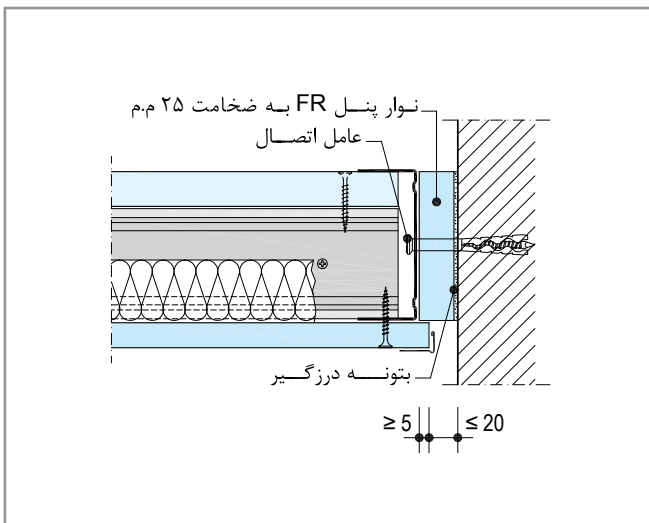
در ساختارهای دارای کد حریق، اجرای لایه گچ پوششی کناف به ضخامت حداقل ۲ میلیمتر بر کل سطح صفحات توصیه می‌شود.

۱۱.۲۲.۳. بارگذاری

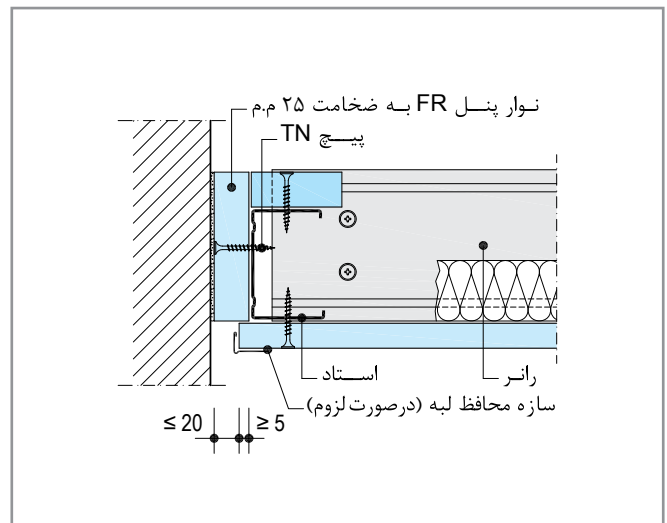
در کلیه ساختارهای دارای کد حریق (به جز در ساختار سقف زیر سقف)، اتصال بار به سقف کاذب مجاز نبوده و هر گونه بار فقط باید به سقف اصلی متصل گردد.

۱۲.۲۲.۳. عناصر پیرامونی

- در صورتی که ساختار سقف کاذب دارای کد حریق باشد، عناصری که سقف به آن‌ها متصل می‌شود نیز باید دارای کد حریق با مقاومت حداقل ۳۰ دقیقه باشند.
- سطح دیوار پیرامونی (در محل اتصال) باید کاملاً صاف بوده و لایه پوششی سقف باید کاملاً به آن بچسبد و درزگیری شود، به نحوی که هیچ گونه روزنه‌ای برای نفوذ حریق وجود نداشته باشد. در صورتی که سطح دیوار صاف نباشد، باید با تمهیدات مناسبی اصلاح شود.



اتصال سازه تراز باربر به دیوار بنایی با خط سایه (سقف کاذب خود ایستا با کد حریق ۳۰ دقیقه از پایین و بالای سقف کاذب - تیپ A)



اتصال سازه سقفی به دیوار بنایی با خط سایه (سقف کاذب خود ایستا با کد حریق ۳۰ دقیقه از پایین و بالای سقف کاذب - تیپ A)

۲۳.۲. ضوابط بارگذاری

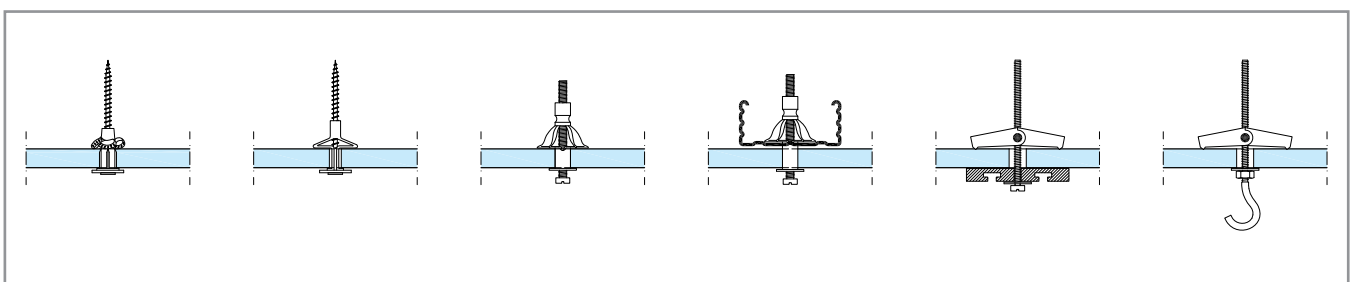
در هر مترمربع از سطح سقف کاذب، می‌توان بارهای نقطه‌ای با وزن حداکثر ۵ کیلوگرم را مستقیماً به صفحه گچی متصل نمود (توضیح این که فاصله مرکز ثقل دو عدد بار نقطه‌ای مجاور باید از ۱۰۰ سانتیمتر بیشتر باشد). الحاقاتی با وزن بیش از مقدار مذکور باید با آویزگیری مستقل از سقف کاذب، مستقیماً توسط سقف اصلی حمل شوند. برای نصب الحاقات به سقف کاذب، عوامل اتصال متنوعی در دسترس است.

نکته فنی

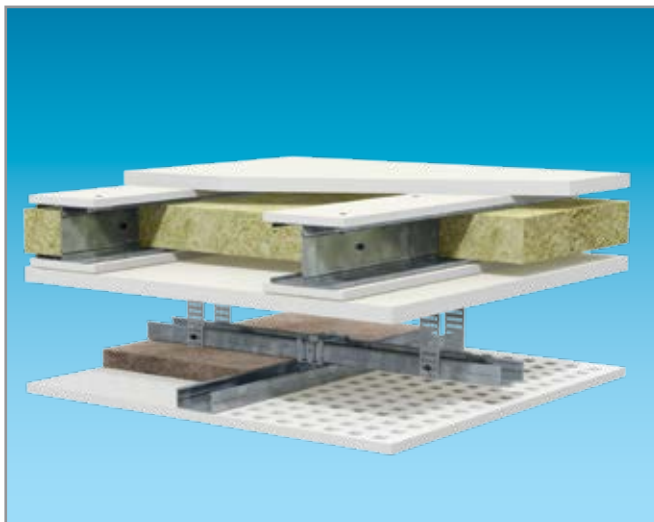
در صورتی که الحاقاتی مانند روشنایی‌های سقفی به طور گسترده در سطح سقف کاذب نصب شوند، باید دهانه مجاز سقف کاذب با در نظر گرفتن بار اضافه تعیین شود.

تحت هیچ شرایطی نباید عناصر تاسیساتی موجود در فضای پشت سقف کاذب، به ساختار سقف کاذب متصل شوند و به آن بار وارد نمایند. چنین عناصری باید با آویزهای مستقل به سقف اصلی متصل شوند. عدم رعایت اصول اخیر می‌تواند موجب ناپایداری سقف کاذب و یا انتقال ارتعاشات و لرزش‌ها (ناشی از تاسیسات) و ایجاد ترک در محل درزها شود.

نکته مهم



انواع ادوات اتصال ویژه اجزای توخالی

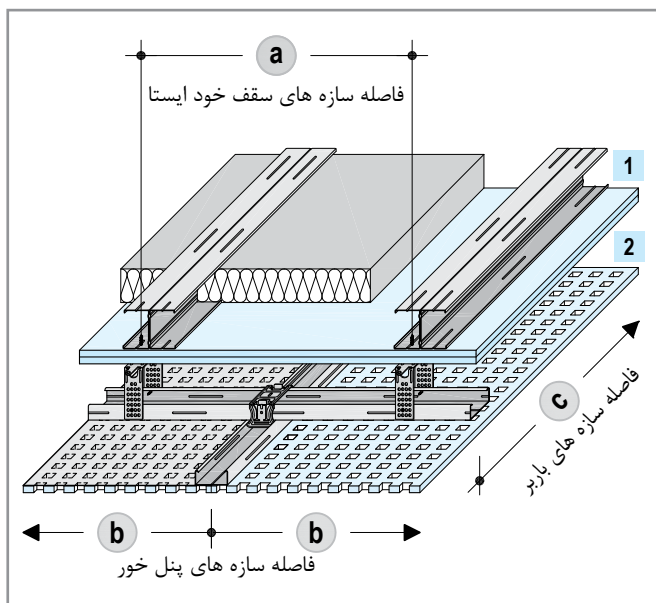


1 سقف کاذب یکپارچه D131.ir دارای کد حریق (سقف فوقانی)

- نوع سقف کاذب D131.ir (تیپ A) و نوع پروفیل فلزی CW/UW
- سقف کاذب خود ایستا بایستی به طور کامل (زیرسازی و لایه گذاری) اجرا شود و حذف یک یا چند المان از این سقف مجاز نمی‌باشد.
- حداکثر عرض مجاز دهانه سقف خود ایستا از (جدول ۶) اطلاعات عملکردی ساختارها استخراج گردد.

2 سقف کاذب یکپارچه بارده وزنی حداکثر ۰/۱۵ کیلونیوتن بر مترمربع

- نوع سقف کاذب D112a.ir فاقد کد حریق و نوع پروفیل فلزی CD60
- عامل اتصال سقف زیرین به سقف فوقانی، پیچ چند منظوره FN می‌باشد.
- محل این اتصال و آویزها دقیقاً بایستی منطبق بر سازه‌های پتل خور سقف فوقانی D131.ir باشد.
- حداکثر وزن کل سقف زیرین به انضمام متعلقات آن، ۱۵ کیلوگرم در هر مترمربع در نظر گرفته شود.

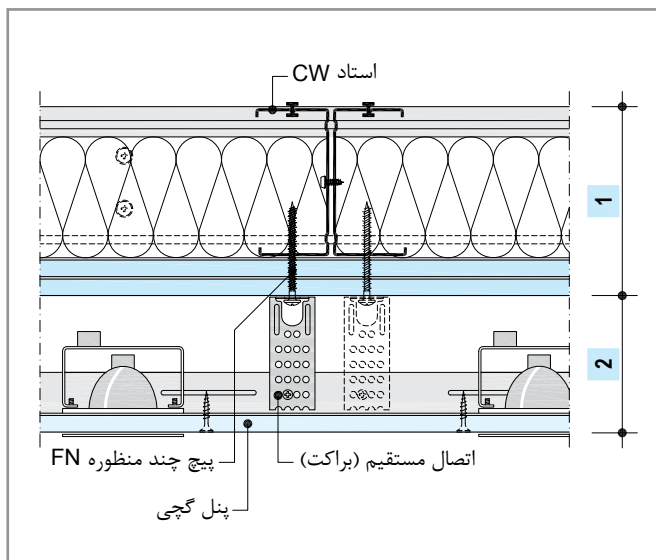


مثال: سقف کاذب یکپارچه D112.ir فاقد کد حریق زیر سقف کاذب یکپارچه D113.ir دارای کد حریق از پایین سقف

۱.۲۴.۳. حداکثر فاصله سازه‌های (CW) سقف خود ایستا و سازه‌های پتل خور و باربر CD60 سقف زیرین (D112a.ir)

جدول ۵-۱۷: حداکثر فواصل سازه‌ها

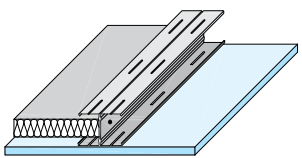
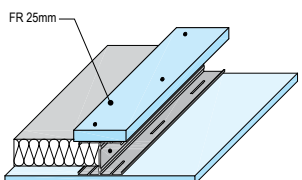
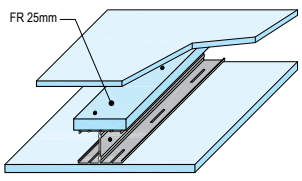
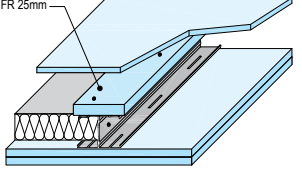
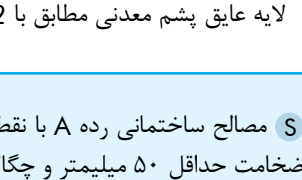

حداکثر فاصله سازه پتل خور	حداکثر فاصله آویزها بر اساس رده وزنی حداکثر و سازه‌های سقف خود ایستا	حداکثر فاصله سازه‌های باربر [mm]	حداکثر فواصل سازه‌ها	
			b	c
Cleaneo	پتل گچی GKB(I)	۱۰۰۰	۳۰۰	۵۰۰
		۱۲۰۰		۵۰۰



جزئیات اجرایی

۲۵.۳. اطلاعات عملکردی ساختارها
۱.۲۵.۳. سقف کاذب D131.ir دارای کد حریق از پایین و یا بالای سقف کاذب

جدول ۵-۱۸: مقاومت در برابر حریق: بدون در نظر گرفتن مقاومت سقف اصلی

لایه عایق مورد نیاز برای مقاومت در برابر حریق		حداکثر فاصله سازه‌ها	حداقل ضخامت پنل	کد حریق		الزامات سقف اصلی
حداقل چگالی [kg/m ³]	حداقل ضخامت [mm]	b [mm]	(GKF یا FR) [mm]	از بالای سقف کاذب	از پایین سقف کاذب	کد حریق از پایین سقف کاذب کد حریق برای سقف اصلی الزامی نیست کد حریق از بالای سقف کاذب سقف اصلی باید دارای کد حریق برابر با سقف کاذب باشد
لایه سراسری پشم معدنی نوع G		۶۰۰	۱۸		F30	
-	۴۰	۵۰۰	۲×۱۲/۵		F30	
بدون عایق یا عایق حداقل B2		۶۰۰	۱۸	F30	F30	
لایه سراسری پشم معدنی نوع S		۶۰۰	۱۸	F30	F30	
۴۰	۴۰	۶۰۰	۱۸	F30	F30	
یا	۶۰	۶۰۰	۱۸ + ۱۲/۵ پشت سقف کاذب	F30	F30	
بدون عایق یا عایق حداقل B2		۶۰۰	۱۸ + ۱۲/۵ پشت سقف کاذب	F30	F30	
لایه سراسری پشم معدنی نوع S		۵۰۰	۲×۱۲/۵ + ۱۲/۵ پشت سقف کاذب	F60	F60	
۴۰	۴۰	۵۰۰	۲×۱۲/۵ + ۱۲/۵ پشت سقف کاذب	F60	F60	

■ لایه عایق پشم معدنی مطابق با DIN EN 13162 بخش 3.1.1

S مصالح ساختمانی رده A با نقطه ذوب حداقل ۱۰۰۰ درجه سانتیگراد مطابق با DIN 4102-17؛ ضخامت حداقل ۵۰ میلی‌متر و چگالی حداقل ۴۰ کیلوگرم بر متر مکعب	G مصالح ساختمانی رده A
----------------------------------------------------------------------------------------------------------------------------------------------------	------------------------

۳.۲۵.۳. سقف کاذب D131.ir بدون کد حریق

جدول ۵-۱۹: حداکثر دهانه سقف: بر اساس پروفیل‌های NF

سازه دوتایی						سازه تک				استاد
حداکثر دهانه سقف [m]						حداکثر دهانه سقف [m]				
فاصله سازه‌ها b [mm]						فاصله سازه‌ها b [mm]				
۶۰۰		۵۰۰				۵۰۰				
ضخامت پنل [mm]		ضخامت پنل [mm]				ضخامت پنل [mm]				
+ بار عایق	۱۸	+ بار عایق	۲×۱۲/۵	+ بار عایق	۱۲/۵	+ بار عایق	۲×۱۲/۵	+ بار عایق	۱۲/۵	
۲/۲۵	۲/۴	۲/۲	۲/۳	۲/۵	۲/۷	۱/۶	۱/۷۵	۲/۰۵	۲/۳	C50
۲/۸۵	۳/۰۵	۲/۸	۲/۹۵	۳/۱۵	۳/۴	۲/۱	۲/۳	۲/۷	۲/۹۵	C70
۳/۵	۳/۷	۳/۴۵	۳/۶	۳/۸۵	۴/۱۵	۲/۶۵	۲/۹	۳/۳	۳/۶	C100

بار عایق: ۵ کیلوگرم بر مترمربع

۳.۲۵.۳. سقف کاذب D131.ir بدون کد حریق

جدول ۵-۲۰: حداکثر دهانه سقف: بر اساس پروفیل‌های DIN

سازه دوتایی						سازه تک				استاد
حداکثر دهانه سقف [m]						حداکثر دهانه سقف [m]				
فاصله سازه‌ها b [mm]						فاصله سازه‌ها b [mm]				
۶۰۰		۵۰۰				۵۰۰				
ضخامت پنل [mm]		ضخامت پنل [mm]				ضخامت پنل [mm]				
+ بار عایق	۱۸	+ بار عایق	۲×۱۲/۵	+ بار عایق	۱۲/۵	+ بار عایق	۲×۱۲/۵	+ بار عایق	۱۲/۵	
۲/۲۵	۲/۷۵	۲/۲۵	۲/۵	۲/۷۵	۳	۲	۲/۲۵	۲/۵	۲/۵	CW50
۳	۳/۲۵	۳	۳/۲۵	۳/۵	۳/۷۵	۲/۵	۲/۷۵	۳	۳/۲۵	CW75
۳/۵	۴	۳/۵	۳/۷۵	۴	۴/۲۵	۳	۳/۲۵	۳/۵	۳/۷۵	CW100

بار عایق: ۵ کیلوگرم بر مترمربع

- ضخامت ورق سازه‌های سقفی ۰/۶ میلیمتر می‌باشد.
- افزایش طول سازه‌های سقفی تحت هیچ شرایطی مجاز نمی‌باشد.

۵.۲۵.۳. سقف کاذب D131.ir دارای کد حریق از پایین و بالای
سقف کاذب (تیپ A)

جدول ۵-۲۲: حداکثر دهانه سقف: بر اساس پروفیل‌های DIN

سازه دوتایی حداکثر دهانه سقف [m] فاصله سازه‌ها b [mm]	استاد
ضخامت پنل [mm]	
۱۸	
۲/۲۵	2 x CW 50
۳	2 x CW 75
۳/۵	2 x CW 100

دهانه‌های فوق با در نظر گرفتن بار عایق ۵ کیلوگرم بر مترمربع محاسبه شده‌اند

۴.۲۵.۳. سقف کاذب D113.ir دارای کد حریق از پایین سقف کاذب

جدول ۵-۲۱: حداکثر دهانه سقف: بر اساس پروفیل‌های DIN

سازه دوتایی حداکثر دهانه سقف [m] فاصله سازه‌ها b [mm]	استاد	
		۶۰۰
۵۰۰		
ضخامت پنل [mm]		
۲۵ یا ۱۸	۲×۱۲/۵	
۲/۲۵	۲/۲۵	2 x CW 50
۳	۳	2 x CW 75
۳/۵	۳/۵	2 x CW 100

دهانه‌های فوق با در نظر گرفتن بار عایق ۵ کیلوگرم بر مترمربع محاسبه شده‌اند

۶.۲۵.۳. سقف کاذب D131.ir دارای کد حریق از پایین و بالای
سقف کاذب (تیپ B)

جدول ۵-۲۳: حداکثر دهانه سقف: بر اساس پروفیل‌های DIN

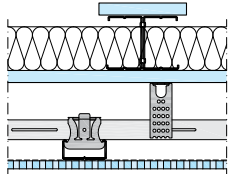
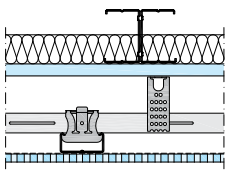
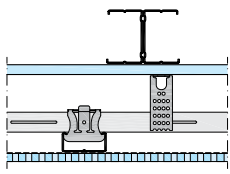
سازه دوتایی حداکثر دهانه سقف [m] فاصله سازه‌ها b [mm]	استاد	
		۶۰۰
ضخامت پنل [mm]		
+ بار عایق	۱۸	
۲/۲۵	۲/۲۵	2 x CW 50
۲/۷۵	۳	2 x CW 75
۳/۲۵	۳/۵	2 x CW 100

بار عایق: ۵ کیلوگرم بر مترمربع

- ضخامت ورق سازه‌های سقفی ۰/۶ میلی‌متر می‌باشد.
- افزایش طول سازه‌های سقفی تحت هیچ شرایطی مجاز نمی‌باشد.

۷.۲۵.۳. سقف زیر سقف خودایستا

جدول ۵-۲۴: حداکثر دهانه سقف کاذب بر اساس پروفیل‌های DIN

حداکثر دهانه سقف [m] بر اساس نوع سقف خود ایستا			استاد (سازه دوتایی)
سقف خود ایستا دارای کد حریق ۳۰ دقیقه		سقف خود ایستا فاقد کد حریق	
تیپ A GKF (I)	GKF (II)	پنل گچی GKB (I)	
			
۱/۹۰	۲/۲۵	۲/۴۵	2 x CW 50
۲/۴۰	۲/۸۰	۳/۰۵	2 x CW 75
۲/۸۵	۳/۳۰	۳/۶۰	2 x CW 100

- ضخامت ورق سازه‌های سقفی ۰/۶ میلیمتر می‌باشد.
- افزایش طول سازه‌های سقفی تحت هیچ شرایطی مجاز نمی‌باشد.

۲۶.۳. معرفی سقف کاذب مشبک کناف ۱.۲۶.۳. مرور ساختار

سقف‌های کاذب مشبک کناف، از شبکه سازه‌های سپری (T شکل) و تایل‌های سقفی تشکیل می‌شوند. شبکه مذکور به وسیله آویزهای قابل تنظیم، به سقف اصلی متصل گردیده و تایل‌ها به صورت وزنی درون این شبکه قرار می‌گیرند. فضای خالی پشت سقف کاذب، امکان استفاده از لایه عایق را فراهم نموده و بدین ترتیب می‌توان به مشخصات عملکردی نظیر جذب صوت بالا دست یافت. ویژگی‌های مثبت فراوان این نوع سقف کاذب باعث گسترش استفاده از آن در فضاهای اداری، تجاری، درمانی و آموزشی شده است. این نوع سقف را می‌توان به تنهایی یا در ترکیب با سقف کاذب یکپارچه کناف اجرا نمود.

۲.۲۶.۳. تشریح مزایا

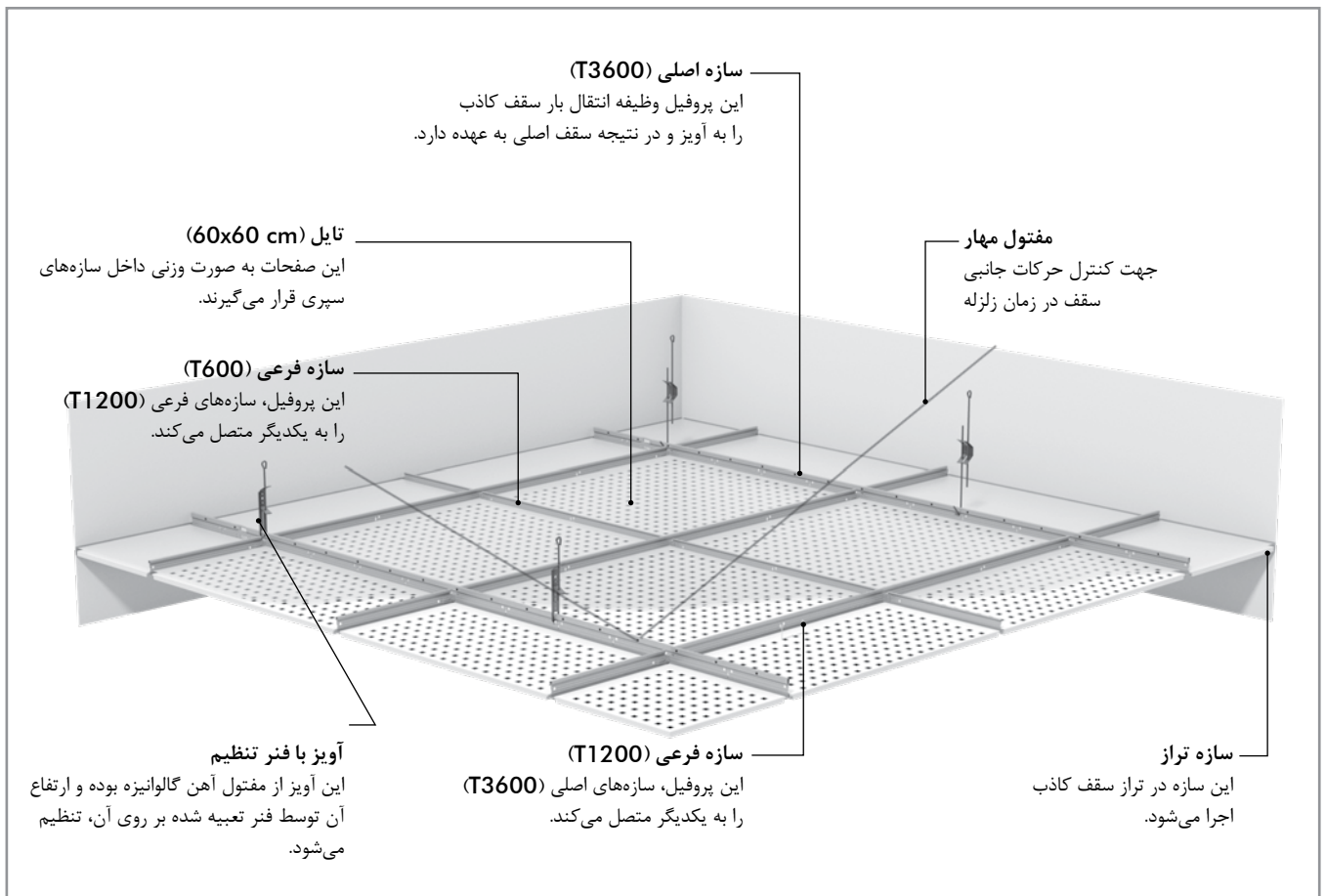
حذف عملیات رنگ آمیزی: در صورت استفاده از تایل‌های پیش رنگ شده و یا تایل‌های روکش‌دار، عملیات رنگ آمیزی به طور کامل حذف شده و بدین ترتیب زمان اجرای کار کاهش خواهد یافت.

دسترسی آسان به فضای تاسیساتی: با توجه به این که تایل‌های سقفی تنها به واسطه وزن خود در درون شبکه معلق قرار دارند، امکان دسترسی سریع و آسان به فضای تاسیساتی پشت سقف کاذب با برداشت تایل‌ها میسر می‌گردد. این ویژگی، تعمیر و نگهداری تاسیسات را در مرحله بهره‌برداری از ساختمان بسیار آسان می‌سازد.

تعمیر و نگهداری آسان: در صورت آسیب دیدگی تایل‌ها، نیازی به انجام عملیات تعمیر یا ترمیمی نبوده و صرفاً با برداشت و جایگزینی تایل‌ها، آسیب دیدگی برطرف می‌شود.

تنظیم شرایط آکوستیکی فضا*: یکی از کاربردهای متداول این نوع سقف، تنظیم شرایط آکوستیکی فضا از طریق جذب صوت است. در این حالت از تایل‌های آکوستیک (جاذب صوت) استفاده می‌شود.

* برای اطلاعات بیشتر به مبحث «بهسازی صوتی ساختمان با کناف» رجوع شود.



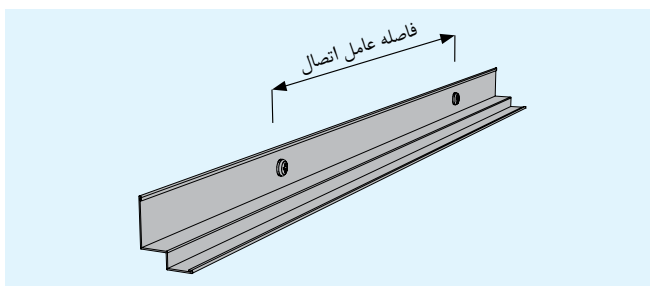
۲۷.۳. روش اجرا

۱.۲۷.۳. اجرای نبشی تراز

به وسیله ریسمان رنگ پاش، خط تراز سقف کاذب بر روی دیوار پیرامونی مشخص می‌شود. نبشی تراز در محل خود به وسیله عامل اتصال مناسب و در فواصل معین به دیوار زمینه متصل می‌گردد. توجه شود که سازه تراز به دو صورت قابل اجرا است؛ باربر و غیر باربر.

جدول ۵-۲۵: فواصل عوامل اتصال

دیوار زمینه	عامل اتصال	فواصل عوامل اتصال (سانتیمتر)	
		اتصال باربر	اتصال غیر باربر
دیوار خشک	پیچ TN یا FN کناف	۳۰	۶۰
دیوار بنایی	پیچ و رول پلاگ		

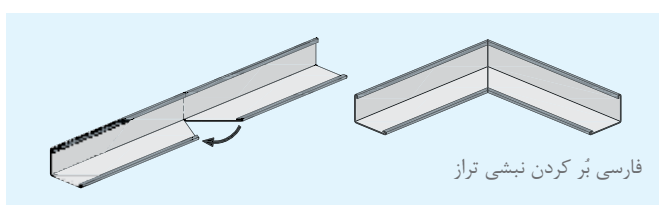
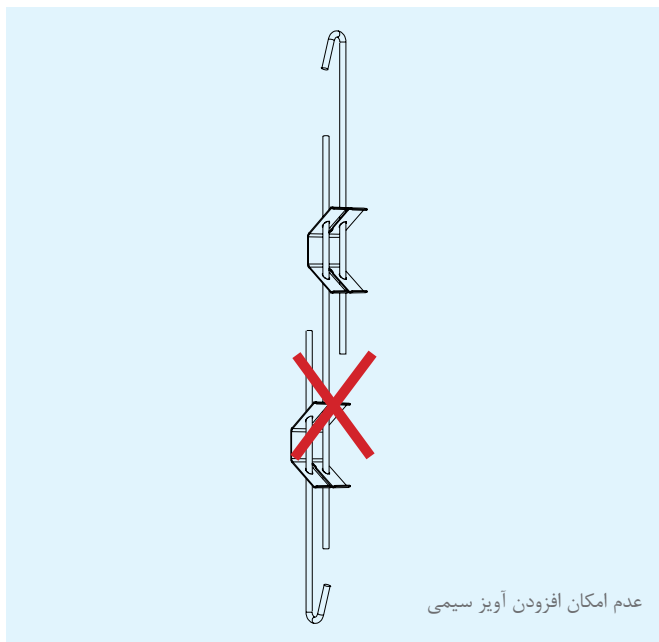


۲.۲۷.۳. اجرای آویزها

به وسیله ریسمان رنگ پاش، محل اجرای آویزها بر روی سقف اصلی مشخص می‌شود. با استفاده از عامل اتصال مناسب، آویزها در فواصل حداکثر ۱۲۰ سانتیمتر به سقف اصلی متصل می‌شوند. برای این منظور و بسته به نوع و شرایط سقف اصلی، می‌توان از مهار چکشی (برای سقف‌های بتنی) و یا مهارهای ویژه اعضای توخالی (برای بلوک‌های سقفی سفالی یا سیمانی در سقف‌های تیرچه بلوک) استفاده نمود.

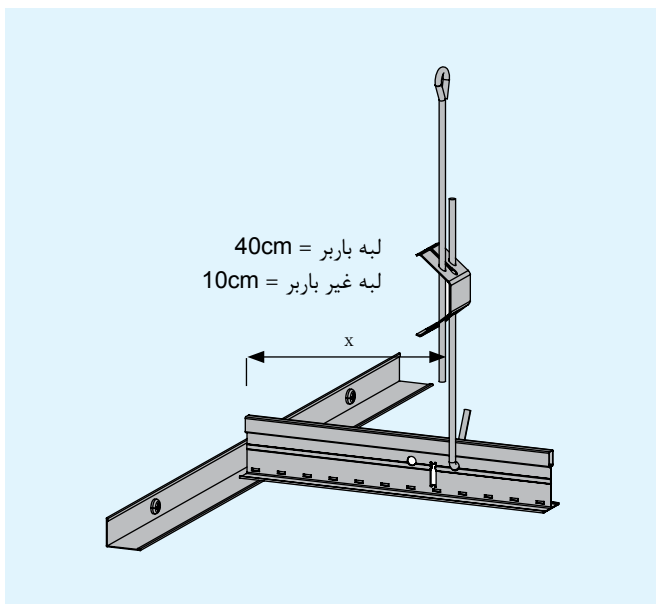
نکات فنی اجرای آویز

- از نظر تئوری محدودیتی برای حداکثر ارتفاع آویزگیری در سقف‌های مشبک وجود ندارد اما از آنجاییکه افزایش ارتفاع آویزها موجب افزایش بازوی لنگر و همچنین تغییرات طول مقاطع بر اثر انقباض و انبساط و بعضاً اعوجاج در سقف می‌گردد، حداکثر ارتفاع قابل دستیابی با آویزهای سیمی ۱۰۰ سانتیمتری کناف به قطر ۴ میلیمتر و فنر دابل، ۱۸۰ سانتیمتر می‌باشد.
- افزودن آویز سیمی به جهت افزایش طول آویز، به هیچ وجه مجاز نمی‌باشد.
- قبل از اجرای هر گونه آویز، باید وضعیت سقف اصلی از نظر استحکام بررسی شود (به ویژه در سقف‌های تیرچه بلوک و سقف‌های بتنی). همچنین، برای انتخاب نوع عامل اتصال، باید از مناسب بودن آن برای سقف اصلی اطمینان حاصل نمود.



نکات فنی اجرای نبشی تراز

- فاصله اولین عامل اتصال از انتهای نبشی تراز نباید از ۱۰ سانتیمتر بیشتر باشد.
- در لبه‌های باربر، نشیمن‌گاه سازه‌های سپری بر روی بال سازه تراز باید حداقل ۲۰ میلیمتر باشد.
- حداکثر کنسول در سازه سپری ۱۰ سانتیمتر است. بنابراین در صورت اجرای لبه غیر باربر، اولین آویز باید در فاصله حداکثر ۱۰ سانتیمتر از دیوار اجرا شود.
- برای اتصال نبشی تراز به دیوار خشک می‌توان از پیچ TN یا FN استفاده نمود (پیچ‌ها به استاداها متصل می‌گردند). در صورتی که زیرسازی در محل اتصال وجود نداشته باشد، می‌توان قبل از پنل گذاری، یک نوار تسمه فولادی گالوانیزه به عرض ۱۰۰ و ضخامت ۰/۶ میلیمتر را به صورت سراسری در تراز مورد نظر به وسیله پانچ یا پرچ بر روی استاداها اجرا نمود تا زیرسازی در تمام نقاط در تراز سقف ایجاد گردد.
- در صورت بنایی بودن دیوار پیرامونی، نبشی تراز پس از نازک‌کاری و بر روی پوشش نهایی گچ دیوار اجرا می‌شود.
- در گوشه‌ها، نبشی تراز باید به دقت فارسی بُر شده یا از قطعه زاویه داخلی یا خارجی استفاده شود.
- در صورت ناصاف بودن دیوار زمینه، استفاده از نبشی با خط سایه توصیه می‌گردد.



در لبه‌های باربر و غیر باربر، فاصله مجاز اولین آویز از دیوار به ترتیب حداکثر ۴۰ و ۱۰ سانتیمتر می‌باشد.

برای آویزگیری با ارتفاع کمتر از ۲۰ سانتیمتر، استفاده از مفتول گالوانیزه با قطر حداقل ۲ میلیمتر (یا ۱/۵ میلیمتر بصورت دوبل تابیده شده) - مشروط بر این که فاصله آویزها از یکدیگر به ۶۰ سانتیمتر کاهش یابد - بلامانع است. در صورت آویزگیری با ارتفاع بیش از ۲۰ سانتیمتر، ممکن است در زمان بهره برداری، مفتول فوق‌الذکر دچار تغییر شکل (کرنش طولی) شده و سقف کاذب از رگلاژ خارج شود.

آویزگیری از عناصر تاسیساتی موجود در فضای پشت سقف کاذب تحت هیچ شرایطی مجاز نبوده و آویزها صرفاً باید به سقف اصلی (سازه‌ای) متصل شوند. عدم رعایت اصول اخیر می‌تواند موجب ناپایداری سقف کاذب شود.

نکته
مهم

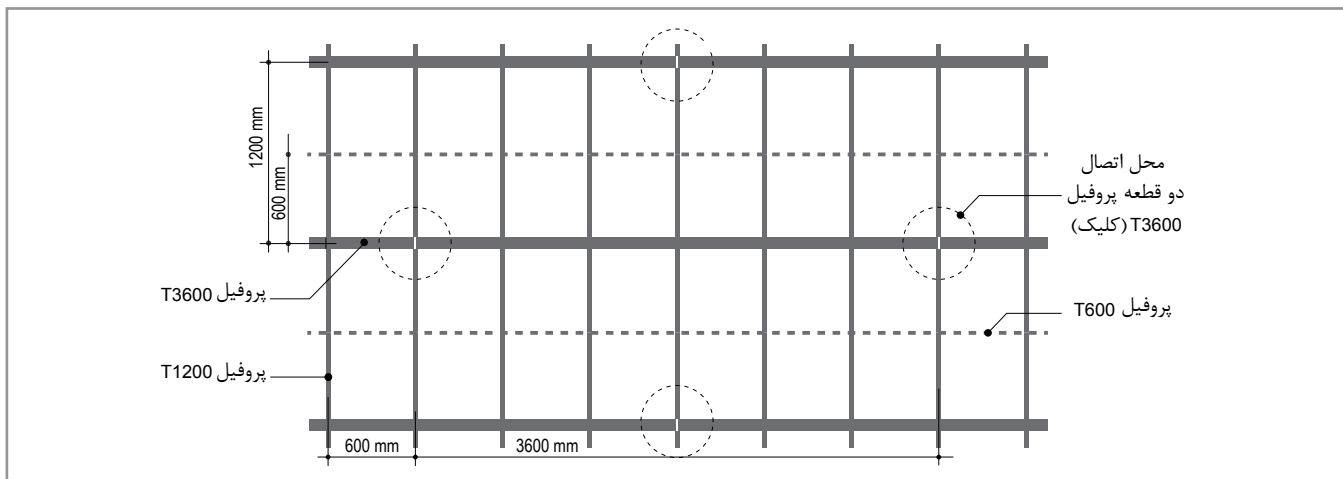


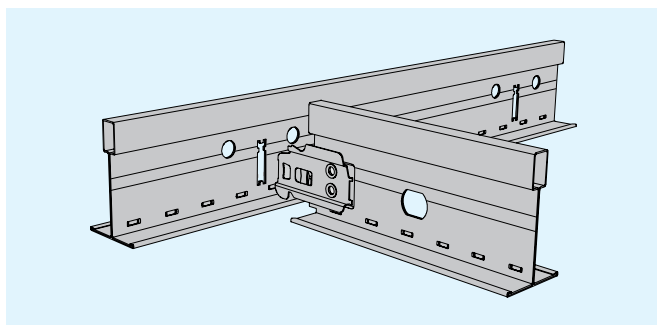
۳.۲۷.۳. اجرای سازه‌های اصلی T3600

در لبه جان این سازه، سوراخ‌هایی به فواصل معین جهت اتصال به آویز تعبیه شده است. در انتهای آویز یک خم (قلاب) وجود دارد که با عبور این خم از سوراخ‌های موجود، اتصال میان آویز و سازه برقرار می‌شود. سازه‌های T3600 در فواصل ۱۲۰ سانتیمتر به موازات یکدیگر اجرا می‌شوند.

- فاصله اولین سازه T3600 از دیوار حداکثر ۶۰ سانتیمتر می‌باشد.
- برای اتصال طولی سازه‌ها، در ابتدا و انتهای هر سازه یک زبانه اتصال کشویی (کلیک) وجود دارد که با فرو رفتن زبانه‌های مذکور در یکدیگر، سازه‌ها درگیر و اتصال طولی میان آن‌ها برقرار می‌گردد.
- اجرای آویز اضافه در محل اتصال دو سازه اصلی ضروری است.
- سازه‌های T3600 می‌بایست به صورت حصیر چین اجرا شوند. در واقع محل کلیک‌ها در دو سازه مجاور نباید در یک راستا (یک خط) قرار گیرند.

نکات
فنی





۴.۲۷.۳. اجرای سازه‌های فرعی T1200

پس از اجرای سازه‌های اصلی T3600، این سازه‌ها توسط سازه‌های فرعی T1200 (که عمود بر سازه‌های اصلی اجرا می‌شود) به یکدیگر متصل می‌گردند. برای این منظور، شیارهای قائمی به فواصل معین بر روی جان سازه اصلی تعبیه شده که سازه‌های T1200 در فواصل ۶۰ سانتیمتر به موازات یکدیگر و از طریق شیارهای موجود، به سازه‌های T3600 متصل می‌شوند.

۵.۲۷.۳. اجرای سازه‌های فرعی T600

پس از اجرای سازه‌های فرعی T1200، این سازه‌ها توسط سازه‌های فرعی T600 (که موازی سازه‌های اصلی اجرا می‌شود) به یکدیگر متصل می‌گردند. برای این منظور، شیارهای قائمی به فواصل معین بر روی جان سازه T1200 تعبیه شده که سازه‌های T600 از طریق شیارهای موجود، به سازه‌های T1200 متصل و آن‌ها را به دو نیم تقسیم می‌کنند. بدین ترتیب چشمه‌هایی به ابعاد ۶۰×۶۰ سانتیمتر حاصل گردیده که تایل‌ها در درون آن‌ها قرار می‌گیرند.

۶.۲۷.۳. اجرای اجزای بادبندی

برای سقف‌های کاذب با سطوح گسترده، اجرای عناصر بادبندی جهت مهار حرکات جانبی (برای مساحت حداکثر هر ۲۵ مترمربع) توصیه می‌گردد. برای این منظور، می‌توان از مفتول گیج ۱۲ (قطر ۲ میلیمتر) استفاده نمود. عضو بادبندی بایستی با زاویه حداکثر ۴۵ درجه اجرا گردد.

۷.۲۷.۳. اجرای درز انقطاع

در سقف‌های پیوسته با وسعت زیاد، باید درز انقطاع ایجاد نمود. به طور معمول برای فواصل حداکثر هر ۱۵ متر در هر یک از امتدادهای طولی و یا عرضی سقف‌های پیوسته، درز انقطاع در نظر گرفته می‌شود. همچنین، در محل‌هایی که یک سقف کاذب باریک بر اثر شکست دیوار ایجاد می‌شود (نظیر محل تقاطع دو راهرو یا فصل مشترک یک سقف باریک با یک سقف وسیع)، باید درز انقطاع ایجاد نمود. به طور کلی درزهای انقطاع (که درز کنترل نیز نامیده می‌شوند) برای ایجاد هماهنگی میان ساختار سقف کاذب و جابجایی‌های سازه اصلی بنا در نظر گرفته می‌شوند. برای اجرای این گونه درزها در سقف مشبک، از سازه درز انقطاع مخصوص استفاده می‌شود.

۸.۲۷.۳. تنظیم ارتفاع سقف (رگلاژ)

آویز سقف مشبک کناف دارای فنر تنظیم ارتفاع می‌باشد. با فشردن بال‌های فنر مذکور به سمت یکدیگر، مفتول آویز آزاد شده و می‌توان ارتفاع آویز را به راحتی تنظیم نمود. پس از اتمام عملیات تایل گذاری بصورت شطرنجی، ارتفاع سقف مجدداً تنظیم (رگلاژ) می‌گردد.

نکته فنی

در حالتی که سازه سپری ادامه پیدا نمی‌کند، زبانه اتصال انتهایی سازه، بسته به نوع سازه سپری در شیار سازه مقابل قرار گرفته و خم یا قفل (کلیک) می‌شود. با خم کردن این زبانه (قفل شدن آن)، سازه در جای خود ثابت می‌ماند.

۹.۲۷.۳. نصب لایه عایق

تایل‌های گچی آکوستیک دارای سوراخ بوده و از طریق هدایت امواج صوتی به فضای پشت سقف، انرژی صوتی را کاهش می‌دهند. در صورت استفاده از لایه پشم سنگ در پشت تایل‌ها، میزان جذب صوت در تایل‌های گچی آکوستیک به میزان قابل توجهی افزایش خواهد یافت.

تذکر

در صورت اجرای لایه عایق، باید وزن آن را در تعیین نوع زیرسازی در نظر گرفت. حداکثر وزن مجاز لایه عایق، ۵ کیلوگرم بر مترمربع است.

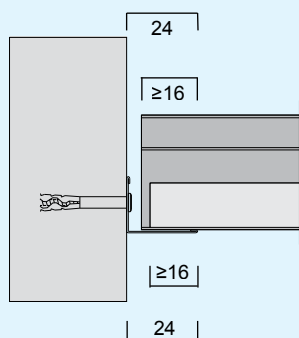
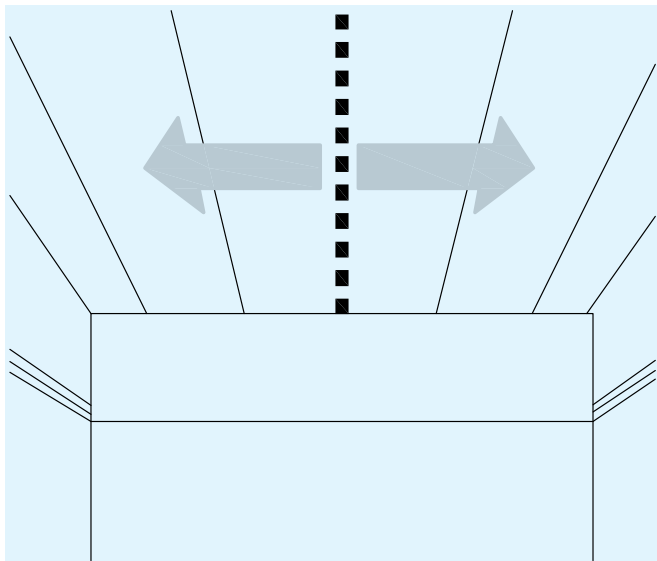
۱۰.۲۷.۳. تایل گذاری

پس از اجرای زیرسازی فلزی، تایل‌های مورد نظر در درون شبکه‌ها قرار داده می‌شوند (در صورت نیاز می‌توان از گیره‌های مخصوص نگه دارنده تایل استفاده نمود). برای حفظ تمیزی تایل‌ها، توصیه می‌شود که در هنگام برش کاری و نصب از دستکش کار تمیز استفاده شود. همچنین، جهت کنترل نشست اولیه سقف کاذب، تایل گذاری بصورت شطرنجی صورت می‌پذیرد.

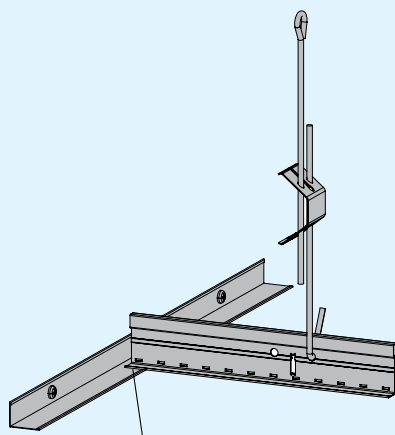


۱۱.۲۷.۳. سایر نکات اجرایی

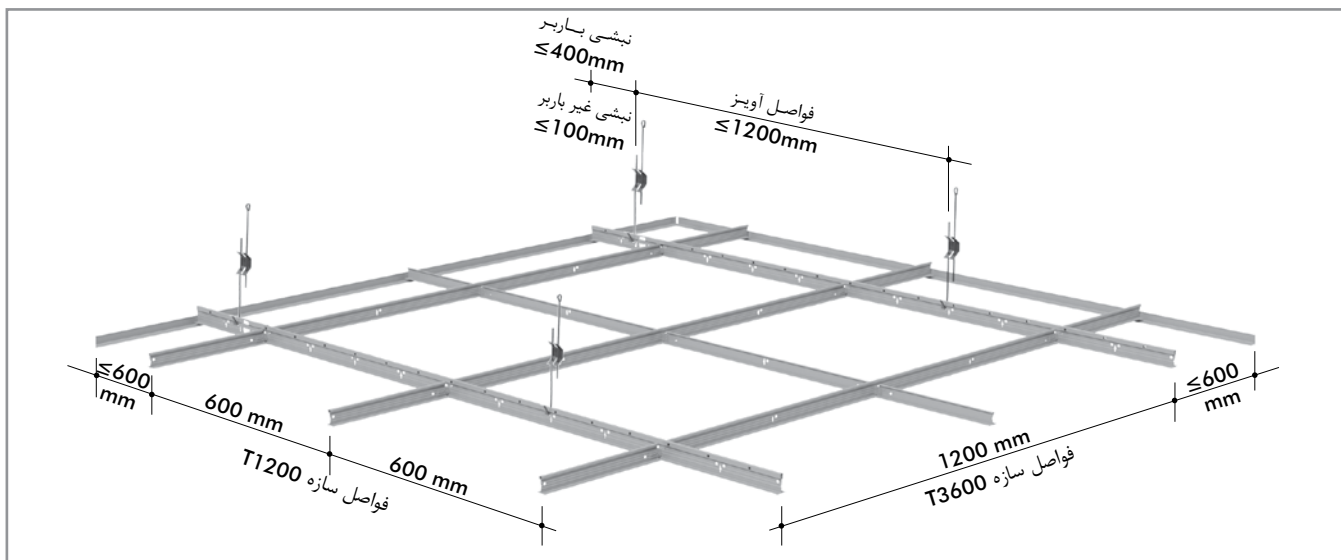
- به واسطه مدولار بودن این نوع سقف کاذب، آرایش تایل‌ها دارای اهمیت ویژه‌ای است. ایجاد اندازه‌های برابر در حاشیه‌های سقف، در زیبایی کار تمام شده اهمیت ویژه‌ای دارد؛ لذا در زمان تقسیم فضای سقف، توصیه می‌شود که اندازه‌گذاری‌ها از وسط فضای مورد نظر انجام شود.
- توجه گردد که ابعاد تایل‌هایی که در حاشیه قرار می‌گیرند نباید کمتر از نصف یک تایل کامل باشند.
- برای رفع مشکلات هندسی حاشیه سقف کاذب، می‌توان در پیرامون کار از سقف کاذب یکپارچه (به صورت باکس) و در وسط کار از سقف کاذب مشبک استفاده نمود. در این حالت، با اندازه‌گذاری مناسب می‌توان سقف مشبک را بدون نیاز به برش کاری و با حفظ ابعاد مدول اجرا نمود.
- در اجرای سقف کاذب مشبک، مکان‌یابی روشنایی‌ها، ادوات اطفای حریق و دریچه‌های تهویه در محل مناسب، باید پیش‌بینی شود.
- سازه‌های سپری بر روی نبشی قرار می‌گیرند. حداقل $\frac{2}{3}$ از بال سازه نبشی بایستی توسط سازه سپری در بر گرفته شود.



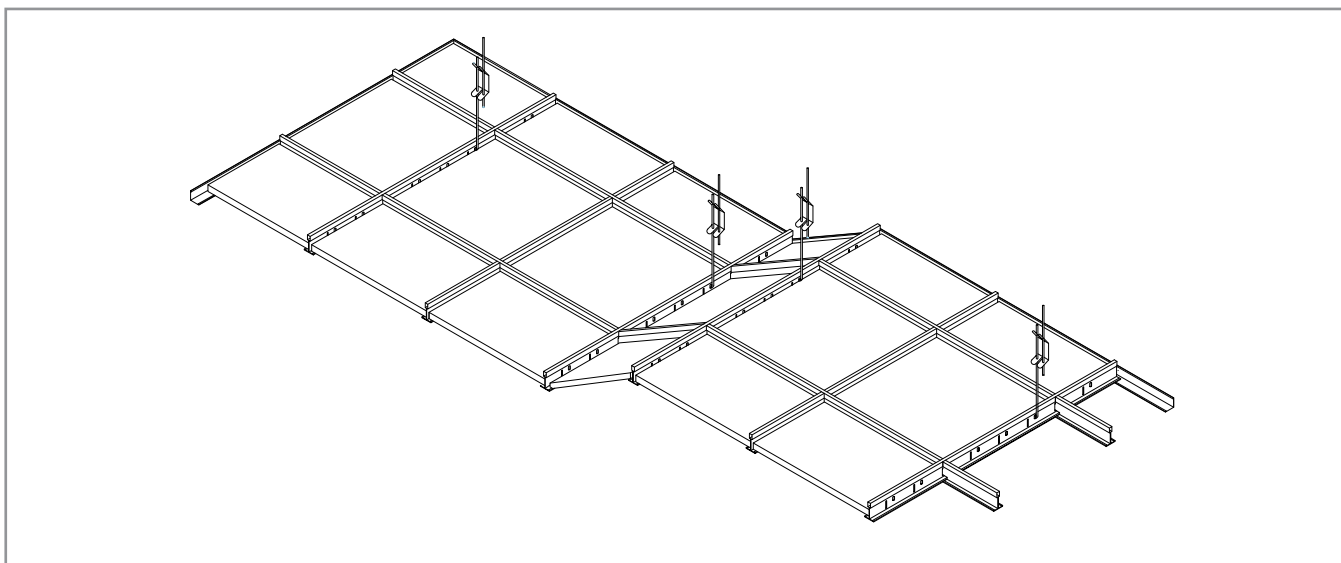
■ واحدها به میلی‌متر



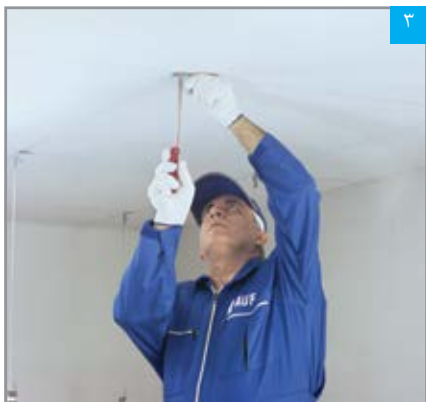
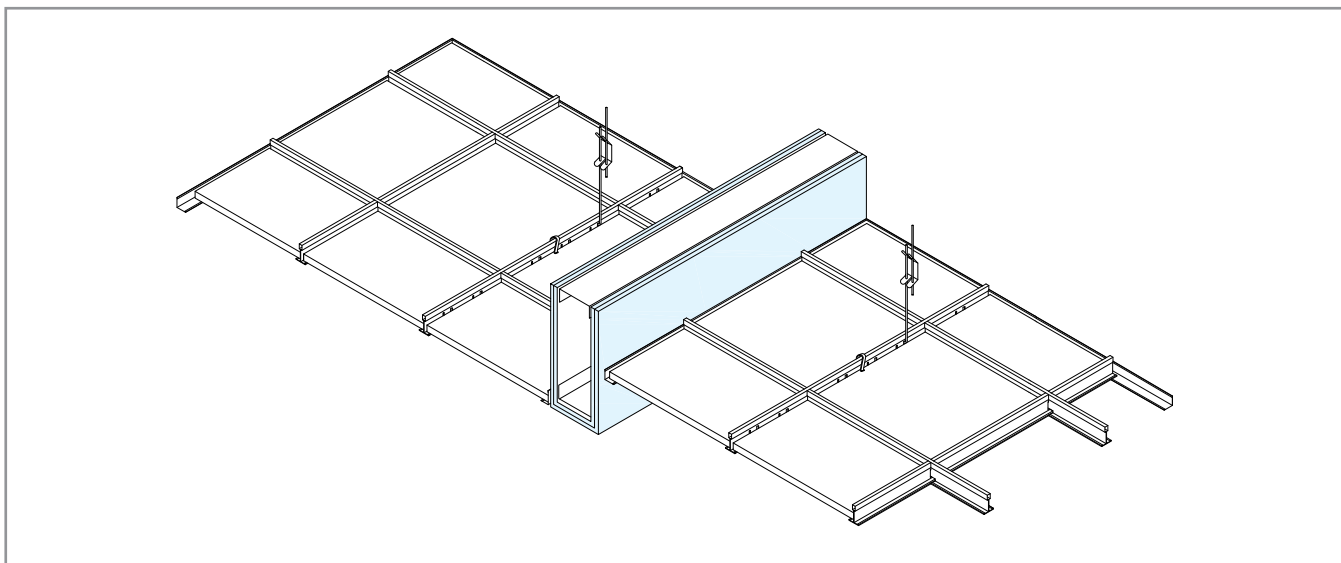
سازه‌های سپری بر روی نبشی تراز قرار می‌گیرند



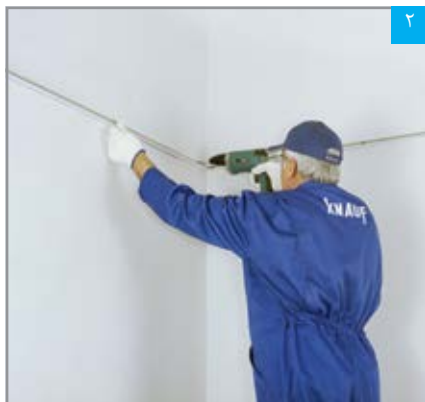
در سقف‌های کاذب مشبک، می‌توان شکست‌های با زاویه حداکثر ۴۵ درجه اجرا نمود. سازه‌های فوقانی و تحتانی در این شکست‌ها سازه اصلی (T3600) بوده و تنها یک ردیف تایل را می‌توان در این محل اجرا نمود.



برای ایجاد اختلاف سطح میان دو سقف کاذب مشبک، می‌توان در محل تلاقی دو سقف از یک کتیبه استفاده نمود.



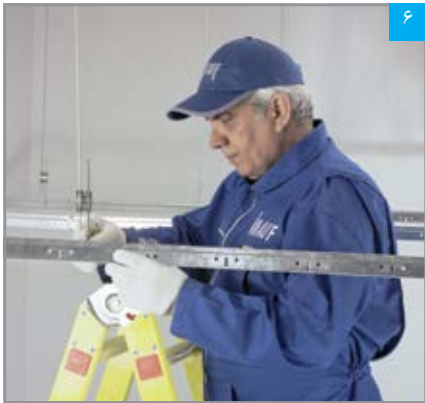
اتصال قطعه HT90 به سقف اصلی



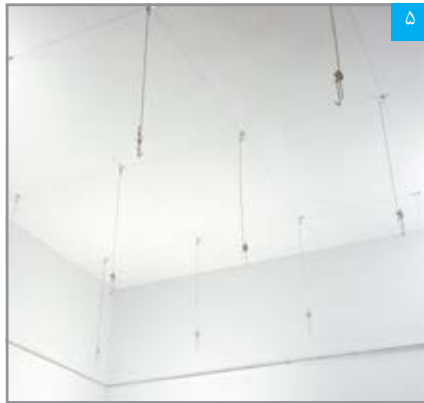
نصب سازه تراز پس از تعیین خط تراز سقف



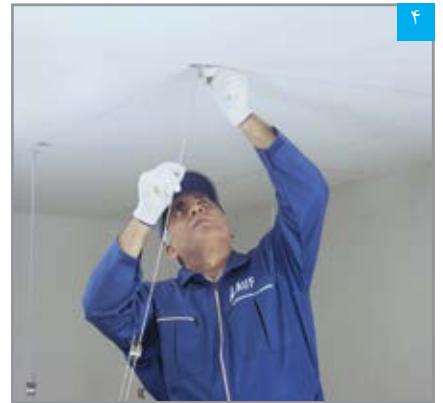
مشخص کردن محل نصب سازه تراز با ریسمان رنگی



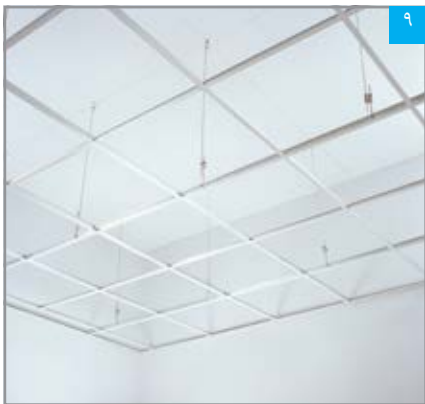
اجرای سازه‌های اصلی T3600



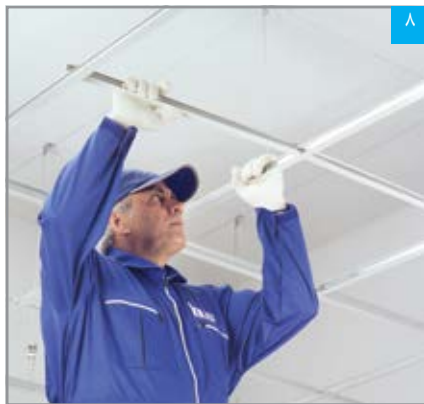
آویزهای تکمیل شده



اتصال آویز به قطعه HT90



زیرسازی تکمیل شده



اجرای سازه‌های فرعی T600



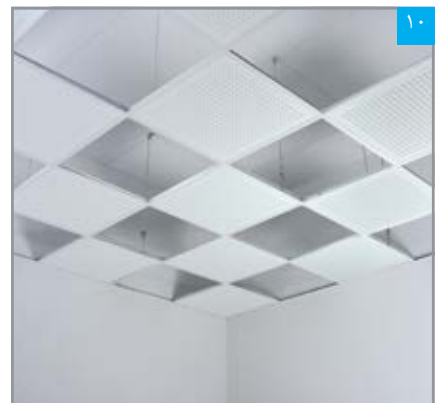
اجرای سازه‌های فرعی T1200



قراردادن گیره‌های مخصوص نگهدارنده تایل



تنظیم ارتفاع سقف



تایل گذاری شطرنجی جهت ایجاد نشست اولیه



قرار دادن تایل در شبکه



نحوه عبور تایل از میان سازه‌ها

۲۸.۳. مبانی طراحی زیرسازی*

- ظرفیت باربری زیرسازی، به مشخصات هندسی سازه‌های سپری و نحوه ترکیب آن‌ها با یکدیگر بستگی دارد. لذا بر اساس رده وزنی تایل مورد مصرف (گچی، معدنی، فلزی یا چوبی)، نوع و نحوه ترکیب سازه‌ها تعیین می‌گردد.
- در صورت اجرای لایه عایق، باید وزن آن را در تعیین نوع زیرسازی در نظر گرفت (حداکثر وزن مجاز لایه عایق، ۵ کیلوگرم بر مترمربع است).
- برای ساختارهای دارای کد حریق و همچنین برای محیط‌های با شرایط خوردگی بالا، سازه‌های سپری دارای مشخصات خاص می‌باشند.

۳۰.۳. ضوابط بارگذاری

بارهای نقطه‌ای با وزن کمتر از ۵۰۰ گرم (نظیر روشنایی‌های کوچک) را می‌توان مستقیماً به تایل وارد نمود. بار الحاقاتی که وزن آن‌ها بیش از مقدار مذکور است (مانند روشنایی‌های ۶۰×۶۰ سانتیمتر)، باید با آویزهای کمکی به سقف اصلی منتقل شود.

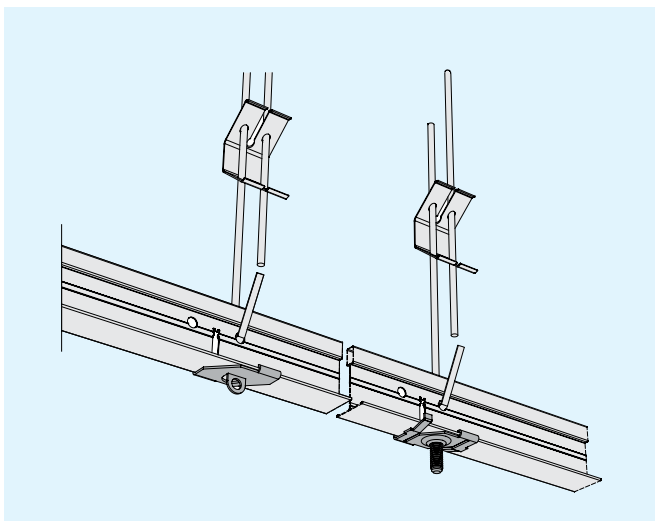
**نکته
فنی**

بارهای نقطه‌ای تا حداکثر ۵ کیلوگرم را می‌توان مستقیماً بر روی سازه‌های سپری وارد کرد. بدین منظور از گیره‌های مخصوص آویز بار استفاده می‌گردد. توجه گردد که به ازای هر گیره، یک عدد آویز اضافی در ساختار در نظر گرفته شود.

۲۹.۳. ضوابط مرتبط با ساختارهای دارای کد حریق*

در صورت نیاز به خواص آکوستیکی در زون‌های حریق، می‌توان از تایل‌های جاذب صوت معدنی (AMF) استفاده نمود. در غیر این صورت و در صورت تمایل به اجرای سقف کاذب مشبک با تایل گچی سوراخ دار، باید از ساختار «سقف زیر سقف» استفاده نمود. در این ساختار، ابتدا سقف کاذب یکپارچه یا خود ایستای مقاوم در برابر حریق اجرا گردیده و سپس سقف کاذب مشبک در زیر آن نصب می‌شود (آویزهای سقف مشبک، به زیرسازی فلزی سقف کاذب فوقانی متصل می‌شوند). در این ساختار، وزن سقف کاذب مشبک (به انضمام لایه عایق، در صورت وجود) تا حداکثر ۱۵ کیلوگرم بر مترمربع مجاز بوده که باید در طراحی زیرسازی سقف کاذب فوقانی لحاظ شود. مقاومت سقف کاذب فوقانی، تعیین کننده کد حریق کل ساختار می‌باشد.

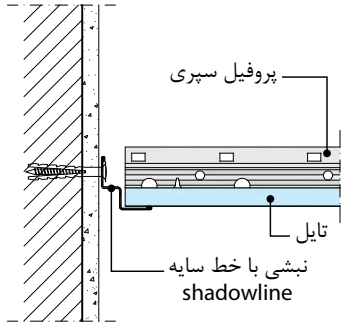
* برای کسب اطلاعات بیشتر با دایره پشتیبانی فنی شرکت کناف تماس حاصل شود.

**استاندارد ملی ۲۱۰۸۳:**

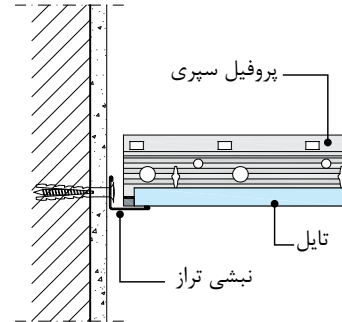
با توجه به بند ۳، پیوست الف، استاندارد ملی شماره ۲۱۰۸۳، نصب سقف کاذب را زمانی می‌توان آغاز کرد که ساختمان یا محوطه مربوط به آن در برابر آب و یا باد درزبندی شده و نصب شیشه‌ها و پنجره‌ها انجام شده باشد. توصیه می‌گردد که ساخت و سازهای تر، پیش از نصب به پایان برسند.

۳۱.۳. جزئیات اجرایی سقف مشبک

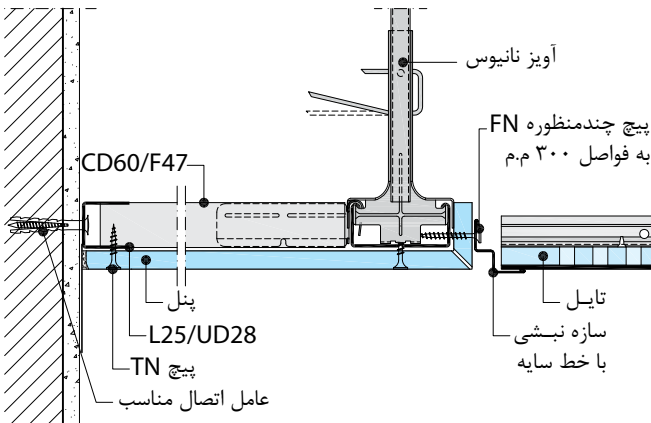
اتصال سقف مشبک توسط سازه تراز Shadowline (نشی با خط سایه)



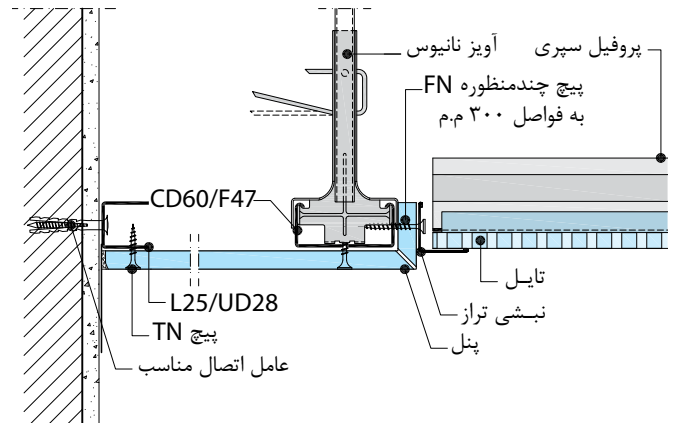
اتصال سقف مشبک توسط سازه تراز نشی به دیوار زمینه



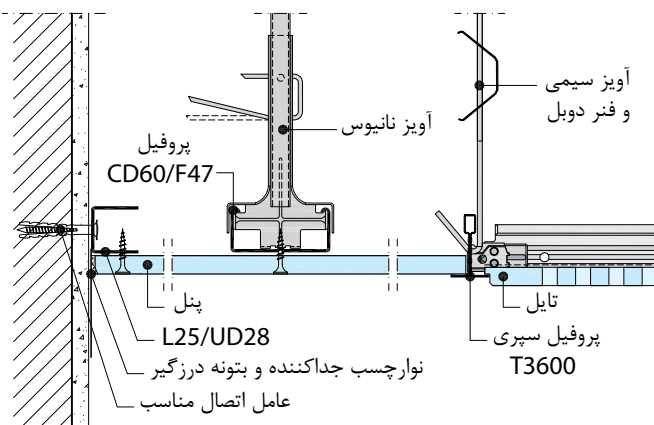
اتصال سقف مشبک به باکس گوشه توسط نشی تراز با خط سایه



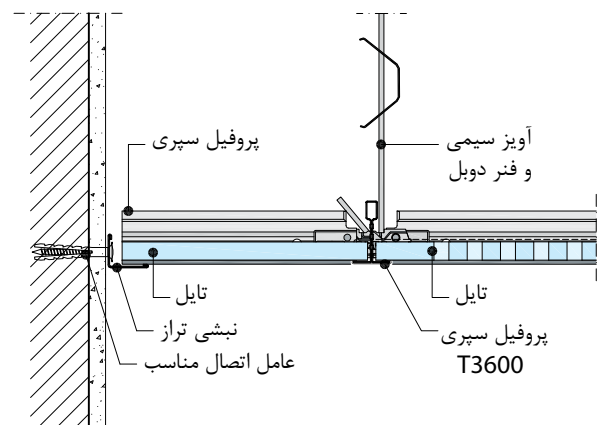
اتصال سقف مشبک به باکس گوشه توسط نشی تراز



امتداد سقف مشبک با سقف یکپارچه



جزئیات سقف مشبک





۴. دستورالعمل برش، نصب، درزگیری و آماده‌سازی صفحات روکش دار گچی

۱.۴.۱.۴ برش صفحات روکش‌دار گچی

۴.۱.۴.۱ برش با استفاده از تیغ برش کناف و شمشه خط کشی

- محل برش بر روی صفحه گچی مشخص و به وسیله تیغ برش کناف یک شیار به عمق حدود ۲ میلیمتر ایجاد می‌شود؛ به نحوی که کاغذ روکش کاملاً برش بخورد.
- صفحه گچی پشت و رو شده و با وارد کردن ضربه به پشت پنل، صفحه از محل شیار شکسته می‌شود.
- کاغذ پشت صفحه به وسیله تیغ برش بریده می‌شود.



برش کاغذ روکش پشت پنل



شکستن پنل در محل برش



ایجاد شیار (برش کاغذ روکش) بر روی پنل

۴.۱.۴.۲ برش با استفاده از اره دستی

هنگامی که برش به یکی از صورت‌های زیر مد نظر باشد، از اره دستی (چوب بر) استفاده می‌شود:

- برش نوارهای با عرض کمتر از ۵ سانتیمتر.
- برش به صورت «L» یا «C» شکل.
- برش صفحات مرکب کناف (صفحات مرکب کناف، پنل‌های گچی هستند که سطح پشت آن‌ها توسط یک لایه عایق پشم معدنی یا پلی استایرن پوشیده شده‌اند).



برش پنل با اره دستی

۴.۱.۴.۳ برش با استفاده از دستگاه‌های برش طولی و برش قرق‌های

با استفاده از این ابزار، می‌توان برش‌هایی به عرض ۵ تا ۶۰ سانتیمتر اجرا نمود. این ابزار امکان برش صفحات گچی را به صورت نوارهای باریک فراهم می‌کند، که این عمل با تیغ برش بسیار دشوار می‌باشد. مزیت اصلی استفاده از این ابزار، افزایش سرعت کار (به ویژه در سری کاری) و امکان برش صفحات به وسیله یک نفر می‌باشد. در این روش به دلیل ایجاد شیار در دو سمت پنل، کیفیت برش افزایش یافته و لبه برش خورده کاملاً گونیا خواهد بود. با دستگاه برش قرق‌های، می‌توان برش‌های موج‌دار (با عرض کم) نیز اجرا نمود.



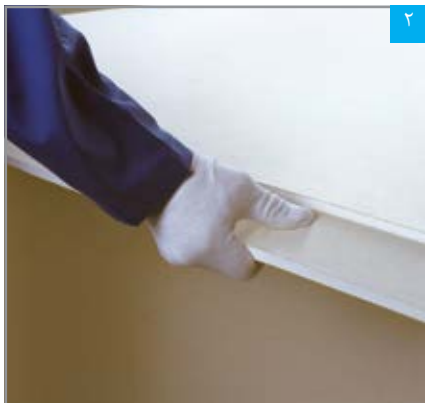
شکستن پنل در محل برش



برش پنل با دستگاه برش طولی



دستگاه برش طولی: جهت برش پنل به صورت نوازی و سری‌کاری با سرعت اجرای بالا



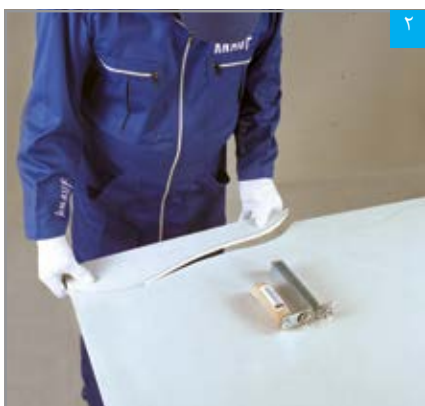
شکستن پنل در محل برش



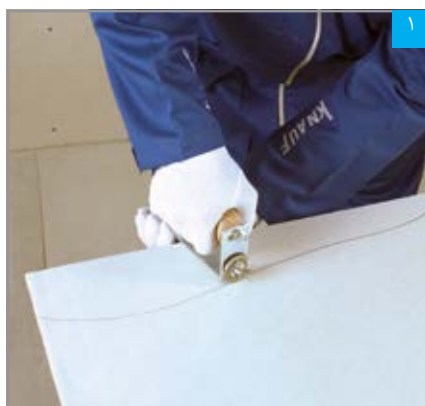
برش پنل با دستگاه برش قرقراهی



دستگاه برش قرقراهی: جهت برش پنل به صورت
نسواری و سری‌کاری با سرعت اجزای بالا



جداکردن پنل از محل برش



اجرای برش موج‌دار با دستگاه برش قرقراهی



پرداخت لبه برش خورده با رنده

۴.۱.۴ اجرای پخ و پرداخت لبه‌های برش خورده

تمامی لبه‌های برش خورده حتماً باید قبل از نصب، پخ خورده و پرداخت شوند. حذف هر یک از مراحل ذیل، عملیات درزگیری را مختل نموده، در نتیجه کیفیت نهایی کاهش خواهد یافت:

- لبه به وسیله رنده یکنواخت می‌شود.
- با استفاده از پخ زن، لبه پخ زده می‌شود.
- به وسیله ساب مال‌های، هر دو وجه عمودی و مایل لبه پخ خورده پرداخت و کاغذهای اضافه نیز برداشته می‌شود.



پرداخت وجه مایل لبه پخ خورده با ساب مال‌های



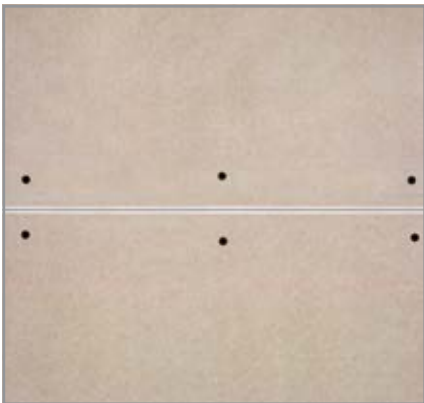
پرداخت وجه عمودی لبه پخ خورده با ساب مال‌های



اجرای پخ با پخ زن

نکات
فنی

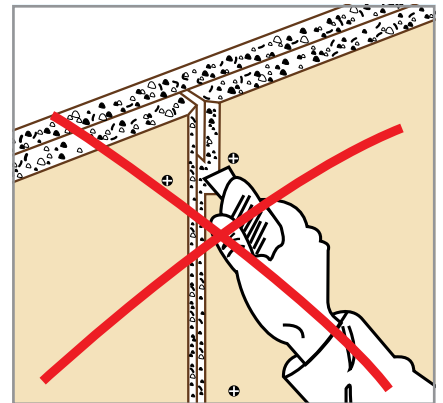
- در هنگام برش پنل، کاغذ روکش (در لبه‌ها) نباید آسیب ببیند. عدم توجه به این موضوع، عملیات درزگیری را دچار مشکل خواهد نمود.
- دستگاه پخ زن دارای دو زاویه ۲۲/۵ و ۴۵ درجه می‌باشد. از زاویه ۲۲/۵ درجه برای صفحات با ضخامت تا ۹/۵ میلیمتر و از زاویه ۴۵ درجه برای صفحات با ضخامت ۱۲/۵ میلیمتر و بیشتر، تا ۱۸ میلیمتر استفاده می‌شود.
- برای سهولت، سرعت و ارتقا کیفیت اجرای پخ، توصیه می‌شود که صفحات گچی بر روی میز کار قرار داده شده یا عملیات بر روی پالت بسته بندی انجام گردد.
- به طور کلی استفاده از تیغ برش برای پخ زدن صفحات گچی توصیه نمی‌شود؛ زیرا مهارت نصاب در کیفیت پخ اجرا شده تاثیر زیادی خواهد داشت. چنانچه عرض پنل به اندازه‌ای کم باشد (یک نوار باریک) که استفاده از دستگاه پخ زن میسر نباشد، در چنین مواردی ناگزیر به وسیله تیغ برش، پخ اجرا می‌شود. برای این منظور، ابتدا روی صفحه گچی و به فاصله ۴ میلیمتر از لبه، یک خط ترسیم شده و سپس به وسیله تیغ برش، پخی یکنواخت با زاویه ۴۵ درجه اجرا می‌شود.
- چنانچه لبه‌های پنل‌های نصب شده پخ خورده نباشند، اجرای پخ بر روی آن‌ها به وسیله تیغ برش مجاز نمی‌باشد؛ زیرا نوک تیغ به پنل مجاور آسیب خواهد رساند.
- باید فاصله درز میان دو صفحه مجاور ۲ میلیمتر و پهنای هر یک از پخ‌ها در دو لبه مجاور ۴ میلیمتر باشد.
- همواره دو لبه مجاور باید متجانس باشند؛ بدین معنی که چنانچه یک لبه کارخانه‌ای در مجاورت یک لبه برش خورده قرار گیرد، ناگزیر لبه کارخانه‌ای نیز باید برش بخورد و کلیه مراحل پخ زنی و پرداخت بر روی آن انجام شود.
- در محل درها، باید صفحات گچی به صورت «L» شکل و در محل پنجره‌ها، تابلوهای برق و جعبه‌های آتش نشانی، به صورت «C» شکل بریده شوند. بدین ترتیب پس از نصب پنل، درز ممتد در امتداد قائم چهارچوب بازشو ایجاد نمی‌شود. در صورتی که جزئیات اخیر رعایت نشود، در امتداد درزهای قائم ترک ایجاد خواهد شد.



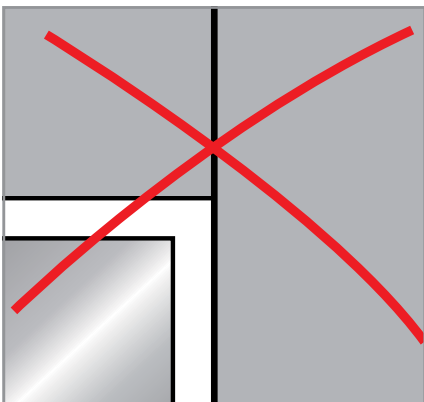
تصویر اجرا شده یک درز با دولبه پخ خورده



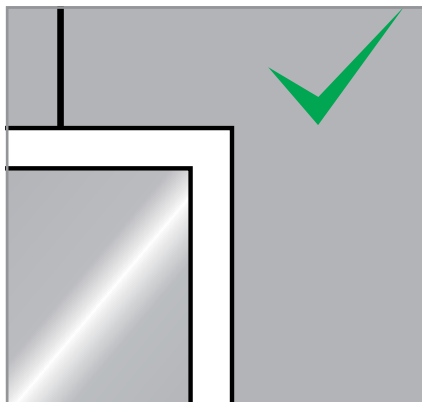
اجرای پخ با تیغ برش



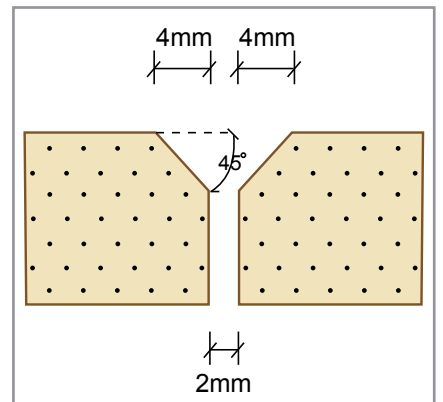
اجرای پخ بر روی پنل نصب شده مجاز نمی‌باشد



روش نادرست نصب پنل در محل بازشو



روش صحیح نصب پنل در محل بازشو



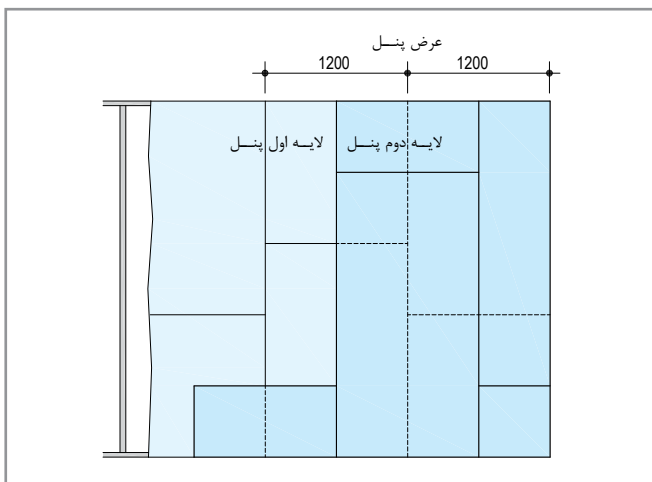
یک درز با دولبه پخ خورده

۲.۴. نصب صفحات روکش دار گچی

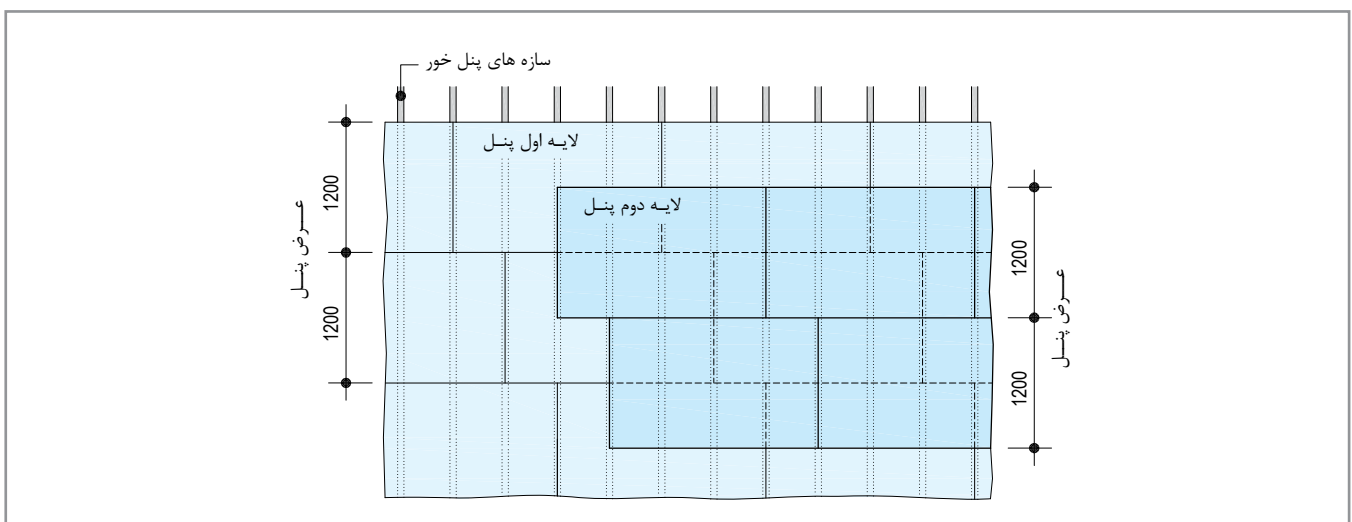
۴.۲.۴. روش اجرا



نصب پنل بر روی زیرسازی، با استفاده از جک و پیچ زن

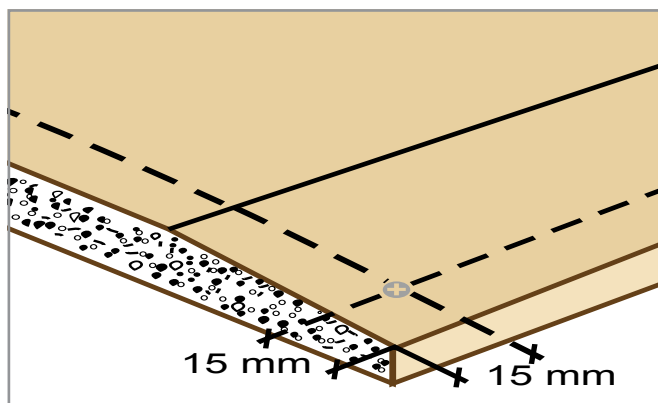


جزئیات حصیرچینی لایه‌های پوششی دیوار



جزئیات حصیرچینی لایه‌های پوششی سقف

- در ساختارهای دیوار، می‌توان صفحات گچی را با استفاده از جک نگهدارنده پنل بر روی زیرسازی تکیه داد. مزیت اصلی استفاده از جک در نصب صفحات گچی، پیچ کاری توسط یک نفر (بدون نیروی کمکی) می‌باشد.
- در ساختارهای سقف، می‌توان صفحات گچی را با استفاده از بالابر نگهدارنده پنل بر روی زیرسازی قرار داد.
- برای دستیابی به حداکثر استحکام در ساختارهای دیوار (به جهت بیشتر بودن مقاومت خمشی در طول نسبت به عرض در پنل‌های گچی)، باید صفحات گچی به صورت قائم نصب شوند (راستای طولی پنل، هم راستای استاد اجرا شود).
- برای دستیابی به حداکثر استحکام در ساختارهای سقف، باید صفحات گچی به صورت عرضی نصب شوند (راستای طولی پنل‌ها، عمود بر راستای سازه‌های پنل خور اجرا شود). در این حالت، لبه‌های برش خورده در محل سازه‌های پنل خور قرار می‌گیرند (به عنوان یک قاعده همیشگی در سقف‌های کاذب، همواره یک سازه باید لبه برش خورده پنل را پشتیبانی نماید).
- در کلیه ساختارهای دیوار و سقف (تک لایه و چند لایه) پنل‌ها باید به صورت حصیرچین اجرا شوند.
- فاصله دو درز افقی در زمان حصیرچینی در ساختارهای دیوار (تک لایه) حداقل ۴۰ سانتیمتر در نظر گرفته شود. در ساختارهای چند لایه این فاصله حداکثر می‌تواند تا ۲۰ سانتیمتر کاهش یابد.
- در ساختارهای سقف کاذب به جهت کاهش مصرف زیرسازی، فاصله دو درز نباید کمتر از ۵۰ سانتیمتر باشد. (توصیه می‌شود مضرری از عدد ۵۰ باشد).
- عدم رعایت اصول حصیرچینی و امتداد یافتن درزها در طول یکدیگر، موجب تضعیف ساختار و همچنین ایجاد ترک در محل درزها می‌شود.
- برای حصول اطمینان از نفوذ بتونه، لازم است درزی به اندازه ۲ میلیمتر میان دو صفحه مجاور در نظر گرفته شود به نحوی که سازه زیرین قابل رؤیت باشد.
- اتصال صفحات گچی به زیرسازی، به وسیله پیچ مخصوص کناف و با استفاده از دستگاه پیچ زن قابل تنظیم صورت می‌گیرد.



فواصل مجاز پیچ از لبه‌های کارخانه‌ای و برش خورده

۴.۲.۴. فواصل مجاز

- فاصله مجاز اجرای پیچ‌ها بر روی صفحات روکش دار گچی در ساختارهای سقف ۱۷ سانتیمتر می‌باشد. در ساختارهای دو لایه، فاصله مجاز اجرای پیچ‌ها در لایه اول (لایه زیرین) را می‌توان حداکثر تا سه برابر (۵۰ سانتیمتر) افزایش داد، مشروط بر این که لایه دوم (لایه پوششی نهایی) در همان روز نصب شود. برای پوشش کاری با صفحات با ضخامت ۲۰ میلیمتر و بیشتر، اجرای پیچ‌ها در لایه اول را می‌توان حداکثر تا دو برابر (۳۰ سانتیمتر) افزایش داد.
- فاصله مجاز پیچ از لبه پنل، ۱۵ میلیمتر می‌باشد.

جدول ۷-۱: فواصل مجاز اجرای پیچ در سقف

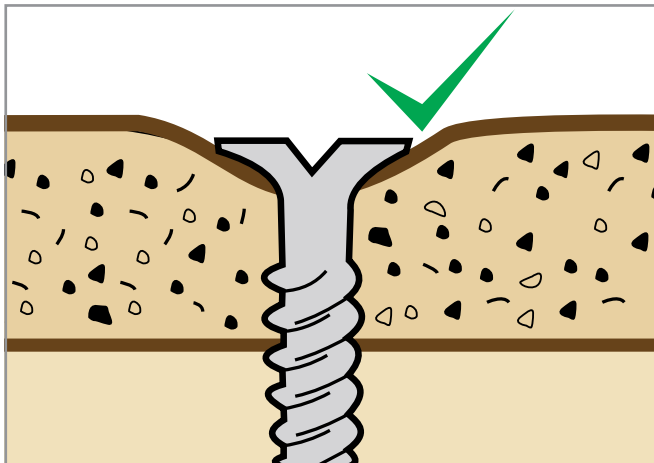
لایه دوم عرض پنل [mm]		لایه اول* عرض پنل** [mm]		ساختار سقف کاذب
۶۰۰	۱۲۰۰	۶۰۰	۱۲۰۰	
-	-	۱۵۰	۱۷۰	تک لایه
۱۵۰	۱۷۰	۳۰۰	۵۰۰	دو لایه

* در ساختارهای چندلایه، منظور از لایه اول، لایه زیرین می‌باشد.
** پنل‌های با ضخامت ۹/۵ تا ۱۸ میلیمتر با عرض ۱۲۰۰ و پنل‌های با ضخامت ۲۰ و ۲۵ میلیمتر با عرض ۶۰۰ میلیمتر به بازار عرضه می‌گردد.

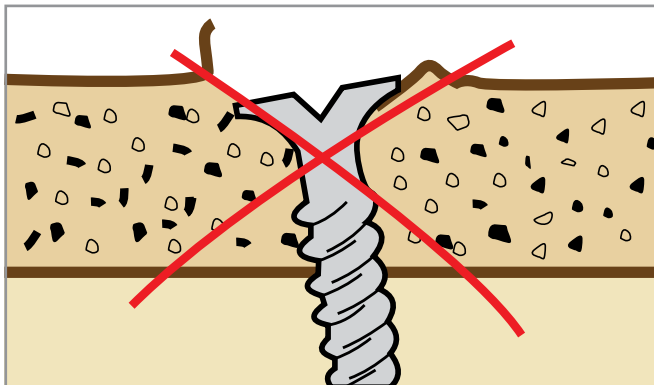
۴.۲.۴. نکات فنی*

- هرگز از پیچ‌های خودکار معمولی برای نصب صفحات گچی استفاده نشود.
- هرگز از دریل برای پیچ زنی استفاده نشود.
- میزان نفوذ پیچ باید به اندازه‌ای باشد که سر پیچ، هم سطح پنل تمام شود؛ زیرا بیرون زدگی سر پیچ، عملیات درزگیری را دچار مشکل می‌نماید.
- پیچ باید به نحوی اجرا شود که کاغذ روکش پنل را برش ندهد (یعنی بیش از حد نفوذ نکند)؛ زیرا این لایه به صورت واشر عمل نموده و با برش آن، احتمال جدا شدن پنل از سازه وجود خواهد داشت.
- پیچ باید عمود بر سطح پنل اجرا شود؛ زیرا در صورتی که پیچ به صورت مایل اجرا شود، کاغذ روکش پنل آسیب خواهد دید.
- پیچ مورد مصرف برای نصب پنل باید به نحوی انتخاب شود که پس از عبور از لایه‌های پوششی، حداقل ۱۰ میلیمتر در سازه زیرین نفوذ کند. به عنوان مثال چنانچه لایه‌های پوششی متشکل از دو عدد پنل ۱۲/۵ میلیمتری باشد، برای لایه اول پیچی با طول ۲۵ میلیمتر و برای لایه دوم پیچی با طول ۳۵ میلیمتر مناسب خواهد بود.
- برای اتصال پنل به سازه‌های با ضخامت ۰/۷ میلیمتر و کمتر، هرگز از پیچ‌های سرمته‌دار استفاده نشود؛ زیرا استفاده از چنین پیچ‌هایی موجب براده برداری در ورق سازه شده، در نتیجه اتصال مناسب ایجاد نمی‌گردد.
- برای اتصال دو سازه به یکدیگر، هرگز از پیچ‌های اتصال پنل به سازه استفاده نشود؛ زیرا شکل هندسی سر و رزوه‌های این نوع پیچ‌ها با پیچ‌های اتصال سازه به سازه متفاوت بوده، در نتیجه اتصال مناسب ایجاد نمی‌گردد.
- در ساختارهای چند لایه‌ای که دارای عملکرد صوتی و یا دارای کد حریق می‌باشند، درزگیری لایه‌های زیرین با بتونه درزگیر کفاف الزامی است. استفاده از نوار درزگیر برای درزگیری لایه‌های زیرین ضرورت ندارد.
- استفاده بیش از حد از ضایعات پنل مجاز نمی‌باشد؛ زیرا موجب تضعیف ساختار و نزول کیفیت کار می‌شود. همچنین توصیه می‌شود که ضایعات پنل به صورت متمرکز استفاده نشود و در کل سطح کار پخش گردد.
- حتی الامکان، اندازه صفحات باید متناسب با ارتفاع دیوار انتخاب شود. در صورت استفاده از صفحات کوتاه، درز افقی در لایه پوششی ایجاد شده که در ساختارهای دیوار تک لایه، اجرای سازه پشت بند در محل درزهای افقی الزامی است (در صورتی که فاصله استاداها ۴۰ سانتیمتر یا کمتر باشد، نیازی به اجرای سازه پشت بند نمی‌باشد).

* برای استفاده از پنل‌های با ضخامت ۹/۵ میلیمتر و کمتر (که به طور کلی در ساختارهای تزئینی کاربرد دارند)، با دایره پشتیبانی فنی شرکت کفاف ایران تماس حاصل شود.



اجرای صحیح پیچ (کاغذ و روکش به صورت واشر درآمده است)



اجرای نادرست پیچ (کاغذ روکش آسیب دیده است)



پیچی که به صورت مایل اجرا شده و به کاغذ روکش پنل آسیب رسانده است

- برای سهولت در نصب صفحات در ساختارهای دیوار، صفحات باید به اندازه ۱ سانتیمتر کوتاهتر از ارتفاع کف تا سقف برش داده شوند.
- در ساختارهای دیوار، صفحات نباید به رانر فوقانی (سقفی) متصل شوند.
- برای تامین ایستایی در ساختارهای دیوار، حداقل درگیری میان پنل و بال‌های رانر باید ۲۰ میلیمتر باشد (علاوه بر این شرط، در ساختارهای دیوار جداکننده و دیوار پوششی، باید استاداها به ترتیب به میزان حداقل ۱۰ و ۲۰ میلیمتر با رانر درگیر شوند).
- در هنگام نصب صفحات در ساختارهای دیوار، باید به جهت استاداها توجه نمود. همواره صفحات را باید در جهتی نصب نمود که لبه آزاد صفحه به سمت دهانه باز استاد قرار گیرد. رعایت این نکته به نصاب اجازه می‌دهد که هنگام پیچ زنی، استاد را مهار نموده و از چرخش آن جلوگیری نماید.
- به لحاظ ایستایی، عایق بندی، آتش‌بندی و هوابندی اجرای صفحات گچی در کل ارتفاع دیوار الزامی است.
- در ساختارهای سقف، نصب صفحات باید از وسط سقف آغاز و به حاشیه‌ها ختم شود. همچنین می‌توان نصب صفحات را از یک کنج آغاز و در هر دو امتداد طولی و عرضی، به طور همگن پوشش کاری را ادامه داد. عدم رعایت جزئیات اخیر موجب ایجاد ترک بر اثر خیز سقف کاذب خواهد شد.



ریختن آب در ظرف تهیه بتونه

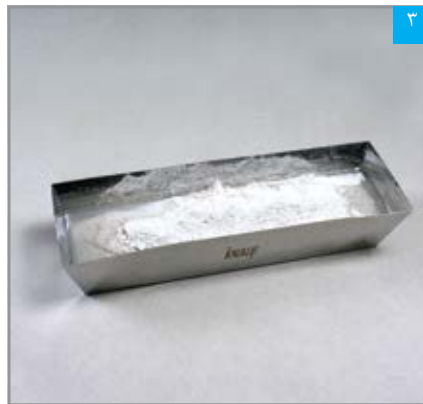
۳.۴. تهیه بتونه درزگیر و ماستیک کناف

۴.۳.۴. تهیه بتونه درزگیر کناف

- برای تهیه بتونه درزگیر، به ازای هر ۱۰ کیلوگرم پودر بتونه، ۹ الی ۱۰ لیتر آب لازم است و به ترتیب زیر مخلوط می‌شوند:
- آب را داخل ظرف مخصوص تهیه بتونه ریخته و پودر بتونه به آرامی به آن اضافه می‌شود.
 - به مدت ۲ تا ۳ دقیقه صبر کرده تا پودر بتونه تمامی آب روی سطح را جذب نموده و به حالت خمیری در آید.
 - با استفاده از کمچه، بتونه را به مدت ۱ تا ۲ دقیقه مخلوط نموده تا خمیری یکدست حاصل شود.



مخلوط کردن خمیر بتونه



خیس خوردن پودر بتونه



ریختن پودر بتونه در آب

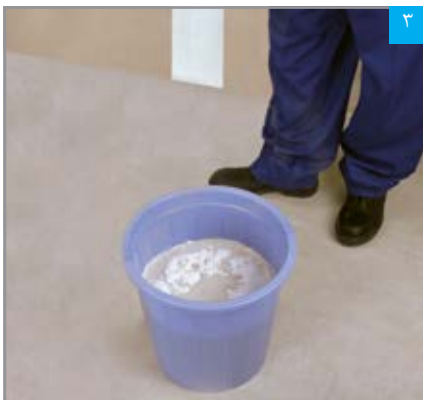
توجه شود در صورت استفاده از ساتن (به عنوان جایگزین پودر ماستیک)، روش تهیه این ملات نیز مانند ماستیک بوده با این تفاوت که در انتها مراحل زیر نیز اضافه خواهد شد:

- پس از بدست آمدن خمیر ساتن یک دست، مجدداً به مدت ۲ دقیقه صبر کرده تا فعل و انفعالات شیمیایی صورت گیرد.
- مجدداً با استفاده از همزن الکتریکی، ساتن را به مدت ۲ دقیقه مخلوط کرده تا خمیر حاصله آماده مصرف شود.

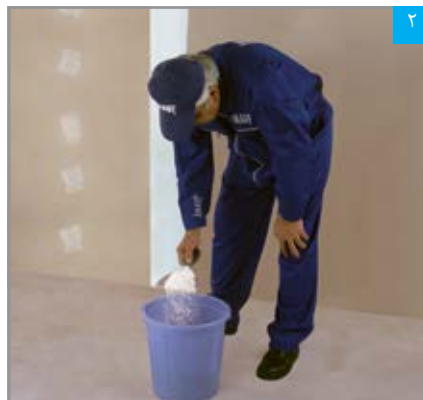
نکته

۴.۳.۴. تهیه ماستیک کناف

- برای تهیه ماستیک کناف، به ازای هر ۱۰ کیلوگرم پودر حدود ۶ الی ۷ لیتر آب لازم است و به ترتیب زیر مخلوط می‌شوند:
- آب را داخل ظرف مناسبی ریخته و پودر ماستیک به آرامی به آن اضافه می‌شود.
 - به مدت ۲ تا ۳ دقیقه صبر کرده تا پودر ماستیک تمامی آب روی سطح را جذب نموده و به حالت خمیری در آید.
 - با استفاده از همزن الکتریکی، ماستیک را به مدت ۲ تا ۳ دقیقه مخلوط کرده تا خمیری یکدست و آماده مصرف شود.



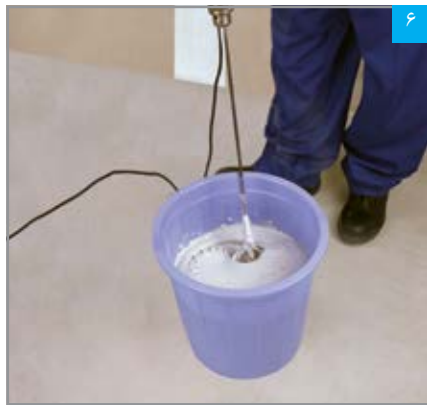
خیس خوردن پودر ماستیک



ریختن پودر ماستیک در آب



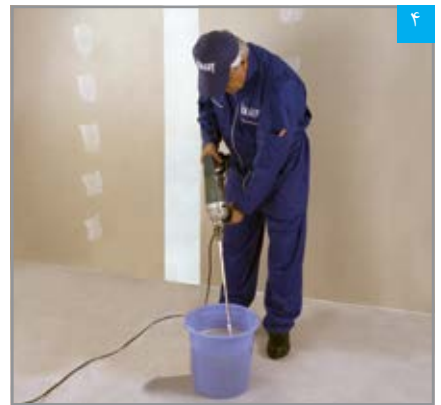
ریختن آب در ظرف مناسب



مخلوط کردن مجدد خمیر ساتن



رها کردن خمیر به مدت ۲ تا ۳ دقیقه (مربوط به تهیه ساتن)



مخلوط کردن خمیر ماستیک

- بتونه و ماستیک کناف را نباید با سایر موادی که باعث ایجاد تغییرات در خواص شیمیایی و یا مشخصات فیزیکی این محصولات می‌گردد، ترکیب نمود.
- ضخامت ملات کار شده اگر از مقادیر مجاز بیشتر و یا کمتر باشد، بر روی استحکام ملات اثر می‌گذارد.
- سطح زیر کار اگر متخلخل باشد، سبب کوتاه شدن زمان گیرش شده که بر روی خواص مکانیکی از جمله چسبندگی و استحکام اثر می‌گذارد.
- ماستیک کناف را نمی‌توان به عنوان بتونه درزگیر در ساختارهای خشک استفاده نمود.
- هنگامی که خمیر بتونه یا ماستیک کناف سفت شد، نمی‌توان با اضافه نمودن آب و هم زدن مجدد، آن را برای استفاده مجدد آماده نمود (چنین ملاتی غیر قابل استفاده می‌باشد).
- هنگام کار با بتونه و ماستیک کناف، ملات‌های اضافه باقی مانده روی ابزار (کاردک، لیسه و ماله) را نباید به ملات درون ظرف برگرداند؛ زیرا باعث کوتاه شدن زمان گیرش بتونه یا ماستیک درون ظرف خواهد شد.
- ظروف آماده سازی ملات و ابزار کار می‌بایست بلافاصله پس از اتمام کار با آب تمیز شسته شوند؛ در غیر این صورت مواد خشک شده و تمیزکاری دشوار خواهد شد.
- ملات باید با توجه به مقدار نیاز و کاردک ساخته شود. از آماده‌سازی ملات بیش از مقدار مورد نیاز خودداری شود.
- ملات آماده نباید در معرض نور آفتاب و یا گرد و غبار محیط قرار گیرد.



شستشوی ابزار بلافاصله پس از اتمام کار

۴.۳.۴. نکات فنی

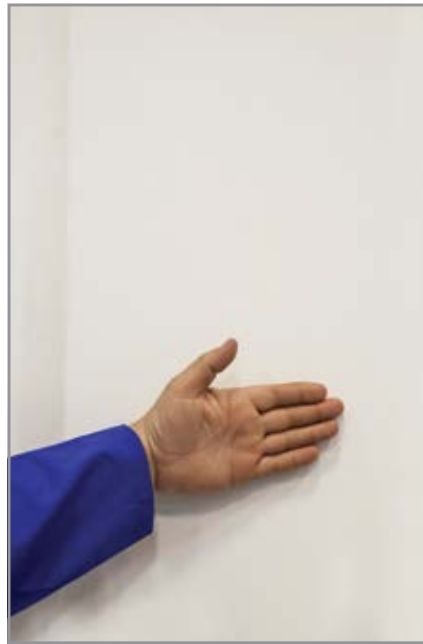
- قبل از اجرای بتونه یا ماستیک، سطح کار می‌بایست از هرگونه آلودگی و گرد و غبار تمیز شود.
- آب مورد استفاده برای تهیه بتونه و ماستیک کناف باید کاملاً تمیز و عاری از هر گونه مواد اضافی و آلوده باشد. بنابراین بهتر است از آب آشامیدنی برای این منظور استفاده شود.
- برای نگهداری پودر بتونه و ماستیک، می‌بایست کیسه‌ها در محل خشک روی پالت و به دور از آب، رطوبت، آفتاب و گرما قرار گیرند.
- زمان مصرف پودر بتونه و ماستیک کناف (در بسته بندی استاندارد و در شرایط انبارش متعارف)، ۶ ماه پس از تاریخ تولید می‌باشد. بدیهی است که پس از باز شدن پاکت، پودر بتونه و ماستیک کناف را باید ظرف مدت کوتاهی مصرف نمود (طی حداکثر ۷ روز استفاده نمایند).
- زمان استفاده از خمیر بتونه و ماستیک کناف، به ترتیب و به طور میانگین ۴۵ و ۲۲۰ دقیقه می‌باشد. زمان‌های مذکور در شرایط آزمایشگاهی به دست آمده و بدیهی است با توجه به شرایط محیطی متغیر خواهند بود؛ بدین معنی که هر چه درجه حرارت محیط بالاتر و درصد رطوبت نسبی هوا پایین‌تر باشد (شرایط آب و هوایی گرم و خشک)، زمان‌های مذکور کاهش خواهند یافت.
- بتونه و ماستیک کناف در دمای ۵ درجه سانتیگراد و کمتر از ۴۰ درجه سانتیگراد قابل اجرا می‌باشند. استفاده از این مواد در دماهای پایین‌تر (به دلیل احتمال یخ زدگی ملات) و در دماهای بالاتر (به دلیل احتمال خشک شدن ملات، پیش از گیرش شیمیایی) مجاز نمی‌باشد.
- نسبت بالای آب به گچ و نیز انبار کردن طولانی مدت گچ سبب افزایش زمان گیرش می‌گردد. بدین معنی که هر چه ملات رقیق‌تری آماده گردد به دلیل افزایش زمان گیرش، مدت طولانی‌تری در معرض جریان هوا قرار گرفته و قسمتی از آب مورد نیاز جهت کامل شدن گیرش تبخیر می‌شود. در این حالت ملات به جای گیرش، خشک می‌شود و از استحکام مناسبی برخوردار نخواهد بود.
- قرار گرفتن ملات در معرض جریان باد نیز سبب تبخیر آب سطحی ملات و مانع از گیرش آن می‌شود. این امر باعث جلوگیری از استحکام ملات و بروز ترک بر روی سطح خواهد شد.

۴.۴. ترفندهای کارگاهی جهت بررسی کیفیت بتونه اجرا شده

- بتونه مناسب دارای قوام بوده و به کاردک می‌چسبد. برای درک بهتر این حالت، می‌توان بتونه خوب را به «ماست چکیده» و بتونه نامناسب را به «ماست بریده» یا اصطلاحاً «دانه دانه» تشبیه کرد. توجه شود که زمانی که پودر بتونه با آب مخلوط می‌شود، ملات به دست آمده اصطلاحاً قدری «شل» است، اما پس از گذشت حدود ۲ تا ۳ دقیقه، باید قوام یابد. این حالت از نشانه‌های یک بتونه خوب است. از نشانه‌های مثبت دیگر، می‌توان به حرکت روان خمیر بتونه در زیر کاردک در هنگام اجرا اشاره نمود.
- وجود گرد گچ بر روی سطح بتونه و یا سست بودن سطح بتونه، از نشانه‌های گیرش نامناسب آن است. برای بررسی کارگاهی این موضوع، می‌توان بر روی سطح بتونه خشک شده دست کشید. در این حالت سطح دست باید به میزان قابل قبولی تمیز بماند و حتی الامکان گرد گچ مشاهده نشود. همچنین می‌توان با ناخن، سطح بتونه را خراش داد. در این حالت، سطح بتونه باید دارای مقاومت کافی در برابر سایش باشد (اصطلاحاً باید «استخوانی» باشد).



اجرای نامناسب



اجرای مناسب



دست کشیدن بر روی سطح

- برای بررسی رفتار بتونه پس از رنگ آمیزی، می‌توان با استفاده از یک اسفنج نمدار سطح بتونه را مرطوب نمود و در واقع نقاشی با رنگ پایه آب را شبیه سازی نمود. پس از انجام این آزمایش، نباید تورمی در سطح بتونه مشاهده شود همچنین بتونه بایستی از سطح کار شسته و جدا نشود.



اجرای نامناسب



اجرای مناسب



مرطوب کردن سطح دیوار با اسفنج نمدار

گیرش نامناسب و یا چسبندگی نامناسب بتونه می‌تواند ناشی از موارد متعدد اجرایی نظیر استفاده از آب نامناسب، طرح اختلاط نامناسب، کشته کشی، اجرا در دمای محیط غیر مجاز و یا آلودگی سطح کار باشد. همچنین می‌تواند به علت خواص از دست رفته پودر بتونه باشد (به طور مثال، بر اثر شرایط انباشت نامناسب).

توجه

- بتونه باید دارای چسبندگی مناسبی به سطح پنل باشد. برای بررسی کارگاهی این خاصیت می‌توان پس از خشک شدن کامل سطح بتونه، نوار درزگیر را در چند مقطع (در طول مسیر درزگیری شده) برش داد و از طریق کشیدن نوار درزگیر، میزان چسبندگی بتونه را بررسی نمود. در این حالت چنانچه نوار درزگیر به راحتی از سطح پنل جدا گردد، چسبندگی صورت نگرفته است.
- در هنگام بررسی کیفیت درزگیری، سایر موارد اجرایی نظیر تراز بودن زیرسازی، استحکام زیرسازی، اتصال کامل پنل به زیرسازی، متجانس بودن لبه های مجاور (فابریک و غیر فابریک)، حصارچین بودن پنل ها و ... نیز بایستی کنترل گردد.



چسبندگی صورت نگرفته است



چسبندگی صورت گرفته است

- نوار درزگیر بر روی بتونه قرار داده شده و به وسیله کاردک، از بالا به پایین روی بتونه فشرده می‌شود، به نحوی که بتونه‌های اضافی از طرفین نوار بیرون بزنند.

۵.۴. درزگیری صفحات روکش دار گچی

۴.۵.۴. بررسی‌ها و اقدامات اولیه

- عملیات درزگیری باید پس از تغییر شکل‌های ساختمانی صورت گیرد.
- قبل از شروع عملیات درزگیری، لازم است تمامی سطح کاملاً تمیز و عاری از هر گونه گرد و غبار و چربی باشد.
- وضعیت کلیه پیچ‌ها از نظر اجرای صحیح بررسی شود. در صورت وجود مشکلاتی از قبیل پارگی کاغذ روکش پنل، بیرون زدگی سر پیچ‌ها و عدم رعایت فواصل مجاز، معایب باید بر طرف شوند.
- تمامی لبه‌های برش خورده بررسی شوند. در صورت عدم اجرای پخ و یا پرداخت، باید پنل از زیرسازی جدا و روی میز کار (یا پالت) به وسیله دستگاه پخ زن، پخ زده شود و به وسیله ساب مال‌های پرداخت شود.
- درزهای میان صفحات بررسی شوند. باید فاصله‌ای به اندازه ۲ میلیمتر میان هر دو صفحه مجاور وجود داشته باشد.
- در ساختارهای دیوار جداکننده، عملیات درزگیری می‌بایست پس از اتمام مرحله نصب صفحات در دو طرف دیوار انجام شود.

نکته فنی

در صورت استفاده از نوار درزگیر کاغذی باید توجه نمود که مقطع نوار درزگیر کثاف دارای انحنا می‌باشد؛ بدین معنی که یک سمت آن مقعر و سمت دیگر محدب می‌باشد. توجه شود که حتماً سمت محدب نوار بر روی بتونه اجرا شده قرار داده شود. این کار اجازه می‌دهد که حباب‌های هوای موجود در بتونه، از زیر نوار خارج شوند. چنانچه نوار از سمت مقعر بر روی بتونه قرار داده شود، حباب‌های هوا در زیر نوار محبوس گشته، در نتیجه چسبندگی لازم میان نوار و بتونه برقرار نمی‌شود.

- اضافات بتونه بر روی سطح نوار کشیده و بلافاصله جمع می‌شود. حرکت کاردک در این قسمت نیز از بالا به پایین می‌باشد.

نکته فنی

در این مرحله، رطوبت زیر و روی نوار درزگیر یکسان شده و از تغییر شکل و جدا شدن نوار جلوگیری می‌شود.

۴.۵.۴. درزگیری لبه‌های کارخانه‌ای (لبه‌های برش نخورده)

مرحله اول

- در این مرحله، درز پر گشته و نوار درزگیر در محل خود تثبیت می‌شود؛ با استفاده از کاردک پیچ گوشتی دار، یک لایه بتونه به پهنای ۱۰ سانتیمتر و ضخامت ۳ میلیمتر در محل درز اجرا می‌شود.

نکته فنی

بسته به شرایط محیطی، ممکن است خشک شدن کامل بتونه تا ۲۴ ساعت طول بکشد. در صورتی که بتونه هر مرحله کاملاً خشک نشود، رطوبت اضافی توسط نوار درزگیر جذب، اتصال میان نوار و بتونه سست و نهایتاً نوار به صورت موضعی از بتونه جدا خواهد شد.

- حرکت کاردک در این مرحله باید در جهت عمود بر درز باشد، به نحوی که بتونه کاملاً در درز بین دو صفحه نفوذ کند.

مرحله دوم

- در این مرحله، ساختار درز مستحکم و با صفحات گچی یکپارچه می‌شود:
- با استفاده از لیسه یا ماله استیل، یک لایه بتونه به پهنای ۲۰ سانتیمتر و ضخامتی که نوار درزگیر محو شود، بر روی لایه قبلی اجرا می‌شود.
 - کار رها شده تا بتونه این مرحله به طور کامل خشک شود.
 - با استفاده از ساب مالهای، سطح بتونه خشک پرداخت شده و برای مرحله بعدی کار (اجرای لایه آماده سازی) آماده می‌شود.



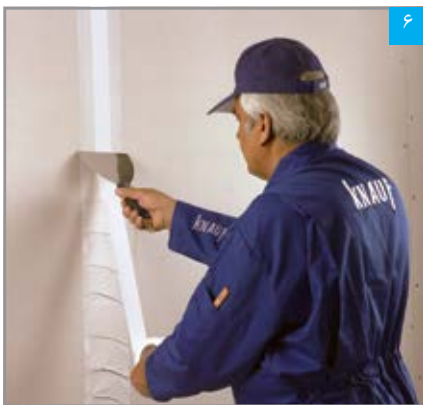
۳ فرو بردن سر پیچ‌ها با پیچ گوشتی پشت کاردک



۲ بررسی بیرون زدگی پیچ‌ها با کاردک



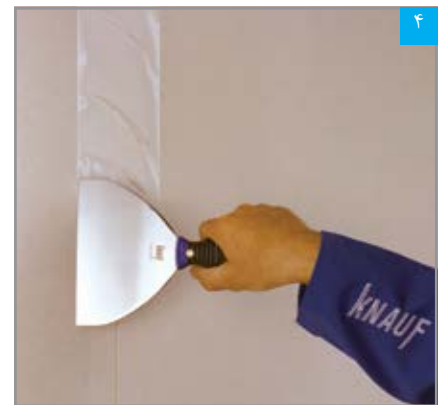
۱ تمیز کردن سطح، قبل از بتونه کاری و یا اجرای ماستیک بسیار مهم است



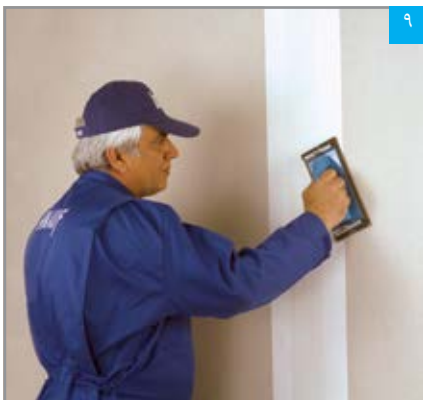
۶ قرار دادن نوار درزگیر بر روی بتونه



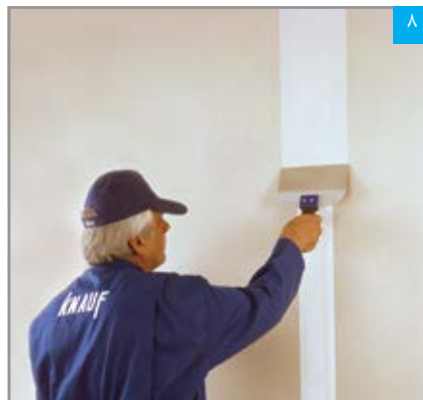
۵ مقطع نوار درزگیر (به انحنای آن توجه شود)



۴ مرحله اول درزگیری: اجرای لایه بتونه در محل درز (کاردک در جهت عمود بر درز کشیده می‌شود تا بتونه کاملاً در درز نفوذ کند)



۹ پرداخت سطح بتونه خشک با ساب مالهای



۸ مرحله دوم درزگیری: اجرای لایه دوم بتونه به پهنای ۲۰ سانتیمتر



۷ مرطوب کردن سطح نوار با بتونه‌های اضافه



۴.۵.۴. درزگیری لبه‌های برش خورده

کلیه مراحل اجرا مانند درزگیری لبه‌های کارخانه‌ای می‌باشد، با این تفاوت که پهنای لایه بتونه در مرحله دوم ۳۰ سانتیمتر می‌باشد.

در بتونه کاری درزهای برش خورده، لایه دوم بتونه به این دلیل نسبت به بتونه کاری درزهای کارخانه‌ای پهن‌تر می‌باشد که فرورفتگی موجود در لبه‌های کارخانه‌ای، نوار و بتونه درزگیر را در خود جای داده و برآمدگی در محل درز کمتر می‌باشد؛ حال آن که در لبه‌های برش خورده، فرورفتگی مذکور وجود نداشته و برآمدگی در محل درز محسوس‌تر بوده و لذا برای محو کردن این برآمدگی، نیاز به اجرای لایه دوم بتونه کاری با پهنای بیشتری خواهد بود.

نکته
فنی



۴.۵.۴. درزگیری کنج‌های خارجی با سازه محافظ گوشه (کرنربید فلزی)

مرحله اول

- سطح سازه محافظ گوشه به وسیله مواد چربی زدا، تمیز می‌شود.
- سازه محافظ گوشه روی کنج دیوار قرار گرفته و به وسیله چکش لاستیکی و دستگاه کرنربید کوب نصب می‌شود. فاصله ضربات، حداکثر ۳۵ سانتیمتر می‌باشد.

در صورتی که دستگاه کرنربید کوب در دسترس نباشد، سازه محافظ گوشه را می‌توان با بتونه نصب نمود.

نکته
فنی

مرحله دوم

- با استفاده از لیسسه یا ماله استیل، یک لایه بتونه به پهنای ۲۰ سانتیمتر و ضخامتی که سازه محافظ گوشه محو شود، بر روی کرنربید و در دو طرف کنج اجرا می‌شود.
- کار رها شده تا بتونه اجرا شده به طور کامل خشک شود.
- با استفاده از ساب ماله ای، سطح بتونه خشک پرداخت شده و برای مرحله بعدی کار (اجرای لایه آماده سازی) آماده می‌شود.



اجرای بتونه روی سازه محافظ گوشه

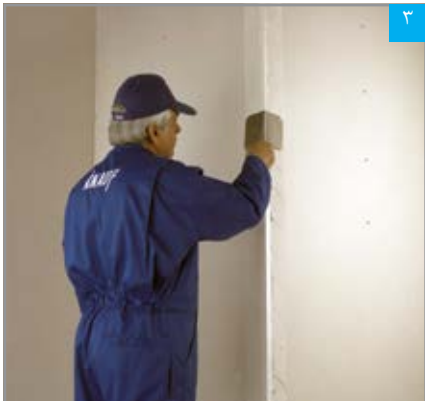
۴.۵.۴. درزگیری کنج‌های خارجی با نوار محافظ گوشه (کرنربید کاغذی)

مرحله اول

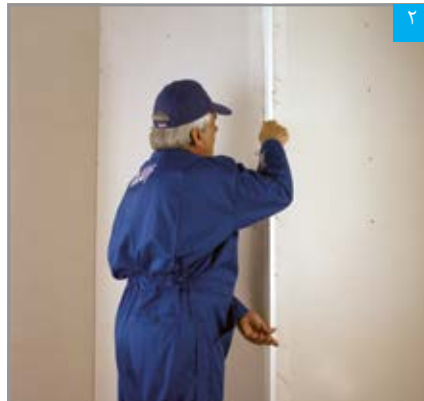
- نوار محافظ گوشه به وسیله دست از وسط تا زده می‌شود.
- با استفاده از کاردک پیچ گوشتی‌دار (یا لیسه)، یک لایه بتونه به پهنای ۱۰ سانتیمتر و ضخامت ۳ میلیمتر، بر دو طرف کنج اجرا می‌شود.
- کرنربید بر روی بتونه قرار داده شده و با انگشت شصت و سبابه به آن فشار وارد می‌شود، به نحوی که بتونه‌های اضافی از طرفین آن خارج شود.
- با استفاده از کاردک زاویه خارجی، از بالا به پایین روی نوار محافظ گوشه کشیده تا سطح آن هموار و کنجی کاملاً گونیا و یکنواخت به دست آید.
- به وسیله کاردک پیچ گوشتی‌دار (یا لیسه)، اضافات بتونه بر روی سطح کرنربید کشیده و بلافاصله جمع می‌شود.
- کارها شده تا بتونه این مرحله به طور کامل خشک شود.

مرحله دوم

مانند مرحله دوم در درزگیری کنج‌های خارجی با سازه محافظ گوشه (کرنربید فلزی) عمل می‌شود.



تثبیت و شکل دهی نوار محافظ گوشه با کاردک زاویه خارجی



قرار دادن نوار محافظ گوشه بر روی بتونه



نوار محافظ گوشه کناف



خم کردن نوار درزگیر با دستگاه تازن

۴.۵.۴. درزگیری کنج‌های خارجی با نوار درزگیر کاغذی

برای درزگیری کنج‌های خارجی‌ای که در معرض ضربه نیستند (مانند کنج‌های خارجی در سقف‌ها)، در صورت وجود مهارت کافی، می‌توان از نوار درزگیر کاغذی به جای کرنربید استفاده نمود. کلیه مراحل اجرا مانند درزگیری کنج‌های خارجی با نوار محافظ گوشه (کرنربید کاغذی) می‌باشد.



تثبیت و شکل دهی نوار درزگیر با کاردک زاویه خارجی



قرار دادن نوار درزگیر بر روی بتونه

۴.۵.۴. درزگیری کنج‌های داخلی - فصل مشترک دو ساختار خشک

برای درزگیری کنج داخلی‌ای که در فصل مشترک دو ساختار خشک قرار دارد (مانند محل تقاطع دو دیوار کناف؛ یا یک دیوار و یک سقف کناف)، از نوار درزگیر کاغذی استفاده می‌شود. کلیه مراحل اجرا مانند درزگیری کنج‌های خارجی با نوار محافظ گوشه (کرنربید کاغذی) می‌باشد، با این تفاوت که از کاردک زاویه داخلی استفاده می‌شود.

نکته فنی

چنانچه از کاردک پیچ گوشتی‌دار (یا لیسه) برای درزگیری کنج‌های داخلی استفاده شود، احتمال پاره شدن نوار درزگیر (توسط گوشه تیز کاردک) وجود دارد؛ بنابراین برای جلوگیری از بروز این مشکل، درزگیری کنج‌های داخلی باید صرفاً به وسیله کاردک زاویه داخلی انجام شود.



تثبیت و شکل دهی نوار درزگیر با کاردک زاویه خارجی



قرار دادن نوار درزگیر بر روی بتونه



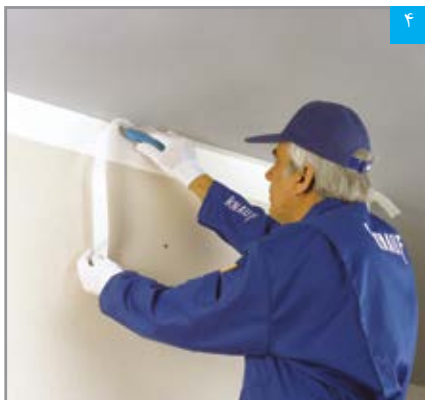
خم کردن نوار درزگیر با دست



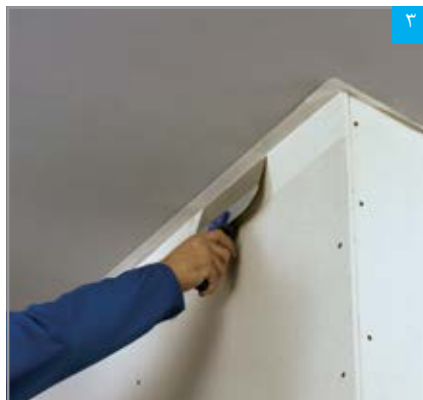
چسباندن نوار ترن فیکس بر روی سازه

۴.۵.۴. درزگیری کنج‌های داخلی - فصل مشترک ساختار خشک و بنایی

برای درزگیری کنج داخلی‌ای که در فصل مشترک ساختار خشک و بنایی قرار دارد (مانند محل تقاطع یک دیوار کناف با یک دیوار بنایی؛ یا یک سقف کناف با یک دیوار بنایی)، از نوار چسب جدا کننده کناف (Trenn-fix) استفاده می‌شود؛ بدین ترتیب که قبل از عملیات نصب، نوار ترن فیکس بر روی سازه چسبانده شده و پس از عملیات درزگیری و خشک شدن بتونه، اضافات آن به وسیله تیغ برش جدا می‌شود.



برش اضافات نوار چسب جداکننده پس از خشک شدن بتونه



بتونه کاری در فصل مشترک دیوار خشک و سقف بنایی



شکستن نوار چسب جداکننده پس از نصب سازه‌ها

۴.۵.۴. اجرای بتونه در محل پیچ‌ها

بتونه در محل پیچ‌ها نیز اجرا می‌شود. بدین ترتیب که ابتدا با استفاده از کاردک (یا لیسه)، بتونه در جهت عمودی کشیده شده و سپس با حرکت کاردک در جهت افقی، بتونه جمع می‌شود. پس از خشک شدن بتونه، سطح آن به وسیله ساب مالهای پرداخت می‌شود.

در صورتی که بتونه در دو جهت متعامد کشیده نشود، حفره در محل پیچ به خوبی پر نخواهد شد.

نکته
فنی



پرداخت سطح بتونه خشک



اجرای بتونه در محل پیچ‌ها

۴.۶.۴. آماده سازی صفحات روکش‌دار گچی

پس از اتمام مراحل درزگیری، سطوح ایجاد شده با پنل گچی باید برای پذیرش پوشش نهایی (رنگ، کاغذ دیواری، کاشی، ...)، آماده سازی شوند. بسته به نوع پوشش نهایی، ممکن است یک یا ترکیبی از لایه‌های آماده سازی زیر بر روی سطح پنل‌ها اجرا شود:

۴.۶.۴. اجرای ماستیک

برای دستیابی به بهترین نتیجه در رنگ آمیزی، پس از عملیات درزگیری و قبل از رنگ آمیزی، یک لایه نازک پوششی (۱ تا ۲ میلیمتر) با ماستیک کناف روی تمام سطح کار اجرا می‌شود. اجرای این لایه موجب پوشش اعوجاج‌های احتمالی در کل سطح کار می‌شود و سطحی صاف و یکدست جهت ادامه کار به وجود خواهد آمد. (ضخامت قابل قبول، طی یک یا چند مرحله کاری قابل دستیابی است).



اجرای ماستیک

۴.۶.۴. اجرای پرایمر

پس از عملیات درزگیری و قبل از کاشیکاری، اجرای کاغذ دیواری یا رنگ آمیزی با رنگ روغنی، اعمال لایه پرایمر* بر روی کل سطح کار لازم خواهد بود. حذف لایه پرایمر موجب بروز مسایل زیر خواهد شد:

- در اجرای کاشی، اتصال مناسب میان چسب کاشی و پنل حاصل نشده، که نتیجه آن فروریزی کاشی‌ها در دوره بهره برداری خواهد بود.
- در صورت اقدام به جداسازی کاغذ دیواری در نوسازی‌های آینده ساختمان، به کاغذ روکش پنل آسیب خواهد رسید (توضیح این که لایه پرایمر موجب می‌شود که کاغذ دیواری بدون آسیب به کاغذ روکش پنل، از آن جدا شود).
- در رنگ آمیزی با رنگ روغنی، حالت سایه و روشن ایجاد شده، همچنین چسبندگی میان رنگ و لایه ماستیک تضعیف خواهد شد (توضیح این که اجرای پرایمر موجب یکسان شدن میزان جذب سطح پنل و محل‌های بتونه‌کاری شده گردیده و از ایجاد حالت سایه و روشن جلوگیری می‌نماید).



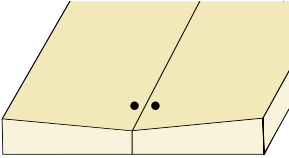
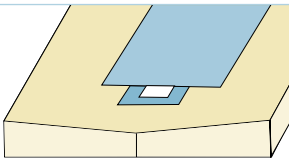
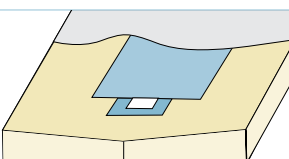
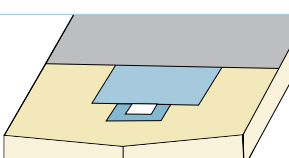
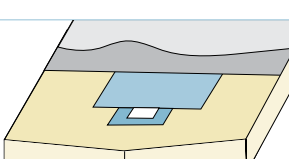
اجرای لایه پرایمر بر روی ماستیک قبل از رنگ آمیزی با رنگ روغنی

* برای کسب اطلاعات بیشتر در خصوص پرایمر مناسب برای هر یک از کاربردهای فوق الذکر، با دایره پشتیبانی فنی شرکت کناف ایران تماس حاصل شود.

۷.۴. سطوح کیفی درزگیری و آماده سازی

برای یکسان سازی روش درزگیری و آماده سازی سطوح ایجاد شده با پنل گچی، مراحل درزگیری و نوع لایه آماده سازی برای کاربردهای مختلف به شرح زیر توصیه می‌گردد. استفاده از سطوح کیفی زیر در ادبیات فنی مدارک مناقصات و قراردادهای مفید خواهد بود.

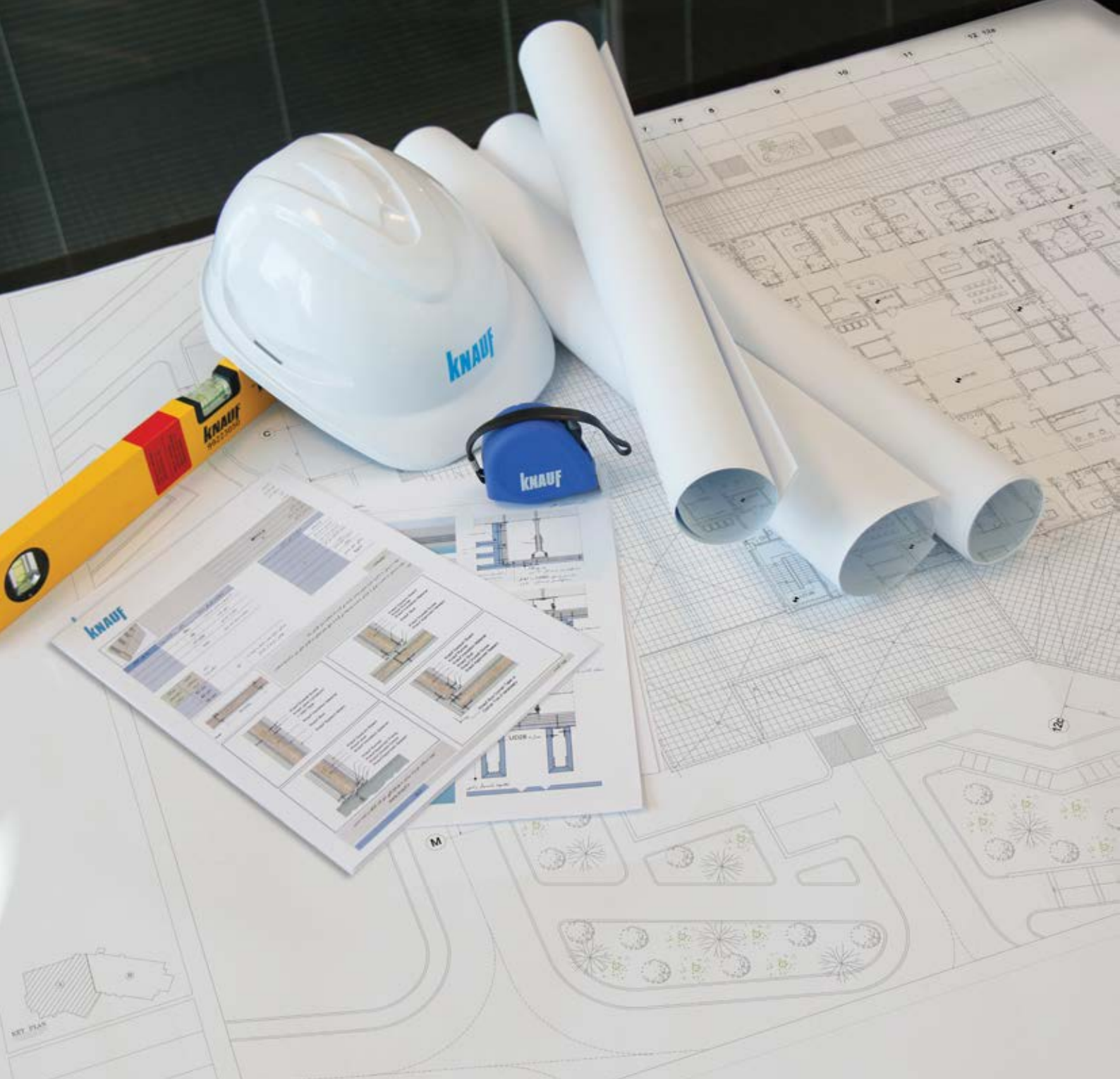
جدول ۷-۲: مراحل درزگیری و لایه های آماده سازی بر اساس نوع سطوح کیفی

شماتیک لایه لایه گذاری	لایه آماده‌سازی		درزگیری		کاربرد
	پرایمر	ماستیک	مرحله دوم	مرحله اول	
					دیوار موقت (دیوارهای حائل کارگاهی، اتاقک‌های موقت، ...)
			●	●	محل‌هایی که در دید نیست (انباری، خرپشته، فضای پشت سقف کاذب، ...)
	●		●	●	کاشی کاری
		●	●	●	رنگ پایه آب (پلاستیک)
	●	●	●	●	رنگ روغنی / پوشش‌های بافت‌دار (کنیتکس، رولکس، رومالین، ...) / کاغذ دیواری

نکات
فنی

- هنگامی که کاغذ روکش پنل بر اثر شرایط نگهداری نامناسب و رطوبت مداوم دچار کپک زدگی شده باشد، باید پنل‌ها خشک، سطح آن‌ها از کپک پاکسازی و کل سطح پنل‌ها آغشته به پرایمر گردد. پس از طی این مراحل، می‌توان پنل‌ها را نصب، درزگیری و برای پذیرش پوشش نهایی آماده سازی نمود.
- هنگامی که کاغذ روکش پنل بر اثر شرایط نگهداری نامناسب و تابش مداوم نور خورشید تغییر رنگ داده باشد (زرد رنگ شده باشد)، باید کل سطح پنل‌ها آغشته به پرایمر گردیده و سپس می‌توان پنل‌ها را نصب، درزگیری و برای پذیرش پوشش نهایی آماده سازی نمود.

- استفاده از پوشش‌های قلیایی (نظیر رنگ‌های آهکی و سیلیکاتی) بر روی صفحات گچی مجاز نمی‌باشد.
- برای نصب کاغذ دیواری، توصیه می‌گردد از چسب CMC (Carboxyl Methyl Cellulose) استفاده نمود. همچنین باید از جریان مناسب هوا در محیط اطمینان حاصل نمود تا چسب مذکور به سرعت خشک شود.



۵. اطلاعات تکمیلی

- مبانی انتخاب ساختار سقف‌های کاذب
- زمانبندی اجرای پروژه با سیستم‌های ساخت و ساز خشک
- مشخصات محصولات
- آنالیز مصالح
- خدمات فنی و مهندسی

۱.۵. مبانی انتخاب ساختار سقفهای کاذب

این بخش ارائه کننده راهبردهایی جهت انتخاب صحیح ساختار، برای پاسخ گویی به عملکردهای مورد نظر طراح می باشد. توضیح این که شرکت کناف یک تولید کننده بوده و خود را مکلف می داند که اطلاعات عملکردی و اجرایی ساختارهای خود را در اختیار پروژه ها قرار دهد. بدیهی است که مشاور طرح، بر اساس مقررات ملی و یا بین المللی ساختمانی و با در نظر گرفتن الزامات طرح، نسبت به «انتخاب ساختار» اقدام می نماید. در این راستا، دایره پشتیبانی فنی شرکت کناف آمادگی کامل دارد تا برای عملکردهای خاص، مشاوره های لازم را به طراحان محترم ارائه دهد.

عواملی که در انتخاب ساختار سقفهای کاذب کناف موثر است شامل موارد زیر می باشد:

۱.۱.۵. کاربری فضا

کاربری فضا در انتخاب ساختار سقف کاذب موثر است. به طور مثال، در یک ساختمان مسکونی، سقف کاذب یکپارچه و در یک بیمارستان (با توجه به انبوه تاسیسات موجود در فضای پشت سقف کاذب)، سقف کاذب مشبک مناسب خواهد بود.

۲.۱.۵. انعطاف معماری

شکل پذیری و قابلیت های تزئینی در سقفهای یکپارچه، در مقایسه با سقفهای مشبک بسیار بیشتر است. بنابراین، چنانچه انعطاف معماری بالا مد نظر باشد، گزینه مناسب سقف کاذب یکپارچه خواهد بود.

۳.۱.۵. دسترسی آسان به تاسیسات

در صورتی که دسترسی آسان و بدون محدودیت به فضای تاسیساتی پشت سقف کاذب مطرح باشد، سقف کاذب مشبک انتخاب مناسب خواهد بود؛ چرا که در این سقف، تایل ها به صورت وزنی در درون شبکه سازه ها قرار گرفته و برداشت و جابجایی آن ها به سادگی صورت می گیرد. در سقفهای کاذب یکپارچه، دسترسی به فضای پشت سقف کاذب به صورت محدود و از طریق دریچه های بازدید میسر است.

۴.۱.۵. سرعت اجرا

در فضاهایی که سرعت اجرای بسیار بالا مد نظر باشد، بهترین انتخاب سقف کاذب مشبک است. سرعت اجرای بالا، جزء خصوصیات ذاتی این ساختار است. همچنین، تایل های این نوع سقف عموماً پیش رنگ شده یا دارای روکش PVC بوده و بدین ترتیب عملیات رنگ آمیزی حذف و سرعت کار بالا می رود.

۵.۱.۵. سقفهای ترکیبی

با ترکیب سقفهای ثابت و مشبک، می توان به یک ساختار کارآمد با انعطاف پذیری بالا دست یافت و از مزایای هر دو نوع سقف بهره مند شد. در این نوع ساختار، مشکلات هندسی حاشیه کار با استفاده از سقف کاذب یکپارچه مرتفع شده و در وسط کار می توان از سقف کاذب مشبک، بدون نیاز به برش کاری و با حفظ ابعاد مدولار استفاده نمود.

۶.۱.۵. شکست ها

در صورت وجود شکست در طرح سقف کاذب، بهترین انتخاب سقف کاذب یکپارچه است. توجه شود که در غالب موارد، باید از سازه ها و قطعات اضافی در محل شکست ها استفاده نمود.

۷.۱.۵. سقفهای D112b.ir

قبل از انتخاب سقف کاذب نوع D112b.ir، باید به توصیه ها و ملاحظات مربوط به آن توجه نمود.

۸.۱.۵. سقف کاذب با صفحات سیمانی کناف*

با استفاده از صفحات سیمانی AQUAPANEL، می توان سقفهای کاذب را در فضاهای خارج از ساختمان و یا در فضاهای داخلی ساختمان که رطوبت محیط زیاد است و یا شرایط آب ریزی مداوم وجود دارد (نظیر آشپزخانه های صنعتی، استخر و سونا)، اجرا نمود.

۹.۱.۵. سقفهای تیرچه بلوک با بلوک پلی استایرنی (یونولیت)

با توجه به ضعف پلی استایرن در مقابل حریق، مطابق مقررات ساختمانی باید سقفهای تیرچه بلوک با بلوک های از جنس پلی استایرن توسط سقف کاذب مناسب، در مقابل حریق مقاوم سازی شوند. در این حالت، آویزها باید به تیرچه ها یا دال بتنی میانی متصل شوند.

۱۰.۱.۵. مقاومت در برابر حریق

در سقفهایی که کد حریق در آن ها مطرح است، از صفحات گچی نوع FR یا FM استفاده می شود. تعداد و ضخامت لایه های پوششی، حداقل ارتفاع آویز، فاصله آویزها، فاصله سازه ها، ضخامت و خواص لایه عایق پشم سنگ و مشخصات سقف اصلی و عناصر پیرامونی، با توجه به کد حریق مورد نظر تعیین می شود. علاوه بر این موارد، ضوابط مرتبط با ساختارهای دارای کد حریق (مندرج در دفترچه اخیر) باید در نظر گرفته شوند.

ساختارهای دارای کد حریق دارای ضوابط و جزئیات ویژه هستند؛ لذا برای استفاده از این نوع ساختارها در پروژه ها، هماهنگی با دایره پشتیبانی فنی شرکت کناف ایران قویا توصیه می شود.

**تذکر
مهم**

۱۱.۱.۵. عملکرد صوتی

عواملی همچون تعداد و ضخامت صفحات، ضخامت و خواص لایه عایق پشم سنگ مصرفی، وضعیت اتصال دیوار جداکننده به سقف کاذب و جزئیات اجرایی عایق کاری، در میزان عبور صوت از طریق سقف کاذب موثر است. در صورت نیاز به اجرای لایه عایق در فضای پشت سقف کاذب، وزن مجاز آن باید در نظر گرفته شود. همچنین، در صورت وجود کد حریق، ممکن است محدودیت هایی از نظر استفاده از لایه عایق و یا رده مقاومتی لایه عایق در برابر حریق، وجود داشته باشد.

* برای کسب اطلاعات بیشتر در خصوص سقفهای کاذب با صفحات سیمانی کناف، به کاتالوگ های «سقفهای کاذب آکواپنل اسکای لایت و ساختارهای داخلی آکواپنل» رجوع شود.

■ به توصیه‌های مرتبط با ارتفاع آویز در ساختار D112b، ir و همچنین در هنگام استفاده از آویز ترکیبی باید توجه نمود. چنانچه ارتفاع آویزگیری بیش از مقادیر مجاز باشد، اجرای زیرسازی کمکی (نظیر شاسی‌کشی فولادی) لازم خواهد بود.

۱۴.۱.۵. بازشوها

در صورت نیاز به اجرای مواردی نظیر دریچه‌های بازدید، خروجی‌های تهویه و چراغ‌های توکار، باید پیش‌بینی‌های لازم جهت حفظ استحکام، یکپارچگی و ایستایی سقف کاذب در نظر گرفته شود. همچنین فضای تاسیساتی لازم برای جاسازی ادوات نفوذی نظیر روشنایی‌های سقفی توکار ضروری است. توجه شود که در ساختارهای دارای کد حرریق، بازشوها نیز باید با جزئیات ویژه اجرا و در برخی موارد از نوع مقاوم در برابر حرریق انتخاب شوند.

۱۵.۱.۵. درزهای انقطاع

در سقف‌های پیوسته با وسعت زیاد (حداکثر هر ۱۵ متر در هر یک از امتدادهای سقف) و در محل‌هایی که یک سقف کاذب باریک بر اثر شکست دیوار ایجاد می‌شود، باید درز انقطاع ایجاد نمود. توجه شود که در ساختارهای دارای کد حرریق، درزهای انقطاع با جزئیات ویژه اجرا می‌شوند.

۱۶.۱.۵. عناصر بادبندی

در مواردی که دیوار کناف صرفاً به سقف کاذب متصل می‌شود، برای ایجاد استحکام و جلوگیری از حرکات جانبی در سقف کاذب، باید اعضای بادبندی در زیرسازی سقف کاذب اجرا شوند. همچنین برای سقف‌های کاذب با سطوح گسترده و یکنواخت، اجرای عناصر بادبندی جهت مهار حرکات جانبی (برای مساحت حداکثر هر ۲۵ مترمربع) توصیه می‌گردد.

۱۷.۱.۵. بارهای خارجی وارد بر سقف

بارهای خارجی وارده بر سقف کاذب باید در مرحله طراحی زیرسازی سقف در نظر گرفته شوند. در صورت تجاوز از میزان مجاز، این‌گونه بارها باید مستقل از سقف کاذب و مستقیماً به سقف اصلی متصل شوند. همچنین، در کلیه ساختارهای دارای کد حرریق (به جز در ساختار سقف زیر سقف)، اتصال بار به سقف کاذب مجاز نبوده و هر گونه بار فقط باید به سقف اصلی متصل گردد.

در صورتی که در یک فضا جذب صوت مد نظر باشد، استفاده از تایل‌های جاذب صوت (آکوستیک) توصیه می‌گردد. در صورتی که از تایل‌های آکوستیک گچی استفاده شود، استفاده از عایق معدنی در فضای پشت سقف کاذب در افزایش ضریب جذب بسیار موثر خواهد بود. علاوه بر تایل‌های گچی کناف، شرکت کناف ای.ام.اف (Knauf AMF) نیز طیف وسیعی از تایل‌های معدنی را با ضرایب جذب متفاوت ارائه می‌کند.

نکته فنی

به طور کلی عملکرد صوتی لایه‌های الیافی نظیر پشم‌های معدنی، ناشی از به ارتعاش در آمدن امواج بر اثر برخورد امواج صوتی و تبدیل انرژی این امواج به انرژی مکانیکی و سپس گرمایی است. با توجه به عدم وجود الیاف در پلی استایرن، این مواد عایق صوتی مناسبی نبوده و صرفاً استفاده از عایق‌های معدنی برای این منظور توصیه می‌شود.

۱۲.۱.۵. فضاهای مرطوب

- در فضاهای مرطوب (نظیر حمام و آشپزخانه در منازل مسکونی) از صفحات نوع MR یا FM استفاده می‌شود. در صورتی که رطوبت محیط زیاد و یا شرایط آب ریزی مداوم وجود داشته باشد (نظیر سرویس‌های بهداشتی عمومی، آشپزخانه‌های صنعتی، استخرها و فضاهای خارجی ساختمان)، استفاده از صفحات سیمانی AQUAPANEL و اسکای لایت لازم خواهد بود.
- استفاده از سقف‌های مشبک در سلول‌های تر توصیه نمی‌شود. سقف‌های چنین فضاهایی باید به صورت یکپارچه و بدون درز اجرا گردند.
- در استخرها، استفاده از صفحات سیمانی توصیه می‌شود. به علاوه، با توجه به وجود شرایط خوردگی خاص در چنین فضاهایی (یون آزاد کلر)، استفاده از سازه‌های پوشش یافته با مواد مقاوم در برابر این گونه شرایط خوردگی در زیرسازی سقف کاذب قویاً توصیه می‌شود. همچنین، با تمهیدات مناسبی (نظیر هوابندی سقف کاذب، تهویه فضای پشت سقف کاذب و کنترل شرایط دمایی فضای پشت سقف کاذب) باید از تجمع بخار و بروز میعان در پشت سقف کاذب جلوگیری شود.

۱۳.۱.۵. شرایط آویزگیری

- قبل از اجرای سقف کاذب می‌بایست از استحکام سقف اصلی جهت اجرای آویز اطمینان حاصل نمود. در صورت وجود ضعف، باید تمهیدات مناسبی جهت استحکام بخشیدن به محل اتصال آویزها در نظر گرفت.
- برای انتخاب نوع عامل اتصال، باید از مناسب بودن آن برای نوع سقف اصلی اطمینان حاصل نمود. همچنین، در برخی ساختارهای دارای کد حرریق، عوامل اتصال نیز باید از نوع ویژه و مقاوم در برابر حرریق باشند.
- در فضاهایی که امکان اجرای آویز وجود ندارد (مانند راهروهای بیمارستان و هتل که تراکم تاسیسات بالا است یا در مکان‌هایی که سقف سازه‌ای بسیار سست است)، استفاده از سقف‌های کاذب خودایستا توصیه می‌شود.

۲.۵. زمانبندی اجرای پروژه با سیستم‌های ساخت و ساز خشک

سیستم‌های ساخت و ساز خشک سالهاست که در کشورهای پیشرفته شناخته شده و مورد استفاده قرار می‌گیرد. در کشور ما به نظر می‌رسد دلیل اصلی مقاومت مالکین و کارفرمایان در استفاده از این سیستم‌ها، عدم آشنایی با مزیت‌های آنها در پروژه‌ها می‌باشد.

هدف از ارائه این فصل روشن تر شدن این مساله است که علاوه بر مزیت‌های سازه‌ای، فنی و کیفی، سیستم‌های ساخت و ساز خشک در مقایسه با مصالح سنتی (بنایی)، تاثیر بسزایی نیز در کاهش وزن و سختی و هزینه‌های سازه‌ای، مدیریت پرت و حمل مصالح، نظارت کیفی دقیق‌تر، و از همه مهمتر منجر به افزایش سرعت اجرای پروژه‌ها خواهد شد. که در نهایت بصورت مستقیم و یا غیر مستقیم بهره‌وری اقتصادی را به همراه خواهد داشت.

در ادامه به برخی از مزایای سیستم‌های ساخت و ساز خشک نسبت به مصالح بنایی که تاثیر بسیاری در برنامه زمانبندی پروژه خواهند داشت (خصوصاً در کارگاه‌های ساختمانی) اشاره می‌گردد و با ارائه نمودار برنامه زمانبندی یک پروژه فرضی، تقدم و تاخر و مدت زمان اجرای سیستم‌های ساخت و ساز خشک با دیگر فعالیت‌های اجرایی مرتبط نشان داده خواهد شد.

■ سهولت و سرعت در اجرا

در مقایسه با ساختارهای بنایی، ساختارهای کناف علاوه بر عدم نیاز به جوشکاری و همچنین صرف زمان جهت خشک شدن ملات‌های تر، این امکان را فراهم می‌کنند تا اجرای سریع و آسان تاسیسات مکانیکی و برقی در فضای از پیش تعیین شده (بدون نیاز به عملیات شیارزنی و ترمیم) با سهولت و سرعت بالا انجام شود. در نتیجه می‌توان گفت اجرای سیستم‌های ساخت و ساز خشک کناف نسبت به انواع سیستم‌های بنایی، حدوداً ۳ تا ۴ برابر از سرعت بیشتری برخوردار می‌باشند.

از سوی دیگر با افزایش سرعت اجرای پروژه، مدت زمان توقف سرمایه به میزان قابل توجهی کاهش خواهد یافت.

■ کاهش نیروی انسانی مورد نیاز

ساختارهای ساخت و ساز خشک (از ابتدای تا انتها) توسط حداقل یک گروه سه نفره متشکل از استادکار، شاگرد ماهر و شاگرد نیمه ماهر قابل اجرا خواهد بود. این در حالیست که به عنوان مثال جهت اجرای یک سقف کاذب رابیتس و گچ به گروه‌های چند نفره از جمله جوشکار، رابیتس‌کار و گچ‌کار نیاز خواهد بود. از همه مهمتر سیستم‌های سنتی بطور غیر مستقیم نیروهای متعدد دیگری به منظور انتقال مصالح به پای کار، نظافت و حمل نخاله به خارج از محل کارگاه را درگیر خود خواهند کرد.

■ صرفه جویی کلی در مصالح ساختمانی و کاهش نخاله

چنانچه طراحی سازه پروژه بر اساس سیستم‌های ساخت و ساز خشک صورت گرفته باشد، این امر به دلیل وزن کم ساختارها باعث صرفه جویی در میزان مصرف مصالح به خصوص فولاد و سیمان مصرفی خواهد شد.

همچنین میزان تولید نخاله در سیستم‌های ساخت و ساز خشک در مقایسه با ساختارهای سنتی بسیار کمتر می‌باشد، که این امر علاوه بر مسائل زیست محیطی و صرفه جویی در مصرف بی‌رویه منابع ملی باعث کاهش هزینه‌های حمل مصالح، نظافت محل کار، بارگیری و خروج نخاله از کارگاه تا محل تخلیه نیز می‌گردد.

■ حمل سریع و آسان

به واسطه وزن و حجم کم و همچنین نوع بسته‌بندی (صنعتی) مصالح سیستم‌های ساخت و ساز خشک، تعداد دفعات حمل، بارگیری و تخلیه در مقایسه با ساختارهای بنایی به مراتب کاهش خواهد یافت. همچنین میزان آسیب وارده به مصالح در مسافت‌های طولانی نیز کمتر خواهد بود.

■ حذف صرف زمان برای خشک شدن مصالح

مصالح بنایی (خصوصاً در ماه‌های سرد سال) نیاز به صرف زمان طولانی تری جهت خشک شدن دارند. در مناطق سردسیر و فصول سرد سال لازم است محیط کار گرم باشد زیرا در شرایط آب و هوایی سرد، آب ملات گچ قبل از انبساط و سخت شدن گچ، یخ زده و فعل و انفعالات شیمیایی بمنظور سخت شدن ملات متوقف می‌گردد. پس از آب شدن یخ، گچ فاسد شده و با توقف فرآیند افزایش حجم گچ، در سطح تمام شده گچ کاری، ترک ایجاد می‌شود.

با توجه به ماهیت سیستم‌های ساخت و ساز خشک می‌توان گفت این سیستم‌ها نیازی به صرف زمان برای خشک شدن نداشته و در فصول سرد سال مشکلات اجرایی کمتری دارند همچنین بلافاصله پس از نصب، امکان رنگ آمیزی بر روی سطح آنها وجود داشته و باعث ایجاد وقفه در پیشبرد برنامه زمانبندی پروژه نخواهد شد.

■ اجرای همزمان با تاسیسات

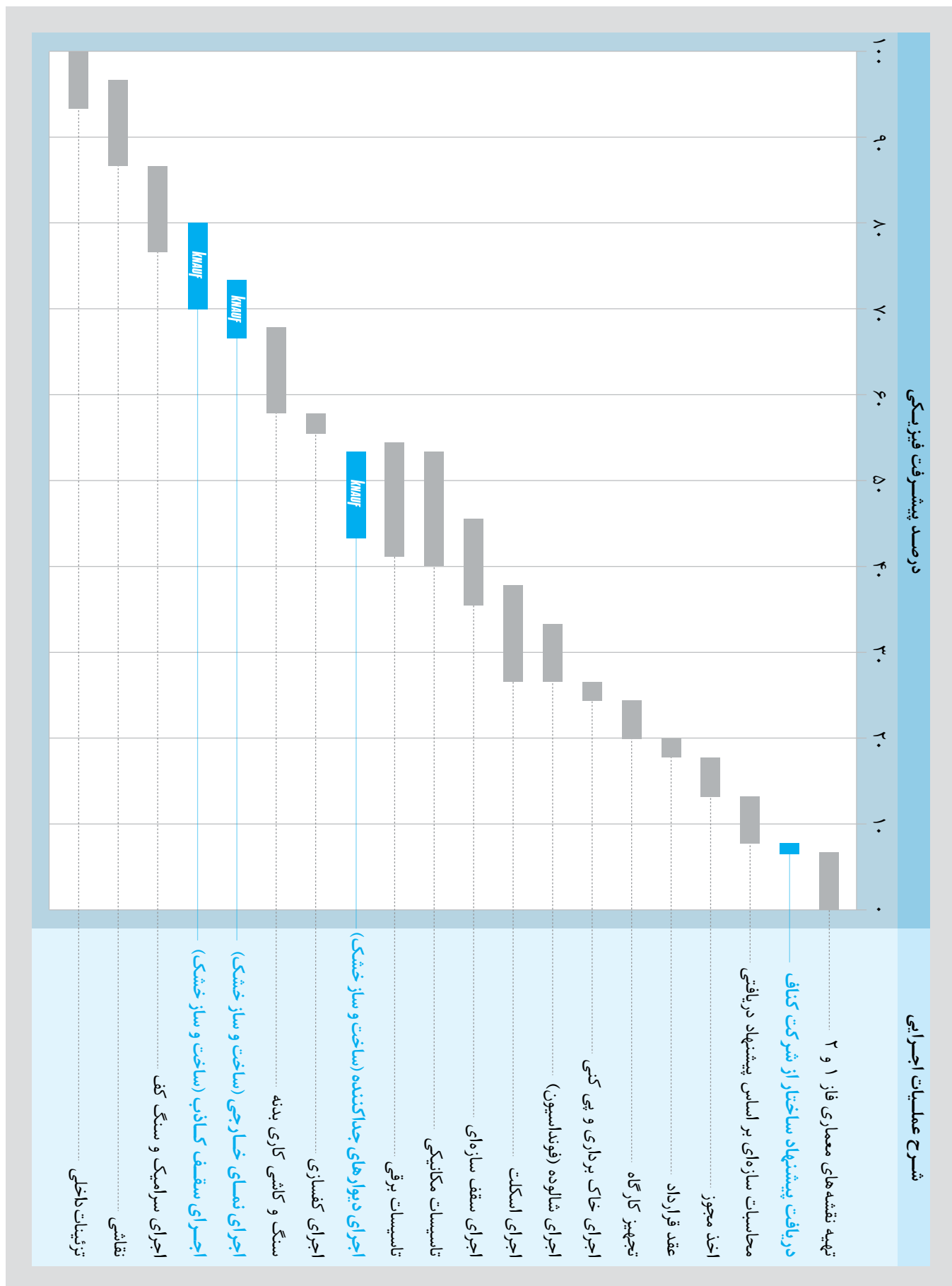
در سیستم‌های ساخت و ساز خشک امکان اجرای همزمان تاسیسات مکانیکی و برقی وجود دارد و برخلاف سیستم‌های سنتی (بنایی) که جهت عبور تاسیسات نیاز به تخریب و شیار زنی در ساختار می‌باشد، تاسیسات به راحتی از فضای خالی درون ساختارهای یاد شده عبور کرده و به همان میزان سرعت اجرا افزایش خواهد یافت.

به عبارت دیگر در صورت استفاده از سیستم‌های سنتی (مصالح بنایی) ابتدا بایستی قبل از شروع تاسیسات ساختار بنایی اجرا شود. سپس شیار زنی انجام گیرد. در نهایت پس از اجرای تاسیسات مجدداً ساختار ترمیم شده و نازک کاری انجام شود تا پس از خشک شدن سطح کار آماده عملیات رنگ آمیزی گردد (عملیاتی زمان بر).

در حالیکه در سیستم‌های ساخت و ساز خشک، ابتدا عملیات اجرای تاسیسات آغاز و یا توأم با اجرای ساختارها انجام می‌گیرد (همزمان با اجرای سازه‌گذاری ساختارهای کناف) و سپس لایه پوششی نصب و عملیات درزگیری و رنگ آمیزی اجرا می‌شود.


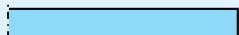

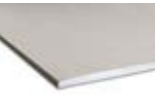
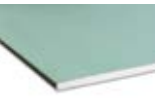
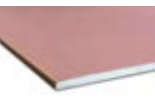
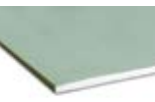

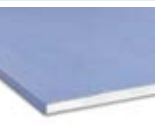



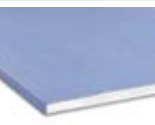

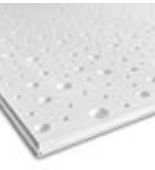












در ادامه، جهت سهولت برنامه ریزی و کاهش مدت زمان اجرای یک پروژه ساختمانی که با استفاده از سیستم‌های ساخت و ساز خشک ساخته شده است، یک برنامه زمانبندی ساختمانی ۵ طبقه (مطالعه موردی) ارائه گردیده است. مدت زمان اجرای سیستم‌های ساخت و ساز خشک و ارتباط آن با فعالیت‌های مرتبط بصورت شماتیک در نمودار مشخص شده است. این نمودار می‌تواند در تهیه دقیق‌تر و مدل‌سازی فرآیندهای برنامه زمانبندی پروژه‌ها با در نظر گرفتن تقدم و تاخر فعالیت‌های مرتبط با اجرای سیستم‌های ساخت و ساز خشک کمک رسان مهندسين در این حوزه باشد.

نمودار برنامه زمانبندی (مطالعه موردی: ساختمان ۵ طبقه)

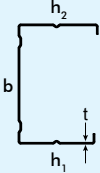
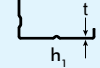




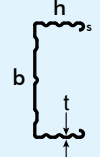
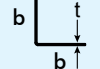


۳.۵. مشخصات محصولات









جدول ۵-۱: مشخصات فنی پنل‌ها

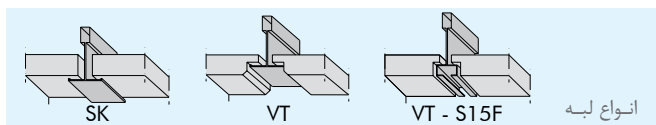
نوع لبه	استاندارد تولید	ضریب هدایت حرارتی λ W/(m.K)	چگالی حداقل (kg/m ³)	وزن تقریبی kg/m ²	ابعاد		پنل											
					ضخامت [mm]	طول و عرض [mm]												
AK  طولی VK  عرضی	EN520 ISIR14818 DIN18180	۰/۲۵	۷۷۰	۷/۳	۹/۵	 ۲۴۰۰×۱۲۰۰	wRG (GKB)											
			۷۸۰	۷/۸	۱۲/۵		MR (GKBI)											
			۸۰۰	۱۲/۰۰	۱۵		FR (GKF)											
			۸۱۰	۱۴/۶۰	۱۸		FM (GKFI)											
			۸۰۰	۸/۶۰	۱۲/۵		 ۲۳۷۶×۱۲۰۰	Diamant										
			۸۰۰	۱۲/۰۰	۱۵													
			۸۱۰	۱۴/۶۰	۱۸													
			۸۰۰	۱۰/۱۰	۱۲/۵													
			HRAK  طولی VK  عرضی	EN520 ISIR14818 DIN18180	۰/۲۷		≥ 1000	۱۲/۸	۱۲/۵	 ۲۳۷۶×۱۲۰۰	Diamant							
							۷۶۰	۹/۳	۱۲/۵				 ۲۳۷۶×۱۲۰۰	Cleaneo Random Plus 12/20/35R				
							۷۶۰	۸/۴	۱۲/۵							 ۲۳۷۶×۱۱۸۸	Cleaneo Alternating Circular 12/20/35R	
							۷۶۰	۸/۳	۱۲/۵									
AK  طولی VK  عرضی	EN14190 DIN18180	۰/۲۳	۷۶۰	۸/۶	۱۲/۵	 ۲۴۰۰×۱۲۰۰	Cleaneo Slotline B5											
			۷۵۰	۱۱	داخلی ۱۲/۵				 ۲۴۰۰×۱۲۰۰	AQUAPANEL								
۱۱۵۰	۱۶	خارجی ۱۲/۵																
۱۲۳۰	۱۰/۵	اسکای لایت ۸																
Essy Edge  طولی VK  عرضی	۰/۳۵	۷۵۰	۱۱	داخلی ۱۲/۵	 ۲۴۰۰×۱۲۰۰	AQUAPANEL												
		۱۱۵۰	۱۶	خارجی ۱۲/۵														
۱۲۳۰	۱۰/۵	اسکای لایت ۸																

جدول ۵-۲: مشخصات فنی پروفیل‌های گالوانیزه

استاندارد تولید	وزن تقریبی kg/m	طول [mm]	ابعاد				نوع پروفیل	تصویر
			لبه برگشتی (S) [mm]	بال ($h_1 - h_2$) ± 0.5 [mm]	جان (b) [mm]	ضخامت (t) [mm]		
EN14195 ISIRI13035	۰/۳۸ ۰/۵۷۵ ۰/۷۲۵ ۰/۸۶۷	۳۰۰۰	۵	۳۹ - ۴۱	۲۶	۰/۶		
EN14195 ISIRI13035 DIN18182-1	۰/۷۱۶ ۰/۸۳۴ ۰/۹۵۱			۳۴ - ۳۶	۴۶/۸			۶۸/۸ ۹۸/۸
EN14195 ISIRI13035 DIN18182-1	۰/۷۱۶ ۰/۸۳۴ ۰/۹۵۱	۳۰۰۰	۶	۴۷ - ۴۹	۴۸/۸	۰/۶		
EN14195 ISIRI13035 DIN18182-1	۰/۷۱۶ ۰/۸۳۴ ۰/۹۵۱			۴۷ - ۴۹	۷۳/۸ ۹۸/۸			CW50 CW75 CW100
EN14195 ISIRI13035	۰/۳۷ ۰/۳۳	۳۰۰۰	-	۲۸	۲۸	۰/۶		
EN14195 ISIRI13035	۰/۳۳			۱۷	۳۶			۰/۵۵
EN14195 ISIRI13035 DIN18182-1	۰/۴۰۴ ۰/۴۹۱ ۰/۶۰۸	۳۰۰۰	-	۲۸/۸	۴۸ ۷۰ ۱۰۰	۰/۵		
EN14195 ISIRI13035 DIN18182-1	۰/۴۰۴ ۰/۴۹۱ ۰/۶۰۸			۲۸/۸	۷۰ ۱۰۰			۰/۵
EN14195 ISIRI13035 DIN18182-1	۰/۵۸۹ ۰/۷۲۰ ۰/۸۲۴	۳۰۰۰	-	۳۸/۸	۵۰ ۷۵ ۱۰۰	۰/۶		
EN14195 ISIRI13035 DIN18182-1	۰/۵۸۹ ۰/۷۲۰ ۰/۸۲۴			۳۸/۸	۷۵ ۱۰۰			۰/۶
EN14195 DIN18182-1	۱/۹۰۵ ۲/۲۹۶ ۲/۶۸۶	۳۰۰۰	-	۴۰	۴۸/۸ ۷۳/۸ ۹۸/۸	۲		
EN14195 DIN18182-1	۱/۹۰۵ ۲/۲۹۶ ۲/۶۸۶			۴۰	۷۳/۸ ۹۸/۸			۲
EN14195 ISIRI13035 DIN18182-1	۰/۵۷	۳۰۰۰	۶	۲۷	۶۰	۰/۶		
EN14195 ISIRI13035	۰/۴۵			۱۷/۵	۴۷			F47
EN14195 ISIRI13035	۰/۲۲	۳۰۰۰	-	-	۲۴/۵	۰/۶		
EN14195 ISIRI13035	۰/۲۲			-	۲۴/۵			L25

جدول ۳-۵: مشخصات فنی تایل های گچی

مقاومت در برابر رطوبت	رفتار در برابر حریق	ضریب جذب صوت α_w	سطح سوراخ شده تایل %	وزن تقریبی kg/m^2	ابعاد اسمی		نوع تایل	
					ضخامت [mm]	طول و عرض [mm]		
تا ۶۰ درصد		-	۰	۷/۷			ساده	
		۰/۵۰	۸/۷	۷			۶-۱۸	
تا ۵۰ درصد	A2-S1,d0	۰/۶۰	۱۵/۵	۶/۵	۹/۵	 ۶۰۰	۸-۱۸	
		۰/۶۰	۱۲/۶	۶/۷			۸-۱۲-۳۶	
		۰/۵۵	۱۳/۱	۶/۷			۸-۱۲-۵۰	
		۰/۶۰	۲۳	۵/۹			۱۲-۲۵	
		۰/۴۰	۱۷/۸۵	۵/۸			۶-۹۶	
		۰/۶۰ درصد		-			۰	۷/۷

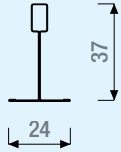
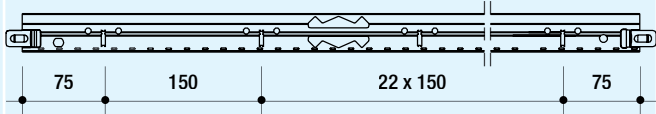
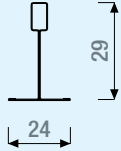
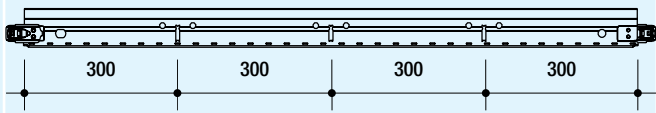
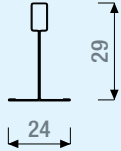
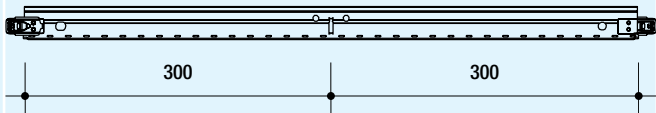
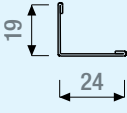
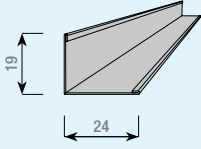
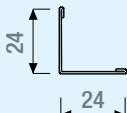


جدول ۴-۵: مشخصات فنی تایل‌های معدنی

مقاومت در برابر رطوبت (نسبی)	مقاومت در برابر حریق DIN4102	رفتار در برابر حریق EN13501-1	قابلیت آکوستیک NRC	ضریب جذب صوت α_w	وزن تقریبی kg/m^2	نوع لبه	ابعاد اسمی		کالا					
							ضخامت [mm]	طول و عرض [mm]						
تا ۹۰ درصد	۱۲۰	A2-S1,d0	۰/۱۶	۰/۱۶	۴	SK VT	۱۵	۶۰۰-۱۲۰۰ ۶۰۰	Thermatex Star					
	۹۰		۰/۱۶	۰/۱۶					Thermatex feinfresko					
تا ۹۵ درصد	۱۲۰		۰/۱۵	۰/۱					۱۵	۶۰۰-۱۲۰۰ ۶۰۰	Thermatex fine stratos			
	۱۲۰		۰/۵۵	۰/۱۶							Thermatex fine stratos micro			
تا ۹۰ درصد	۹۰		۰/۱۶	۰/۱۶					۲/۱	SK	۱۵	۶۰۰-۱۲۰۰ ۶۰۰	Thermatex Mercure	
تا ۹۵ درصد	۹۰		۰/۱	۰/۱									Thermatex schlicht-plain	
تا ۱۰۰ درصد	-		۰/۹	۰/۹۵									Topic prime	
تا ۹۰ درصد	۳۰		۰/۷	۰/۶۵					۳	SK	۱۳	۶۰۰-۱۲۰۰ ۶۰۰	Thermatex Antaris C	
تا ۸۸ درصد	۳۰		۰/۵۵	۰/۵۵					۳/۵				Ecomin planet	
تا ۹۰ درصد	۳۰		۰/۵	۰/۵					Ecomin filigran					

* با توجه به تنوع تایل‌های AMF، جهت اطلاعات بیشتر به کاتالوگ سقف کاذب مشبک AMF مراجعه نمایید.

جدول ۵-۵: مشخصات فنی سازه‌های سپری

وزن تقریبی kg/m	طول [mm]	ابعاد مقطع [mm]	نوع پروفیل
۰/۳۳	۳۶۰۰		 T3600
۰/۲۶	۱۲۰۰		 T1200
۰/۲۶	۶۰۰		 T600
۰/۱۹	۳۰۰۰		
۰/۲۱			
نیشی تراز			

۴.۵. آنالیز مصالح

۱.۴.۵. ساختارهای سقف کاذب یکپارچه

جدول ۵-۶: میزان مصرف مصالح در هر مترمربع از ساختار سقف کاذب یکپارچه

D127.ir - Cleaneo		D112b.ir		D112a.ir		واحد	مصالح	
زیر سازی								
۴/۸	۴/۶	۲/۲	۲/۲	۳/۴		متر طول	سازه CD60/F47	پروفیل و اتصالات گالوانیزه
۰/۸	۰/۸	۰/۸	۰/۸	۰/۸			سازه UD28 / L25	
-	-	-	Hx۲/۷	-			رانر U50	
-	-	-	-	-	Hx۱/۹		رانر UH36	
۱/۴	۱/۴	۲/۷	-	Hx۱/۹		عدد	آویز نانیوس*	
۴/۳	۴	-	-	۲/۶			اتصال کامل CD60/F47	
-	-	-	-	-	۱/۹		اتصال مستقیم CD60/F47	
۱	۰/۹	-	-	۰/۷			بست اتصال طولی CD60/F47	
		-	۲/۷	-	۱/۹		اتصال سقفی HT90	
۰/۸	۰/۸	۰/۸	۰/۸	۰/۸		متر طول	ترن فیکس	نوار چسب جدا کننده
۱/۵	۱/۴	۲/۷	۲/۷	۱/۹		عدد	میخ مهار فولادی سقفی m6x35mm	اتصالات زیر سازی
۱/۵	۱/۵	۱/۴	۱/۴	۱/۵			پیچ و رول بلاگ m6x60mm	
۲/۸	۲/۸	۵	۱۱	۳/۸	۱۲		پیچ LN9	
		۱	۱	۱	۱	مترمربع	پنل گچی	صفحات روکش دار گچی
	۱						پنل کلینتو UFF لبه	
۱							پنل کلینتو AK لبه	
۲۴	۲۵		۱۷	۱۷	۱۷	عدد	TN25	انواع پیچ
پوشش نهایی								
۰/۳۵	-	۰/۳۵		۰/۳۵		کیلوگرم	بتونه درزگیر	مصالح درزگیری و پوشش نهایی
-	-	۰/۵		۰/۵		کیلوگرم	ماستیک	
۱/۱	-	۱/۱		۱/۱		مترطول	نوار درزگیر	
	۰/۱	-		-		کیلوگرم	تریاس	

■ ابعاد سقف ۵×۵ متر به مساحت ۲۵ مترمربع در نظر گرفته شده است.

■ در ساختارهای D112: فواصل باربر ۱۰۰، آویز ۷۵ و پنل خور ۵۰ سانتیمتر در نظر گرفته شده است

* آویز نانیوس حداقل شامل سه جز (آویز، پین و رکاب / چنگک) می باشد.

۲.۴.۵. ساختارهای سقف کاذب مشبک

جدول ۵-۷: میزان مصرف مصالح در هر مترمربع از ساختار سقف مشبک

اولترا لاین	پروفیل T24/T15	واحد	مصالح
زیر سازی			
۱	۱	متر طول	پروفیل 3600
۱/۲	۱/۲		پروفیل 1200
۱	۱		پروفیل 600
۰/۸	۰/۸		پروفیل L / W
۱	۱	عدد	آویز سیمی فنر دابل*
۱	۱		اتصال سقفی HT90
۱	۱	عدد	میخ مهار فولادی سقفی m6×35mm
۱/۵	۱/۵		پیچ و رول پلاگ m6×60mm
لایه گذاری			
۱	۱	مترمربع	تایل گچی یا معدنی
	در صورت نیاز	عدد	گیره پشت تایل

■ ابعاد سقف ۵×۵ متر به مساحت ۲۵ مترمربع و به روش قرینه یابی محاسبه شده است.

بازرسی فنی پروژه‌ها: برای حصول اطمینان از صحت و کیفیت اجرای سیستم‌های ساخت و ساز خشک، بازرسی فنی پروژه‌ها توسط کادر فنی شرکت کناف صورت می‌پذیرد. این بازرسی به صورت ادواری و در مراحل مختلف عملیات اجرایی (زیرسازی، پنل گذاری، درزگیری و نازک‌کاری) انجام می‌پذیرد.

پاسخگویی به استعلام‌های فنی: در صورت وجود هرگونه ابهام فنی در هر یک از مراحل طراحی، اجرا، بهره‌برداری و تعمیرات سیستم‌های ساخت و ساز خشک، دایره پشتیبانی فنی شرکت کناف آمادگی ارائه راهنمایی‌ها، جزئیات فنی، راه حل‌ها و رفع ابهام‌های فنی را دارد.

- انتخاب ساختار مناسب جزء مراحل بسیار مهم پیش از استفاده از سیستم‌های ساخت و ساز خشک بوده و به ویژه برای تهیه اسناد مناقصات و برای تعیین مبنای قیمت‌گذاری لازم خواهد بود. لذا به کارفرمایان محترم توصیه می‌شود که پیش از هر اقدامی، با دایره مهندسی فروش شرکت کناف تماس حاصل فرموده تا راهنمایی‌های لازم را در این ارتباط دریافت نمایند.
- به کارفرمایان محترم توصیه می‌شود که پیش از آغاز عملیات اجرایی، دستگاه نظارت خود را جهت گذراندن دوره آموزشی ویژه کارفرمایان، به شرکت کناف معرفی نموده؛ همچنین وضعیت صلاحیت حرفه‌ای مجریان سیستم‌های ساخت و ساز خشک را (قبل و حین عملیات اجرایی) از طریق کنترل گواهینامه‌های آموزشی بررسی نمایند. گواهینامه‌های معتبر دارای شماره ثبت در شرکت کناف می‌باشند.
- عوامل نصب سیستم‌های ساخت و ساز خشک، از طریق بازدیدهای کادر فنی شرکت کناف مورد ممیزی و ارزیابی فنی قرار می‌گیرند. به کارفرمایان محترم توصیه می‌شود که پیش از آغاز عملیات اجرایی، رتبه فنی عاملین را از دایره مهندسی فروش شرکت کناف استعلام فرمایند.
- کارفرمایان محترم؛ برای قرارگیری پروژه‌های خود در برنامه بازرسی فنی شرکت کناف، لازم است مراتب را پیش از آغاز عملیات اجرایی، به صورت مکتوب و با ذکر مشخصات کامل پروژه به دایره بازرسی و آموزش شرکت کناف اعلام فرمایید.
- شرکت کناف طیف وسیعی از مراجع و مستندات فنی مربوط به مشخصات عملکردی، روش‌های نصب و اجرا، بهره‌برداری و تعمیرات سیستم‌های ساخت و ساز خشک را در اختیار دارد. لذا در صورت تمایل، دست‌اندرکاران محترم صنعت ساختمان می‌توانند با دایره مهندسی فروش شرکت کناف تماس حاصل فرموده تا راهنمایی‌های لازم را در این ارتباط دریافت نمایند.

نکات مهم

۵.۵. خدمات فنی و مهندسی

مشاوره در انتخاب ساختار: گام نخست در استفاده از سیستم‌های ساخت و ساز خشک، انتخاب ساختار مناسب می‌باشد. هر یک از ساختارها دارای قابلیت‌های ویژه خود بوده که در مرحله طراحی می‌باید مشخصات عملکردی آن ساختار مانند قابلیت‌های فیزیکی و مکانیکی تعیین کننده از قبیل مقاومت استاتیکی، میزان عایق حرارتی و صوتی و مقاومت ساختار در برابر حریق در نظر گرفته شود. به عنوان مثال، برای انواع دیوار (دیوارهای جداکننده داخلی، دیوارهای جداکننده بین دو واحد آپارتمانی، دیوار راهروها، دیوار سلول‌های تر و ...) ساختارهای مختلفی وجود دارد که با توجه به شرایط و نوع کاربری، باید ساختار مناسب انتخاب و به کار گرفته شود.

اجرای دوره‌های آموزشی: با توجه به اهمیت فراوان امر آموزش در تحقق اجرای کیفی سیستم‌های ساخت و ساز خشک، شرکت کناف اقدام به تاسیس مراکز آموزشی مجهز و استقرار کارشناس در شهرهای مختلف کشور نموده، تا مطالب فنی و روش‌های صحیح نصب در قالب دوره‌های آموزشی کوتاه مدت به گروه‌های نظارتی و اجرایی ارائه گردد. در حال حاضر، دوره‌های آموزشی که توسط آکادمی کناف ارائه می‌شود به شرح زیر می‌باشد:

تعداد روز	نام دوره
۱	آشنایی با محصولات کناف
۴	نصب دیوارهای جداکننده
۴	نصب سقف‌های کاذب
۳	نصب دیوارهای پوششی
۳	دکوراتیو
۵	دوره تکمیلی
۵	سیستم‌های کناف ویژه مهندسين
۱	درزگیری و آماده سازی سطوح
۱	ویژه نقاشان
۱	ویژه تاسیسات
هر محصول ۱ روز	دوره‌های تخصصی: آکوپنل، ای.ام.اف، گاردکس، کلینیو، ورمی پلاستر، هرادیزاین
-	دوره فراگیر

* برای کسب اطلاعات بیشتر با واحد بازرسی و آموزش شرکت کناف تماس حاصل نمایید.



اطلاعات مندرج در این دفترچه، با توجه به دانش فنی مبتنی بر استانداردها، آزمایش‌ها و شرایط موجود در زمان چاپ آن تهیه شده است. خط مشی شرکت کناف ایران همواره تلاش در جهت تحقیق و توسعه و رشد کیفی محصولات بوده و در این راستا، این شرکت این حق را برای خود محفوظ می‌دارد تا در هر زمان نسبت به تغییر اطلاعات فنی محصولات خود اقدام نماید. این دفترچه، معتبرترین دفترچه فنی در زمینه خود بوده و بر این اساس، استناد یا استفاده از نسخه‌های پیش از آن امکان‌پذیر نمی‌باشد. شایان ذکر است که آخرین نسخه دفترچه‌های فنی همواره در وب سایت این شرکت قرار داشته و نیز از طریق تماس با واحد پشتیبانی فنی قابل استعلام است. اطلاعات این دفترچه غیر قابل تغییر می‌باشد، بدین معنا که هر گونه اظهار نظر فنی از سوی هر شخص حقیقی یا حقوقی جهت اصلاح، تغییر موردی یا تغییر کلی مندرجات آن مردود بوده، مگر آن‌که تاییدیه کتبی آن قبلاً از سوی واحد پشتیبانی فنی شرکت کناف ایران اخذ شده باشد. تمامی محصولات شرکت کناف ایران جهت کاربرد و هدفی مشخص تولید شده و هر گونه تفسیر یا استفاده غیر از این محصولات و همچنین اجرای نامناسب مسئولیتی را متوجه این شرکت نخواهد ساخت.

KNAUF

دفتر مرکزی: تهران، خیابان نلسون ماندلا (آفریقا)، بالاتر
از پل میرداماد، بن بست قبادیان شرقی، پلاک ۱۹
تلفن: ۸۸۲۰۷۹۲۹
فکس مهندسی فروش: ۸۸۲۰۳۳۱۵
فکس امور مشتریان: ۸۸۲۰۲۳۷۱

کارخانه: تهران، کیلومتر ۲۳ جاده خراسان
تلفن: ۳۳۵۸۴۷۱۱-۵
فکس: ۳۳۵۸۳۵۹۵



www.knauf.ir
info@knauf.ir

