

**KNAUF**



۱۳۹۷/۰۸  
پانزدهم: ۰۰

ایمنی ساختمان در برابر زلزله با کناف



نام کتاب: ایمنی ساختمان در برابر زلزله با کناف

نام پدید آورنده: شرکت کناف ایران

شمارگان: ۵۰۰۰

نوبت چاپ: پنجم

تاریخ چاپ: آبان ماه ۱۳۹۷

## فهرست

۱	مقدمه
۲	<p>بررسی آثار زینبار لرزه‌ای ناشی از به کارگیری مصالح و ساختارهای نامناسب در اجزای غیر سازه‌ای</p> <p>۱ - آثار زینبار ناشی از جرم زیاد</p> <p>- اثر کلی بر سازه</p> <p>- اثر موضعی بر اجزای غیر سازه‌ای</p> <p>- تشدید اثر <math>P-\Delta</math></p> <p>۲ - آثار زینبار ناشی از سختی جانبی اولیه میانقاب‌های بنایی متداول</p> <p>- تشدید پاسخ دینامیکی سازه</p> <p>- اثر طبقه نرم</p> <p>- اثر ستون کوتاه</p> <p>- اثر پیچش</p> <p>- شکست انفجاری دیوارها</p> <p>۳ - آثار زینبار ناشی از روش‌های نادرست اجرایی (اتصالات نامناسب اجزای غیر سازه‌ای)</p>
۷	اهداف آئین نامه‌ها و ضوابط مربوط به اجرای اجزای غیر سازه‌ای
۹	<p>ایمینی ساختمان در برابر زلزله با کناف</p> <p>- مطالعه موردی مزایای سبک سازی با استفاده از دیوارهای غیر باربر کناف در تحلیل لرزه‌ای یک ساختمان</p> <p>- مطالعه عملکرد لرزه‌ای دیوارهای غیر باربر کناف</p> <p>- مطالعه عملکرد لرزه‌ای سقف‌های کاذب کناف</p> <p>- مطالعه عملکرد دیوارهای کناف به عنوان دیوار برشی</p>
۱۸	منابع و مأخذ
۱۹	استانداردها

## تقدیر و تشکر

با قدردانی صمیمانه از همکاری اساتید محترمی که مطالعات خود را جهت تهیه این مجموعه ارائه نمودند:

دکتر محمدقاسم وتر - عضو هیئت علمی پژوهشگاه بین المللی زلزله شناسی و مهندسی زلزله

دکتر محمدرضا عدل پرور - عضو هیئت علمی دانشگاه علم و صنعت ایران

دکتر محمدحسن فلاح - عضو هیئت علمی دانشگاه شیراز

دکتر حمیدرضا وثوقی فر - عضو هیئت علمی دانشگاه آزاد اسلامی واحد تهران جنوب

دکتر علی اصغر گرجی - دکترای سازه از دانشگاه لاول کانادا

دکتر امیرحسین خلوتی - دکترای مهندس عمران - زلزله از پژوهشگاه بین المللی زلزله شناسی و مهندسی زلزله



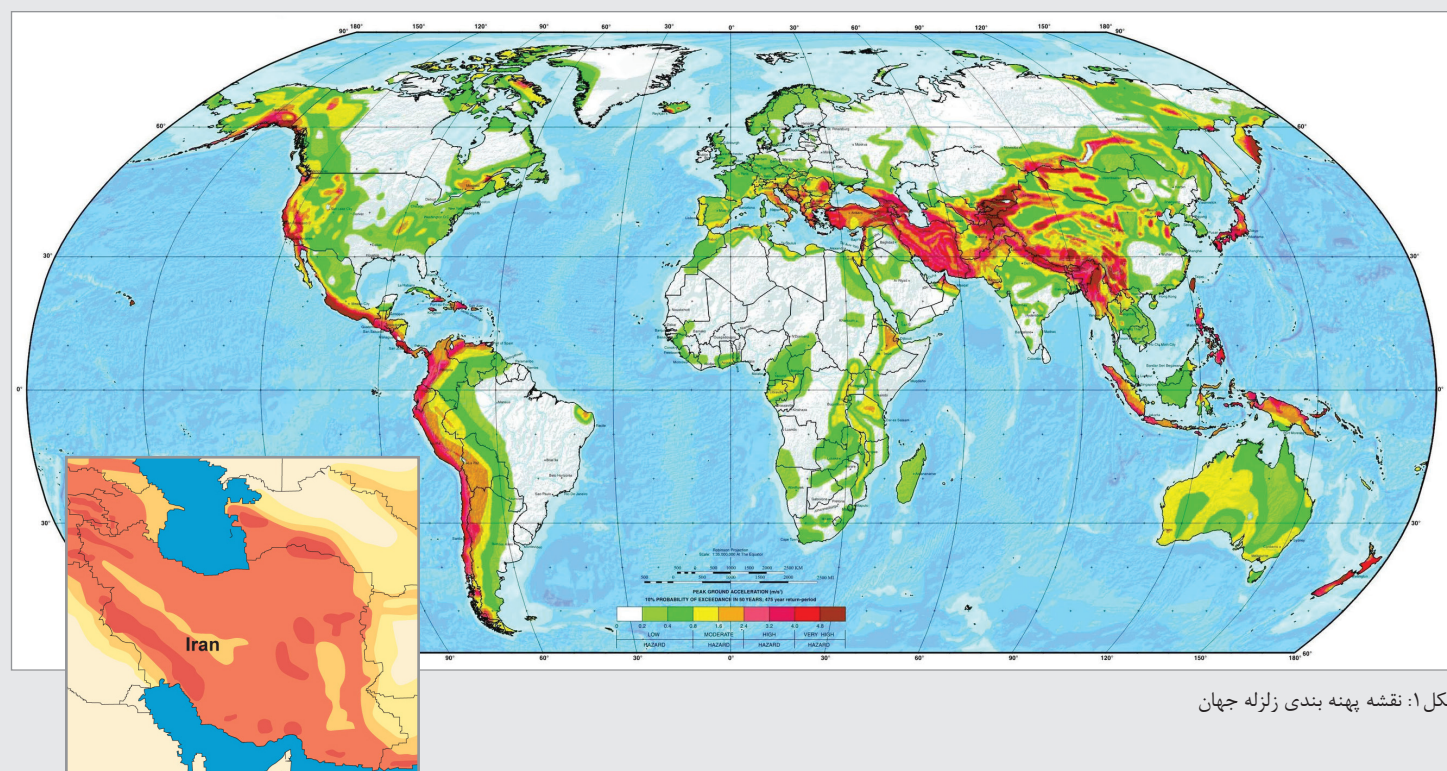
زلزله‌های بزرگ و ویرانگر هر از چند گاهی بخشی از کره زمین را به لرزه در آورده و موجب تلفات و خسارات جانی و مالی فراوان می‌گردند. تنها طی یک قرن اخیر حدود ۱۰۰۰ زلزله مخرب در جهان روی داده و بیش از یک میلیون نفر را به کام مرگ کشانده است. آنچه که در این میان نگران کننده است این است که حدود ۲۰ درصد زمین لرزه‌هایی که طی این مدت در دنیا رخ داده است به ایران مربوط می‌شود و حدود ۸۰ درصد تلفات ناشی از این زلزله‌ها مربوط به ۶ کشور دنیا از جمله ایران است.

کشور ایران بر روی کمربند زلزله آلپ هیمالیا واقع شده است (شکل ۱). بررسی‌ها نشان می‌دهد که بیش از ۹۰ درصد از خاک ایران زلزله خیز است (شکل ۲) و اکثر شهرهای ایران را خطر وقوع زلزله‌های شدید تهدید می‌کند. آمارها نشان می‌دهند که به طور متوسط در هر دهه، زلزله‌ای با قدرت بالای ۷ ریشتر در ایران رخ می‌دهد و در سه دهه اخیر، افزون بر ۱۳۰ هزار نفر از هموطنانمان بر اثر زلزله جان خود را از دست داده‌اند.

وقوع این حوادث موجب شد که بازنگری‌هایی در روش‌های اجرایی ساخت و ساز صورت پذیرد و استفاده از مصالح و ساختارهای سبک و انعطاف پذیر در اجزای غیر سازه‌ای، به عنوان راهکاری موثر در ساخت بناهای ایمن در برابر زلزله، در دستور کار قرار گیرد، که از آن جمله می‌توان به بندهای استاندارد ۲۸۰۰ در این خصوص اشاره نمود. استفاده از اجزای غیر سازه‌ای سنگین و صلب باعث افزایش نیروهای وارده از زلزله گردیده و تاثیر منفی بر رفتار لرزه‌ای سازه‌ها دارد؛ به طوری که این آثار می‌توانند موجب نابودی کامل ساختمان‌ها شوند.

در عرف مهندسی ساختمان‌ها در برابر زلزله، صرفاً تحلیل و طراحی سازه مورد توجه قرار می‌گیرد. این در حالی است که اجزای غیر سازه‌ای (نظیر دیوارهای جداگر و میانقاب‌ها) نیز باید در مقابل زلزله مقاوم باشند. به علاوه، اثرات اجزای غیر سازه‌ای (به ویژه سختی پرکننده‌های میانقابی) بر رفتار لرزه‌ای سازه نیز باید در نظر گرفته شود.

یکی از ساختارهای مناسب جهت اجرای اجزای غیر سازه‌ای مانند دیوارهای داخلی و خارجی، نماها و سقف‌های کاذب، سیستم‌های ساخت و ساز خشک (Drywall Systems) می‌باشد. ساختار کلی سیستم‌های ساخت و ساز خشک، شامل صفحات روکش دار گچی (و یا صفحات مسلح سیمانی) و مقاطع فولادی سبک می‌باشد که این صفحات به عنوان پوشش و مقاطع فولادی به عنوان زیر سازی عمل می‌نمایند. در حال حاضر بیش از ۹۰ درصد ساختمان سازی‌ها در کشورهای پیشرفته جهان با استفاده از این ساختارها انجام می‌شود. خوشبختانه این فناوری توسط شرکت کناف ایران وارد کشور شده و تا کنون پروژه‌های بسیار مهمی در سطح کشور با موفقیت اجرا شده است.



شکل ۱: نقشه پهنه بندی زلزله جهان

شکل ۲: نقشه پهنه بندی زلزله ایران



## بررسی آثار زینبار لرزه‌ای ناشی از به کارگیری مصالح و ساختارهای نامناسب در اجزای غیر سازه‌ای

به طور کلی برای بررسی و مطالعه اثر خرابی غیر سازه‌ای بر روی رفتار لرزه‌ای سازه‌ها دو عامل اساسی جرم و سختی مد نظر قرار می‌گیرند.

### ۱ - آثار زینبار ناشی از جرم زیاد

- اثر کلی بر سازه: اگر معادله پایه در محاسبات دینامیک سازه‌ها را  $[m] \{\ddot{x}\} + [c] \{\dot{x}\} + [k] \{x\} = -[m] \{a_g\}$  قرار دهیم، در می‌یابیم که آزاد شدن ناگهانی انرژی پوسته زمین در مرز بین گسل‌ها (زلزله) باعث حرکت یا شتاب زمین ( $a_g$ ) می‌شود که خود به صورت یک نیروی اینرسی خارجی ( $p_f = -m \cdot a_g$ ) به سازه اعمال می‌گردد. این نیروی خارجی سبب تحریک عکس‌العمل‌هایی در سازه به صورت نیروهای اینرسی ( $m\ddot{x}$ )، نیروهای میرایی ( $c\dot{x}$ ) و نیروهای سختی ( $kx$ ) می‌شود. اما نکته قابل توجه این است که جرم مهمترین نقش را در ایجاد نیروهای زلزله در سازه‌ها ایفا می‌کند. به عبارت دیگر، بدون وجود جرم، حرکات دینامیکی سازه بسیار ناچیز خواهد بود. هر قدر که جرم بیشتر باشد نیروی زلزله بزرگتری به سازه وارد می‌شود. مسلماً حذف جرم در ابنیه غیر ممکن است، ولی می‌توان با به کارگیری مصالح نوین مقدار آن را به حداقل رساند. بررسی‌ها نشان می‌دهد که دیوارهای کناف، ۶۰ - ۹۰٪ از دیوارهای بنایی متداول سبک‌تر هستند (رجوع شود به صفحه ۱۰).

به طور کلی، سبک سازی موجب می‌شود که ارتعاشات زلزله کمتر بر ساختمان اثر کند و نیروهای مخرب ناشی از زلزله کاهش یابند. بررسی موردی یک ساختمان



شکل ۳: انهدام خارج از صفحه دیوارهای بنایی

هفت طبقه نشان می‌دهد که استفاده از دیوارهای سبک کناف به جای دیوارهای سنگین بنایی، موجب کاهش وزن ساختمان به میزان ۳۶٪ و کاهش نیروی زلزله به میزان ۵۹٪ شده است (رجوع شود به صفحه ۹). به لحاظ اقتصادی، سبک سازی موجب می‌شود که مخارج تامین ایمنی سازه در برابر زلزله کاهش یابد. سبک کردن اجزای غیر سازه‌ای علاوه بر این که نیروهای جانبی ناشی از زلزله را کاهش می‌دهند، نیروهای قائم (بار مرده) وارده بر ساختمان را نیز کاهش داده و در نتیجه ابعاد پی و مقاطع مورد نیاز برای تامین ایستایی سازه بسیار بهینه و اقتصادی می‌گردد. از سوی دیگر کاهش وزن سازه منجر به افزایش زمان تناوب خواهد شد که در غالب موارد به کاهش مقدار ضریب بازتاب و در نتیجه کاهش نیروی برش پایه زلزله وارده بر سازه می‌انجامد.

- اثر موضعی بر اجزای غیر سازه‌ای: به کارگیری دیوارهای سنگین، نه تنها جرم کلی ساختمان را افزایش می‌دهد و باعث هدایت نیروهای بیشتری از زلزله به سازه می‌شود، بلکه سبب می‌شود که این اجزا به خاطر وجود جرم‌های زیاد و به دلیل اتصال به سازه به عنوان قطعه الحاقی، تحت اثر شتاب زلزله، در امتداد عمود بر صفحه خود دچار ناپایداری و انهدام خارج از صفحه شوند (شکل ۳)؛ خصوصاً وقتی که این اجزا با وجود وزن زیاد، به سازه مهار نشده باشند. اجزای غیر سازه‌ای باید خود در مقابل زلزله مقاوم باشند. آزمایشات نشان می‌دهد که دیوارهای کناف به خوبی در برابر شتاب‌هایی به بزرگی بیش از ۵g مقاومت دارند (رجوع شود به جدول ۲). این در حالی است که شتاب مبنای طرح بر اساس استاندارد ۲۸۰۰ در زلزله خیزترین مناطق ایران حداکثر ۰/۳۵g در نظر گرفته می‌شود. عوامل مهمی که باعث پایداری دیوارهای کناف شده است، وزن بسیار کم و ساختار ترکیبی لایه‌های پوششی با سازه‌های فولادی سبک به کار رفته در آن‌ها می‌باشد.



شکل ۴: تخریب کل ساختمان بر اثر فروریزی دیوارهای بنایی

اثر موضعی نیروهای ناشی از زلزله بر روی اجزای غیر سازه‌ای به خصوص دیوارها را باید جدی گرفت. فروریزی دیوارها همواره خطری مرگبار برای انسان‌ها به حساب می‌آید و آوارهای به جای مانده از تخریب زلزله، دسترسی و امداد رسانی را به آسیب دیدگان دشوار می‌سازد و مسلماً هر چه حجم و گستردگی آوار بیشتر باشد، شانس نجات و زنده ماندن مصدومین نیز کاهش می‌یابد. به علاوه، چنانچه دیوارهای بنایی نقش باربری را در ساختمان داشته باشند، فروریزی آن‌ها موجب نابودی کل بنا خواهد شد (شکل ۴).

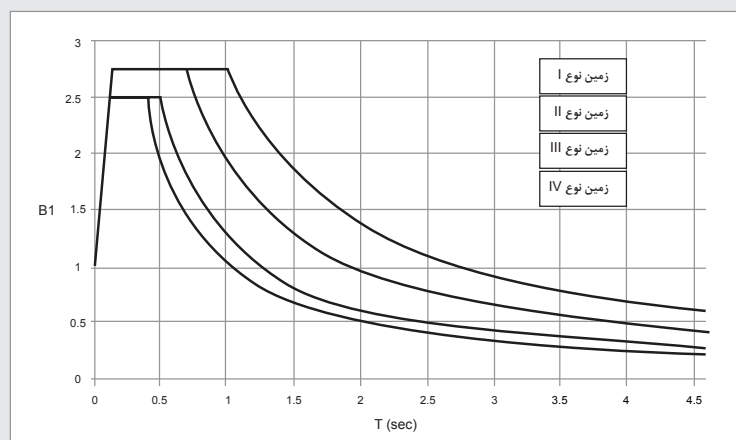
از نظر اقتصادی نیز از بین رفتن اجزای غیر سازه‌ای می‌تواند خسارت‌های فراوانی به ساختمان وارد سازد؛ به طوری که پس از وقوع زلزله‌ها، بعضاً در ساختمان‌ها مشاهده شده است که خرابی اسکلت سازه‌ها گسترده نبوده ولی خرابی اجزای غیر سازه‌ای به حدی است که کل ساختمان باید جمع آوری گردد. در ایران قیمت اسکلت به طور میانگین و تقریبی ۲۵٪ قیمت کل ساختمان است و هزینه‌های مربوط به اجزای غیر سازه‌ای حدود ۷۵٪ قیمت کل ساختمان را در بر می‌گیرد. بنابراین، در صورت خرابی یک ساختمان، علاوه بر اسکلت، هزینه سنگینی به اجزای غیر سازه‌ای تعلق می‌گیرد و به لحاظ مسائل اقتصادی شاید صلاح باشد که در صورت تخریب گسترده این اجزاء، اسکلت ساختمان نیز تخریب و از نو ساخته شود. به علاوه، موضوع استفاده از ساختارهای مناسب جهت دیوارهای تاسیساتی و حفاظت از تاسیسات ساختمان نیز اهمیت زیادی دارد؛ زیرا علاوه بر هزینه‌های سنگین بازسازی تاسیسات ساختمان و ملاحظات اقتصادی، اهمیت این موضوع به ویژه برای ساختمان‌هایی مانند بیمارستان‌ها، که پس از وقوع زلزله ملزم به سرویس دهی بلا درنگ هستند، مشخص می‌شود.

– **تشدید اثر P-Δ**: وجود اجزای غیرسازه‌ای سنگین در ابنیه، که معمولاً از مصالح بنایی سنتی ساخته می‌شوند، موجب افزایش نیروهای ثقلی و در نتیجه افزایش اثر P-Δ می‌شود. اثر P-Δ، اثر ثانوی بر روی برش‌ها و لنگرهای اجزای قاب است، که به واسطه عملکرد بارهای قائم بر روی سازه تغییر شکل یافته به وجود می‌آید. این عامل طبق توصیه استاندارد ۲۸۰۰ ایران باید به طور جدی مد نظر قرار گیرد.

## ۲ – آثار زیانبار ناشی از سختی جانبی اولیه\* میانقاب‌های بنایی متداول

اثرات مثبت سبک سازی، به عنوان یکی از راهکارهای مؤثر در افزایش ایمنی ساختمان‌ها در برابر زلزله، خوشبختانه در کشور به خوبی شناخته شده است. اما متأسفانه آنچه که معمولاً در تحلیل و طراحی سازه‌ها مد نظر قرار نمی‌گیرد، اثرات اجزای غیر سازه‌ای، به ویژه سختی پرکننده‌های میانقابی، بر رفتار کلی سازه است. در عرف تحلیل و طراحی، اثرات متقابل دیوارهای میانقابی و اسکلت ساختمان در نظر گرفته نمی‌شود؛ اما در عمل این اجزاء وجود دارند و اثرات قابل توجهی بر رفتار لرزه‌ای سازه‌ها دارند (در این صورت مدل سازه در هنگام تحلیل، با رفتار واقعی سازه مغایرت خواهد داشت). این اجزاء در ناحیه ارتجاعی، سختی جانبی سازه را به مقدار قابل توجهی افزایش می‌دهند. بنابراین به علت وجود همین سختی غیر ماندگار و کاذب اولیه، بارهای بزرگ پیش بینی نشده‌ای در هنگام وقوع زلزله به سازه وارد می‌شود که اجزای سازه برای مقابله با آن‌ها طراحی نشده و مقاومت کافی در برابر آن‌ها را ندارند و به همین علت، ساختمان ممکن است منهدم شود. از سوی دیگر، از آنجا که خود میانقاب‌ها جهت مقابله با این نیروها طراحی نشده‌اند، مقاومت کافی در برابر بارها و ضربات متوالی را نداشته و تخریب می‌شوند.

لذا جهت حل این معضل، باید دیوارهای میانقابی در مدل سازه به عنوان اجزای سازه‌ای در نظر گرفته شوند و محاسبه گردند و اثرات متقابل میان آن‌ها و سازه ملحوظ گردد؛ یا باید با تمهیداتی، دیوارهای میانقابی را از اسکلت سازه مجزا نمود و یا از ساختارهایی استفاده شود که دارای انعطاف کافی در برابر حرکات زلزله باشند، تا از مشارکت این اجزاء در باربری جانبی سازه جلوگیری شود. رعایت توصیه‌های استاندارد ۲۸۰۰ ایران، به ویژه در اجرای ساختمان‌های مهم و بلند مرتبه، اهمیت فراوانی دارد. ذیلاً به بررسی برخی آثار ناشی از صلبیت پرکننده‌های میانقابی در رفتار لرزه‌ای ساختمان‌ها می‌پردازیم:



شکل ۵: طیف بازتاب سازه

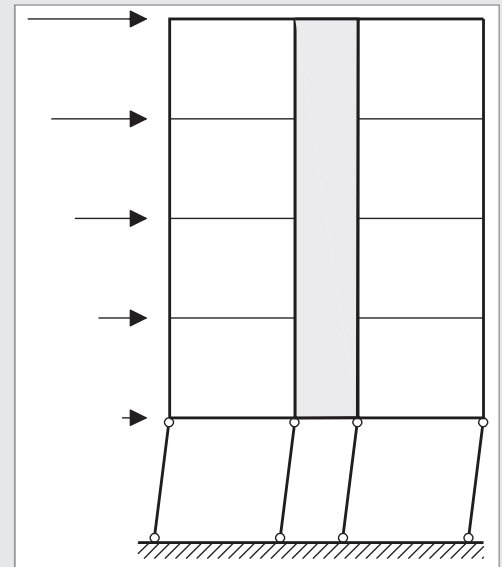
– **تشدید پاسخ دینامیکی سازه**: استفاده از دیوارهای میانقابی صلب، باعث افزایش سختی جانبی سازه (در ناحیه ارتجاعی) و کوتاه شدن دوره تناوب طبیعی آن می‌شود که در این صورت، اثر زلزله ورودی به سیستم تغییر نموده و پاسخ دینامیکی سازه در غالب موارد همانطور که در شکل ۵ ملاحظه می‌شود با کاهش پیرو، ضریب بازتاب در بخش سوم طیف افزایش یافته و در نتیجه برش زلزله نیز افزایش خواهد یافت.

\* واژه سختی اولیه به این علت در مورد دیوارهای میانقابی بنایی به کار می‌رود که در شروع زلزله، سختی جانبی موقت و گذرایی در برابر حرکت جانبی سازه از خود نشان می‌دهند و سپس با خرد شدن این دیوارها، سختی مذکور از بین می‌رود.

– اثر طبقه نرم: اگر پرکننده‌های میانقابی صلب در ارتفاع توزیع غیر یکنواختی داشته باشند، این امر می‌تواند باعث تمرکز ناخواسته و پیش بینی نشده جا به جایی‌ها در یک تراز (طبقه) خاص شود و با اعمال نیرو و ضربه‌های متوالی موجب ناپایداری و انهدام کلی سازه شود (شکل ۶). در ساختمان‌های چند طبقه که بر روی پیلوت ساخته می‌شوند مشاهده شده است که در طبقات فوقانی، دیوارهای میانقابی مانند بادبندهای قوی عمل نموده و بخش فوقانی سازه را سخت می‌نمایند؛ در حالی که در طبقه زیرین (پیلوت) دیوارهای کمتری به کار رفته و آن سختی وجود ندارد. در نتیجه در هنگام وقوع زلزله، تغییر مکان‌های قابل توجهی در آن طبقه ایجاد می‌شود و سازه به دلیل نیروهای قابل توجه ایجاد شده در این طبقه دچار ناپایداری و انهدام موضعی یا کلی خواهد شد (شکل ۷).



شکل ۷: تخریب ساختمان در اثر طبقه نرم زیرین



شکل ۶: اثر طبقه نرم

– اثر ستون کوتاه: سختی دیوارهای میانقابی، موجب تغییر توزیع نیروهای برشی در طبقه شده، که در این صورت به بعضی ستون‌ها نیرویی بیشتر از نیروی طراحی اولیه وارد می‌گردد. در عین حال، دیوارهای احاطه کننده ستون، اگر در تمام ارتفاع، ستون را در بر نگرفته باشند، طول مؤثر آن را کوتاه نموده و رفتار خمشی ستون به رفتار برشی میل می‌کند. ضمن آن که سختی جانبی ستون به شدت افزایش می‌یابد و برش بیشتری جذب می‌کند که غالباً قادر به تحمل این برش اضافه نیست. در این حالت ممکن است در ستون‌ها شکست ترد برشی رخ دهد (شکل ۸) که خود می‌تواند باعث ناپایداری و ویرانی کامل سازه شود. به این پدیده اصطلاحاً اثر ستون کوتاه گفته می‌شود.



شکل ۸: شکست ترد برشی در ستون بتنی

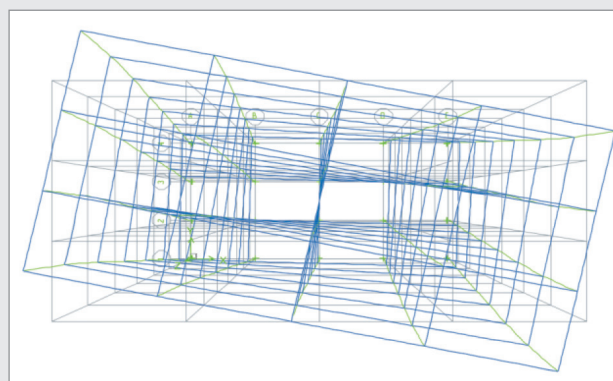


- اثر پیش: اگر پرکننده‌های میانقابی صلب در پلان توزیع نامتقارنی داشته باشند، این امر باعث ایجاد پیش ناخواسته و پیش بینی نشده در سازه شده، که این عامل خود موجب تغییر توزیع نیروها در اجزای باربر جانبی می‌گردد. عدم بررسی این موضوع می‌تواند باعث ناپایداری و انهدام کلی سازه شود (شکل ۹ و ۱۰).

- شکست انفجاری دیوارها: اگر دیوارهای پرکننده به طور صلب به قاب سازه‌ای متصل شده باشند، دیوار به تبعیت از تغییر شکل قاب، تغییر شکل می‌یابد. اگر دیوار تحمل تغییر شکل بیش از حد را نداشته باشد، به صورت انفجاری در خارج از صفحه خود گسیخته می‌گردد. دلیل این امر، سختی بالای مصالح بنایی سنتی می‌باشد که باعث ورود بیش از حد نیروهای زلزله به دیوار می‌شود (شکل ۱۱ و ۱۲).



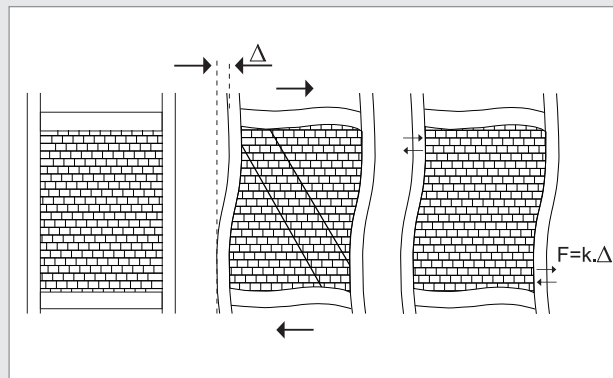
شکل ۱۰: تخریب در اثر حرکت پیشی ساختمان



شکل ۹: حرکت پیشی ساختمان در پلان



شکل ۱۲: شکست انفجاری دیوار بنایی



شکل ۱۱: عملکرد مقاومت و شکست دیوارهای میانقابی بنایی

اگر در دیوارهای میانقابی از مصالح و ساختارهای انعطاف پذیر استفاده شود، اثرات فوق الذکر در طراحی قابل صرف نظر کردن خواهند بود. در عمل، پرکننده‌های میانقابی از مصالح سخت مانند بلوک‌های بتنی، سفالی و آجر ساخته می‌شوند که اثرات فوق‌الاشاره در آن‌ها قابل ملاحظه است؛ در صورتی که دیوارهای کناف کاملاً انعطاف پذیر بوده و با استفاده از جزئیات خاص و با اجرای اتصالات کشویی لغزان، می‌توان آن‌ها را کلاً از قاب‌های سازه منفک نمود (رجوع شود به شکل ۲۰). در این حالت، از اثرات متقابل بین دیوار و سازه به طور کامل جلوگیری می‌شود.

### ۳- آثار زینبار ناشی از روش‌های نادرست اجرایی (اتصالات نامناسب اجزای غیر سازه‌ای)



شکل ۱۳: ریزش قطعات آجر نما

یکی از مسائلی که می‌تواند در هنگام وقوع زلزله بسیار خطر آفرین باشد، عدم رعایت اصول اجرایی صحیح مربوط به اتصال دیوارها به سازه و همچنین عدم ایجاد اتصال مناسب در قطعات نما، سقف‌های کاذب و سقف‌های تزئینی معلق می‌باشد. همان‌گونه که قبلاً اشاره شد، دیوارهای سنگین تحت اثر شتاب زلزله ممکن است دچار ناپایداری خارج از صفحه شوند. این پدیده به خصوص در محل‌های که اتصال مناسب میان دیوار و سازه صورت نگرفته باشد، تشدید می‌گردد. در دیوارهای کناف به دلیل سبکی وزن از یک سو و ایجاد اتصالات مناسب میان دیوار و سازه از سوی دیگر، این پدیده رخ نمی‌دهد و خطر فرو ریزی دیوارها بر ساکنین و ایجاد آوار بر طرف می‌گردد.



شکل ۱۴: ریزش قطعات سنگ پلاک

یکی دیگر از خطرات جدی در هنگام وقوع زلزله، جدا شدن و فرو ریزی قطعات نما است. در روش‌های متداول معمولاً از قطعات سنگ نما و آجر پلاک استفاده می‌شود که به صورت دوغابی بر بدنه دیوارهای خارجی اجرا می‌شوند. عدم وجود اتصال مناسب میان این قطعات و بدنه دیوارهای خارجی موجب می‌شود که در هنگام وقوع زلزله، جابه‌جایی و لرزش‌ها تحمل نگشته و نما فرو بریزد (شکل ۱۳ و ۱۴). حتی در صورت استفاده از اندوهای کم ضخامت در نما (مانند نماهای سیمانی)، ممکن است کل بدنه دیوار خارجی ساختمان دچار گسیختگی انفجاری یا ناپایداری خارج از صفحه گردد، که در این صورت نیز خطر فروریزی نما وجود خواهد داشت.



شکل ۱۵: اجرای سقف‌های کاذب با روش سنتی

در انتها لازم است به معضل ساخت سقف‌های کاذب و سقف‌های تزئینی معلق با استفاده از رابیتس و گچ‌کاری سنتی اشاره نماییم. این ساختار از یک سو سنگین بوده و از سوی دیگر معمولاً در اجرای اتصالات و مهارهای شبکه نگهدارنده معلق توجه کافی صورت نمی‌گیرد. در نتیجه در هنگام وقوع زلزله، شبکه نگهدارنده در محل اتصالات از بدنه اصلی ساختمان جدا شده و کل ساختار فرو می‌ریزد یا تکان‌های ناشی از زلزله موجب می‌شود که سقف کاذب به دیوارهای مجاور خود ضربه وارد نماید و آن‌ها را تخریب کند (شکل ۱۵).

## اهداف آئین نامه ها و ضوابط مربوط به اجرای اجزای غیرسازه ای

با توجه به اهداف آئین نامه علاوه بر محاسبات سازه ساختمان (پایه، ستون‌ها، تیرها، سقف‌ها، کف‌ها و دیوارهای پوسته خارجی بنا) و محاسبات مقاومت در برابر زلزله طبق آئین نامه‌های موجود، طراحی عناصر غیر سازه‌ای نیز باید از نظر مقاومت در برابر زلزله مورد توجه مهندسان معمار و سازه ساختمان قرار گیرد و تنها مقاوم کردن اسکلت ساختمان در برابر زلزله کافی نیست. همچنین بندهای آئین نامه دو موضوع مهم زیر را در اجزای غیر سازه‌ای مورد توجه قرار داده است:

### - سبک سازی:

تمام عناصری که به کف، سقف و اسکلت ساختمان متصل است و یا روی آن قرار گرفته است نیز باید در برابر زلزله مقاوم شوند و از آسیب پذیری آن‌ها جلوگیری شود. در غیر این صورت تخریب و واژگونی آن‌ها علاوه بر ایجاد آتش سوزی می‌تواند راه‌های فرار را نیز مسدود کند و باعث مرگ و میر و خسارت‌های زیادی شود. توجه شود از به کار بردن مصالح بنایی که وزن سنگینی دارند، در دیوارهای داخلی تا جایی که ممکن است اجتناب شود.

### - شکل پذیری:

در ساختمان‌های با اهمیت خیلی زیاد و ساختمان‌های بلندتر از هشت طبقه در صورتی که دیوارهای جداکننده داخلی و یا دیوارهای نما جزو سیستم سازه‌ای باربر جانبی نباشند، باید به طریقی به سازه متصل شوند که محدودیتی در حرکت سازه در امتداد صفحه دیوار ایجاد نمایند. اتصالات این دیوارها به سازه باید توانایی انتقال نیروی زلزله ایجاد شده بر اثر جرم دیوار را به سازه دارا باشند. این قبیل دیوارها بهتر است از جنس سبک و انعطاف پذیر انتخاب شوند.

در استاندارد ۲۸۰۰ طراحی ساختمان‌ها در برابر زلزله توصیه شده است که اعضای غیر سازه‌ای، به خصوص دیوارهای داخلی و نماها، باید طوری اجرا شوند که در جریان زلزله، مزاحمتی برای حرکت سازه ایجاد نکنند. همچنین در صورتی که اتصالات دیوارهای داخلی و نماها به سازه به نحوی باشند که در حرکت جانبی سازه محدودیت ایجاد نمایند، اثرات سختی دیوارها باید در تحلیل سازه منظور گردد. در این صورت، دیوارها و اتصالات آن‌ها به سازه باید قادر باشند نیروهای داخلی ایجاد شده را تحمل نمایند. همچنین اتصالات دیوار به سازه باید توانایی انتقال نیروی زلزله ایجاد شده در اثر جرم دیوار را به سازه دارا باشند.

در خصوص اجرای سقف‌های کاذب الزاما ذکر شده است که سقف کاذب باید حتی المقدور با مصالح سبک ساخته شود و قاب‌بندی آن به نحوی مناسب به اسکلت و یا کلاف بندی ساختمان متصل گردد تا ضربه تکان‌های ناشی از زلزله، موجب خرابی دیوارهای مجاور نشود. همچنین سقف‌های کاذب باید به نحو مناسبی به سازه اصلی ساختمان، سقف‌ها، کلاف‌ها و دیوارهای باربر، متصل گردند، به طوری که علاوه بر وزن آن‌ها نیروی جانبی ایجاد شده در آن‌ها به سازه اصلی منتقل گردد. در سایر نشریات منتشره از مرکز تحقیقات مسکن بندهایی در این مبحث بیان شده است که به شرح زیر می‌باشد:

### - دستور العمل مقاوم سازی اجزای غیر سازه‌ای ساختمان‌ها - نشریه ض ۶۲۸

**بند ۴ - ۲ - ۳ - ۱:** مطابق دستور العمل مقاوم سازی اجزای غیرسازه‌ای ساختمان‌ها (شماره نشر: ض - ۶۲۸) مرکز تحقیقات مسکن (بند ۴-۲-۳)، دیوارهای جداکننده حساس به جابه‌جایی و شتاب محسوب می‌شوند. تیغه‌هایی که از بالا و پایین به کف طبقات متصل شده‌اند و تحت اثر بارگذاری داخل صفحه می‌باشند، بر اثر تغییر شکل‌های به وجود آمده در سازه، ممکن است دچار ترک خوردگی برشی، تاب خوردگی و شکست شوند و سطح اندودکاری می‌تواند از دیوار جدا گردد. این تیغه‌ها تحت اثر بارگذاری خارج از صفحه ممکن است دچار ترک خوردگی خمشی، خرابی محل اتصال دیوار به سازه و فروپاشی گردند. در حالتی که از دیوارهای جداکننده به عنوان مهار جانبی برای تاسیسات، قفسه‌ها یا دیگر اعضای غیر سازه‌ای استفاده می‌گردد، خرابی آن‌ها ممکن است باعث آسیب دیدگی به این اعضا گردد. دیوارهای بنایی به دلیل این که رفتار کلی سازه را تحت تاثیر قرار می‌دهند، اغلب نقش عضو سازه‌ای را ایفا می‌کنند و در نتیجه باید توسط مهندس سازه ارزیابی گردند. دیوارهای جداکننده با سختی زیاد باید از سیستم سازه‌ای جدا شده یا در محاسبات لرزه‌ای وارد گردند.

**بند ۵ - ۲ - ۴:** جزئیات لرزه‌ای خاصی برای سقف‌های کاذب در ارتفاع‌های مختلف ممکن است مورد نیاز باشد. برای این موارد جزئیات اجرایی پیرامونی، تامین کننده درز انبساط باشند و اجازه حرکت نسبی به دیوارها داده شود و جهت حفظ ایمنی از مهاربندی بیشتری استفاده گردد.



### - رهنمودهای طراحی و اجرایی دیوارهای جداکننده - نشریه گ ۵۷۰

بند ۱-۳-۲: استفاده از مصالح سبک در ساخت دیوارهای میانقاب غیر سازه‌ای توصیه می‌شود.

بند ۱-۳-۳: تیغه‌ها دیوارهای جداکننده‌ای هستند که در داخل قاب ساختمانی قرار ندارند. این دیوارها به جز بار وزن خود بار دیگری تحمل نمی‌کنند و باید تدابیری برای اتصال مناسب آن‌ها به سقف و کف و همچنین سازه اصلی ساختمان در نظر گرفته شود.

### - بررسی انواع دیوارهای جداکننده و نحوه طراحی آن‌ها - نشریه گ ۵۶۹

بند ۲-۲-۹-۲: این نوع سیستم دیوار جداکننده، سختی درون صفحه‌ای قابل ملاحظه‌ای نداشته و در صورت اجرای آن به عنوان دیوار میانقاب، عملکرد لرزه‌ای ساختمان را دستخوش تغییرات عمده نخواهد کرد و در هنگام زلزله و احتمال تخریب دیوار، ایجاد آوار نمی‌کند و تعمیرات آن پس از زلزله به راحتی امکان‌پذیر است.

### - سیستم دیوار خشک - نشریه گ ۴۹۹

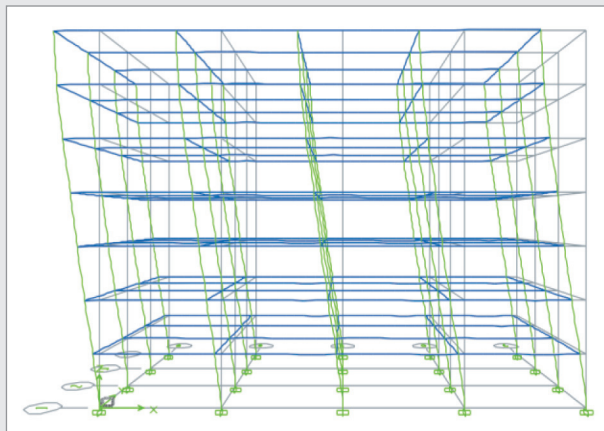
**فصل پنجم:** برای این نوع دیوار جداکننده، هیچ گونه انتظار سازه‌ای در نظر گرفته نمی‌شود. البته جزئیات اجرایی اتصالات باید به گونه‌ای باشد که ایستایی دیوار تامین شود، ولی هیچ گونه مشارکتی در سختی جانبی سازه ساختمان نداشته باشد. به عبارت دیگر، در صورت تغییر شکل سازه ساختمان در اثر بارهای جانبی ناشی از زلزله دیوار خشک باید قادر باشد تغییر شکل دهد بدون اینکه تنش‌ها به اجزای سازه‌ای وارد کند. این کار می‌تواند با انعطاف پذیر در نظر گرفتن محل اتصال و یا پیش بینی یک درز برای ایجاد امکان جابجایی به موازات صفحه دیوار صورت گیرد.

در این شرایط، با توجه به سبک بودن و همچنین انعطاف پذیری بالای آن در زمان لرزه، این نوع دیوار جداکننده مناسب ترین انتخاب در مناطق لرزه خیز تلقی می‌شود. البته در مواردی که دیوار خشک برای دیوارهای خارجی مورد استفاده قرار می‌گیرد، لازم است محاسبات و کنترل‌های لازم انجام گیرد تا از مقاوم بودن صفحه‌های پوشش دهنده دو طرف دیوار و اتصالات آن به زیر قاب‌های فلزی اطمینان حاصل شود. در ضمن، در تمامی موارد، لازم است مقاومت دیوار در برابر ضربه مورد ارزیابی قرار گیرد.



## ایمنی ساختمان در برابر زلزله با کناف

– مطالعه موردی مزایای سبک سازی با استفاده از دیوارهای غیر باربر کناف، در تحلیل لرزه‌ای یک ساختمان



شکل ۱۶: مدل نرم افزاری ساختمان ۷ طبقه مورد مطالعه

در این بررسی، مزایای سبک سازی با به کارگیری دیوارهای کناف در قالب تحلیل یک ساختمان هفت طبقه مسکونی (شکل ۱۶) با مشخصات زیر و بر اساس آیین نامه ۲۸۰۰ زلزله ایران مورد مطالعه قرار گرفته است:

- تعداد طبقات: ۷ طبقه
- کاربری: مسکونی
- محل اجرا: تهران (شتاب مبنای طراحی  $g = 0.35$ )
- خاک بستر: نوع ۲
- سیستم سازه‌ای: اسکلت قاب خمشی بتن مسلح متوسط (در دو جهت)
- ارتفاع ساختمان:  $22/4$  متر ( $7 \times 3/2$ )
- مساحت طبقه همکف:  $216$  متر مربع ( $18 \times 12$ )
- وزن کل اسکلت سازه:  $1055$  تن
- وزن کل دیوارهای بنایی داخلی و خارجی با استفاده از آجر فشاری ( $1800 \text{ kg/m}^3$ ):  $736$  تن
- وزن کل دیوارهای بنایی داخلی و خارجی با استفاده از آجر مجوف ( $850 \text{ kg/m}^3$ ):  $344$  تن
- وزن کل دیوارهای بنایی داخلی و خارجی با استفاده از بلوک بتن سبک ( $500 \text{ kg/m}^3$ ):  $199$  تن
- وزن کل دیوارهای داخلی و خارجی با استفاده از سیستم دیوار دولایه کناف ( $50 \text{ kg/m}^2$ ):  $92$  تن

تحلیل سازه استاتیکی با استفاده از نرم افزار ETABS برای پنج حالت زیر انجام شده است:

- اسکلت بتنی تنها
- اسکلت بتنی + دیوار با آجر فشاری
- اسکلت بتنی + دیوار با آجر مجوف
- اسکلت بتنی + دیوار با بلوک بتن سبک
- اسکلت بتنی + دیوار با سیستم کناف

## نتایج

با توجه به نتایجی که در جدول درج شده است، مشخص می‌شود که استفاده از دیوارهای سبک کناف به جای دیوارهای سنگین بنایی، موجب کاهش وزن ساختمان به میزان  $36\%$  و کاهش نیروی زلزله به میزان  $59\%$  شده است. به علاوه، مشاهده می‌شود که استفاده از دیوارهای سنگین و صلب بنایی موجب کاهش چشمگیر دوره تناوب ساختمان شده است (کاهش دوره تناوب موجب تشدید پاسخ لرزه‌ای سازه می‌شود)، در حالی که استفاده از دیوار سبک و انعطاف پذیر کناف موجب کاهش دوره تناوب ساختمان نشده است.

نیرو کل زلزله (Ton)	وزن کل ساختمان (Ton)	وزن دیوارها (Ton)	پریود مورد سوم (Sec)	پریود مورد دوم (Sec)	پریود مورد اول (Sec)	سیستم ساختمانی
۱۲۲	۱۰۵۵	.....	۰/۸۳	۰/۸۹	۰/۹۵	اسکلت بتنی
۳۱۳	۱۷۹۱	۷۳۶	۰/۳۶	۰/۴۰	۰/۵۰	اسکلت بتنی + دیوار با آجر فشاری
۲۴۵	۱۳۹۹	۳۴۴	۰/۳۲	۰/۳۶	۰/۴۵	اسکلت بتنی + دیوار با آجر مجوف
۲۱۹	۱۲۵۴	۱۹۹	۰/۳۰	۰/۳۴	۰/۴۳	اسکلت بتنی + دیوار با بلوک سبک
۱۲۸	۱۱۴۷	۰/۹۲	۰/۸۶	۰/۹۳	۰/۹۱	اسکلت بتنی + دیوار کناف

جدول ۱: نتایج تحلیل سازه هفت مورد مطالعه

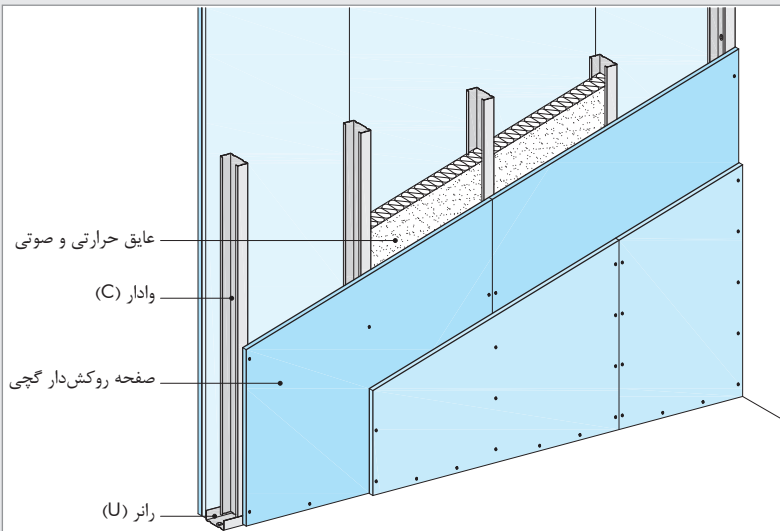
## - مطالعه عملکرد لرزه‌ای دیوارهای غیر باربر کناف

دیوارهای جداکننده و میانقابی به لحاظ لرزه‌ای باید دارای سه خصوصیت باشند:

- باید سبک باشند.
- باید دارای پایداری جانبی در برابر نیروهای عمود بر صفحه خود باشند.
- باید منعطف باشند، به طوری که برای حرکات جانبی سازه مزاحمت ایجاد ننمایند.

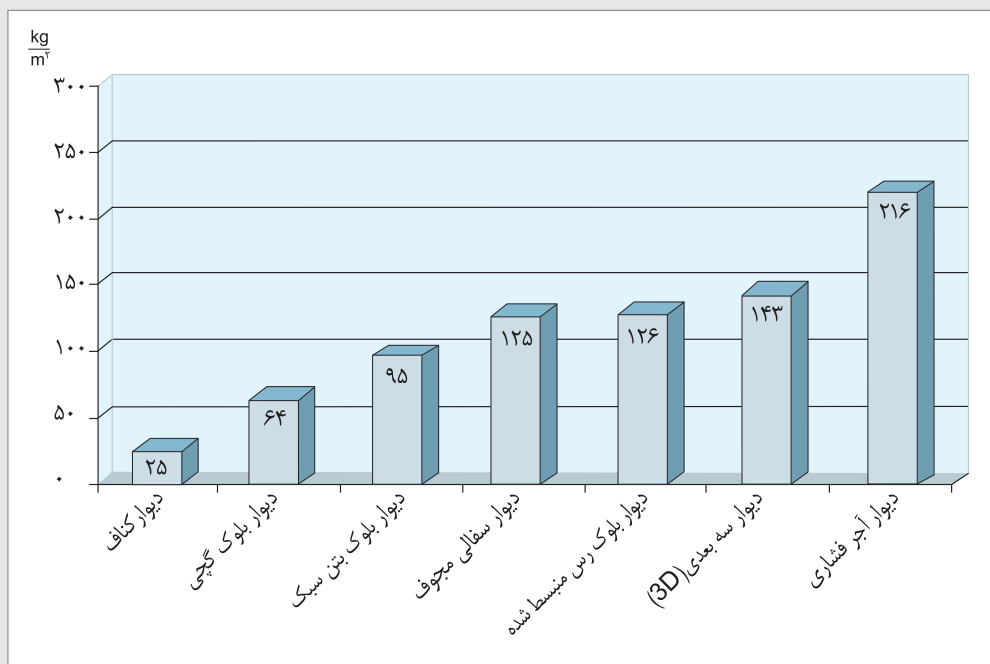
در این بررسی، نتایج آزمایشات لرزه‌ای انجام شده در مرکز تحقیقات و آزمایشات آرسنال وین بر روی دیوارهای غیر باربر کناف (شکل ۱۷) مورد مطالعه قرار گرفته و مشخص می‌گردد که دیوارهای کناف دارای مزایای زیر می‌باشند:

- وزن بسیار کم در مقایسه با دیوارهای بنایی
- پایداری موضعی و استحکام در برابر نیروهای زلزله
- رفتار میانقابی ایده‌آل با توجه به انعطاف پذیری و جزئیات اجرایی مناسب جهت مجزا سازی دیوار از سازه
- عدم شکست انفجاری و عدم ایجاد آوار



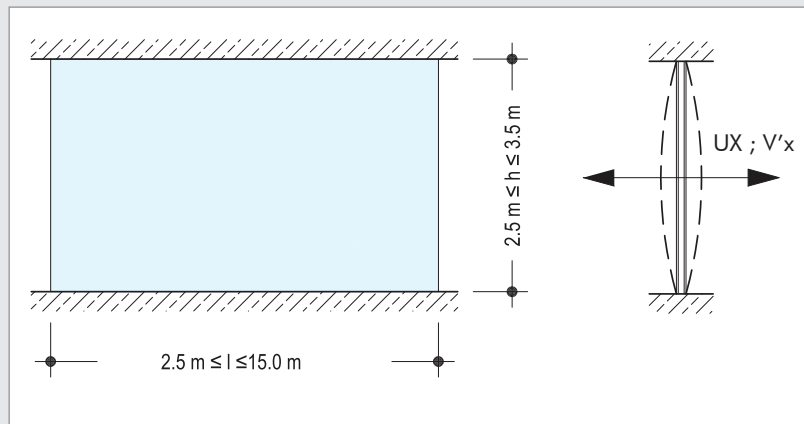
شکل ۱۷: دیوار جداکننده غیر باربر کناف

مطابق با نمودار مشخص می‌شود که دیوارهای کناف، ۶۰٪ - ۹۰٪ از دیوارهای معمولی سبک‌تر هستند. دیوارهای بنایی غیر باربری که در ساختمان‌ها استفاده می‌شود، حداقل بین ۶۵ - ۲۲۰ کیلوگرم بر متر مربع وزن دارند؛ در صورتی که می‌توانیم همان بهره را از دیوارهای کناف بگیریم که فقط ۲۵ کیلوگرم بر متر مربع وزن دارند و این اختلاف در وزن واحد سطح دیوار، رقم بسیار بزرگ و قابل توجهی است.



نمودار ۱: مقایسه وزن دیوارهای داخلی مختلف با ضخامت ۱۲ سانتی متر





شکل ۱۸: بار جانبی عمود بر صفحه دیوار

دیوارهای غیر باربر کناف به خوبی می‌توانند در مقابل نیروهای زلزله در امتداد عمود بر صفحه خود مقاومت کنند (شکل ۱۸). آزمایشات نشان می‌دهد که دیوارهای کناف به خوبی در برابر شتاب‌هایی به بزرگی بیش از ۵g مقاومت دارند (جدول ۲). این در حالی است که شتاب مبنای طرح در زلزله خیزترین مناطق ایران حداکثر ۰/۳۵g در نظر گرفته می‌شود. جدول ۳ لنگرهای خمشی و جابه‌جایی‌های به وجود آمده در دیوارهای تک لایه و دو لایه کناف بر اثر شتاب جانبی عمود بر صفحه ۰/۵g را نشان می‌دهد.

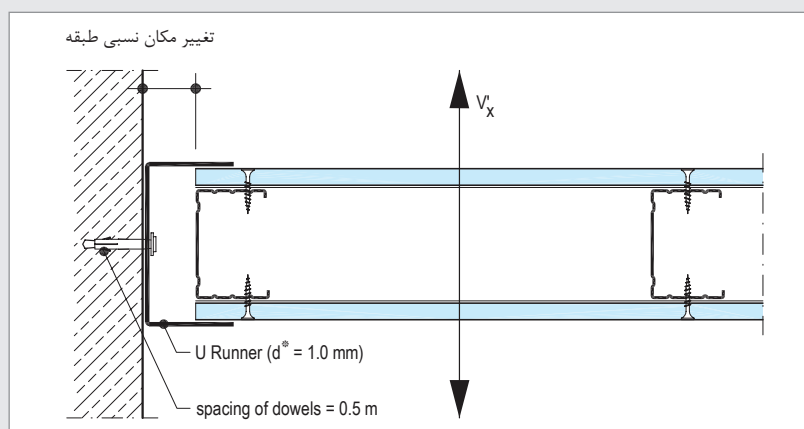
نوع دیوار	شتاب افقی	حداکثر جا به جایی [mm]	حداکثر لنگر خمشی [kNm]	ظرفیت لنگر خمشی [kNm]
W111 d* = 100 mm	۰/۵ kg (۴/۹ m/s <sup>2</sup> )	۱۴-۲/۵	۰/۳-۰/۱	۲/۰
		۴/۰	۰/۶-۰/۳	۲/۶

جدول ۳: لنگر خمشی و جا به جایی ناشی از شتاب جانبی عمود بر صفحه ۰/۵ g

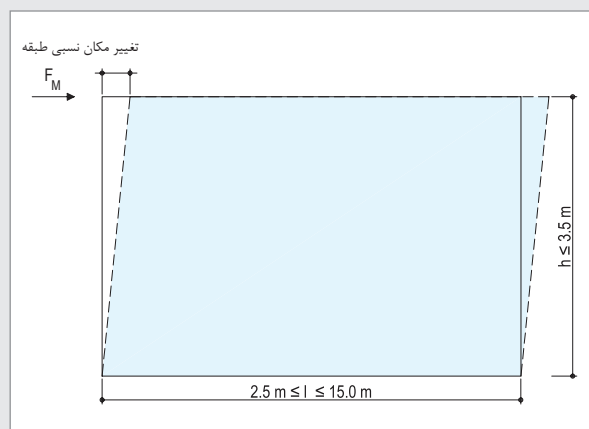
نوع دیوار	اندازه استاد/ ضخامت دیوار [mm]/[mm]	حداکثر ارتفاع دیوار [m]	ظرفیت خمشی جانبی قابل تحمل [kNm]	حداکثر شتاب
W111 یک لایه (۱x ۱۲/۵ mm) ۲۵ kg/m <sup>2</sup>	۷۵/۵۰	۳/۰	۱/۵	≤ ۵/۴g
		۴/۰	۲/۰	≤ ۳/۱g
		۵/۰	۲/۵	≤ ۳/۲g
W112 دو لایه (۲x ۱۲/۵ mm) ۵۰ kg/m <sup>2</sup>	۱۰۰/۵۰	۴/۰	۲/۰	≤ ۲/۰g
		۵/۵	۲/۶	≤ ۱/۴g
		۶/۰	۳/۲	≤ ۱/۴g

جدول ۲: حداکثر شتاب جانبی قابل تحمل دیوار

دیوارهای غیر باربر کناف دارای رفتار میانقاب‌ی ایده آل بوده و کاملاً انعطاف پذیر می‌باشند. با قرار دادن فاصله آزاد میان دیوار و سازه به اندازه تغییر مکان نسبی حداکثر طبقه و با اجرای اتصالات کشویی لغزان، می‌توان دیوارهای کناف را کلاً از قاب‌های سازه جدا نمود (شکل‌های ۱۹ و ۲۰). در این حالت، از اثرات متقابل بین دیوار و سازه به طور کامل جلوگیری می‌شود. همچنین، دیوار دچار شکست انفجاری نشده و آوار به جا نمی‌گذارد.



شکل ۲۰: جزئیات اطلاعات کشویی لغزان

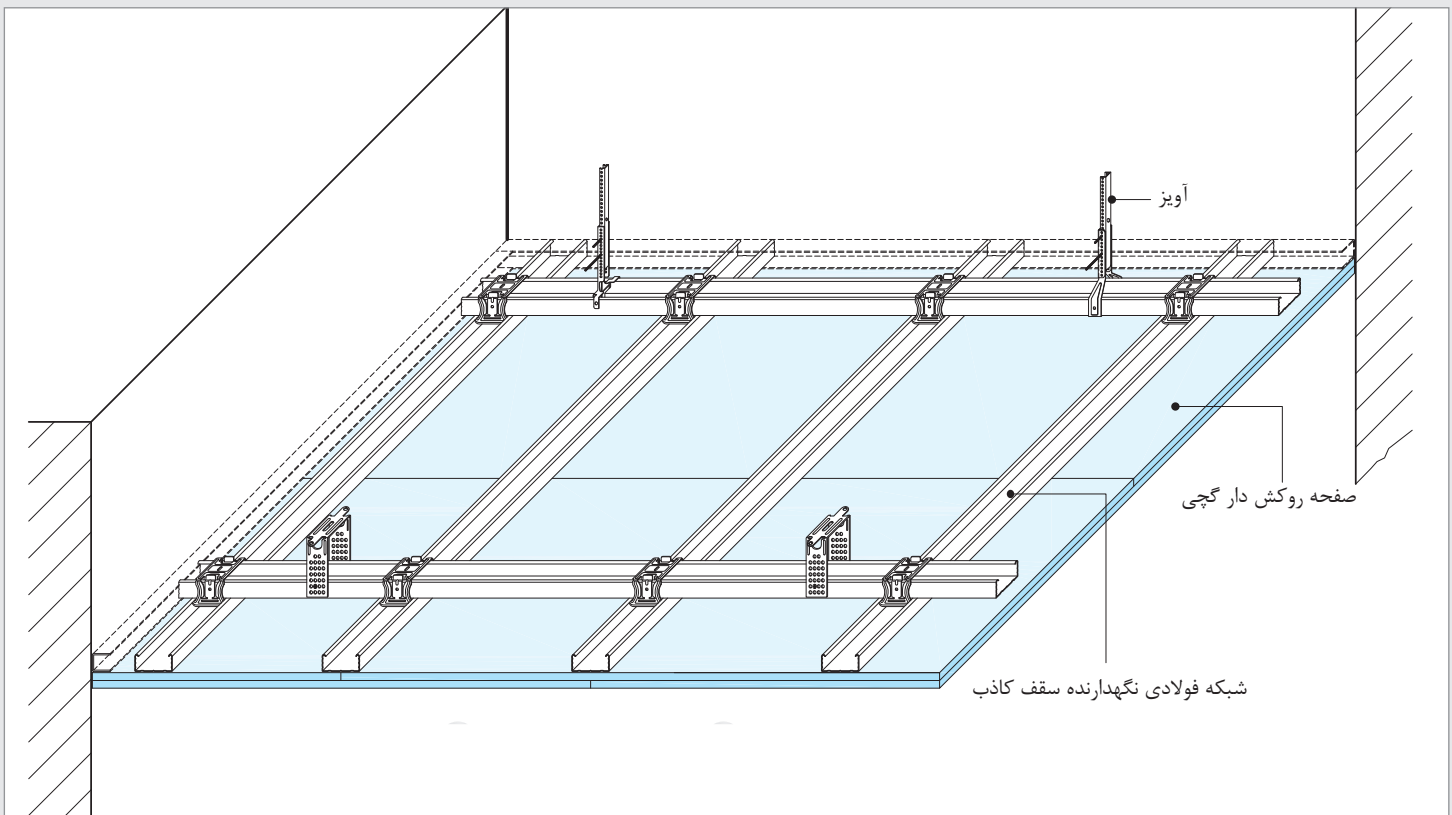


شکل ۱۹: جا به جایی طبقه بر اثر نیروی جنبی درون صفحه

d\* = ضخامت

## مطالعه عملکرد لرزه‌ای سقف‌های کاذب کناف

سقف‌های کاذب کناف سبک بوده و دارای اتصالات و مهارهای استاندارد و مستحکم می‌باشند (شکل ۲۱). آزمایشات انجام شده در مرکز تحقیقات و آزمایشات آرسنال وین نشان می‌دهد که سقف‌های کاذب کناف به خوبی در برابر شتاب‌هایی به بزرگی  $0.5g$  از خود مقاومت و پایداری نشان می‌دهند (جدول ۴).



شکل ۲۱: سقف کاذب یکپارچه کناف

تعداد لایه های پوششی	ابعاد [m]	حداکثر لنگر خمشی سیستم تعلیق [kNm]		ظرفیت خمشی [kNm]		حداکثر شتاب جانبی قابل تحمل
		آویز نرم	آویز سخت	آویز نرم	آویز سخت	
یک لایه (1x 12/5 mm) 12/5 kg/m <sup>2</sup>	5 x 3	0/20	0/02	22/3		
	15 x 7		0/05	27	3/0	0/186
	10 x 10	0/15		25		
دو لایه (2x 12/5 mm) 25 kg/m <sup>2</sup>	5 x 3	0/05	0/05	44	7/4	0/222
	15 x 7	0/35	0/15	50	7/5	0/222
	10 x 10			48	8/0	

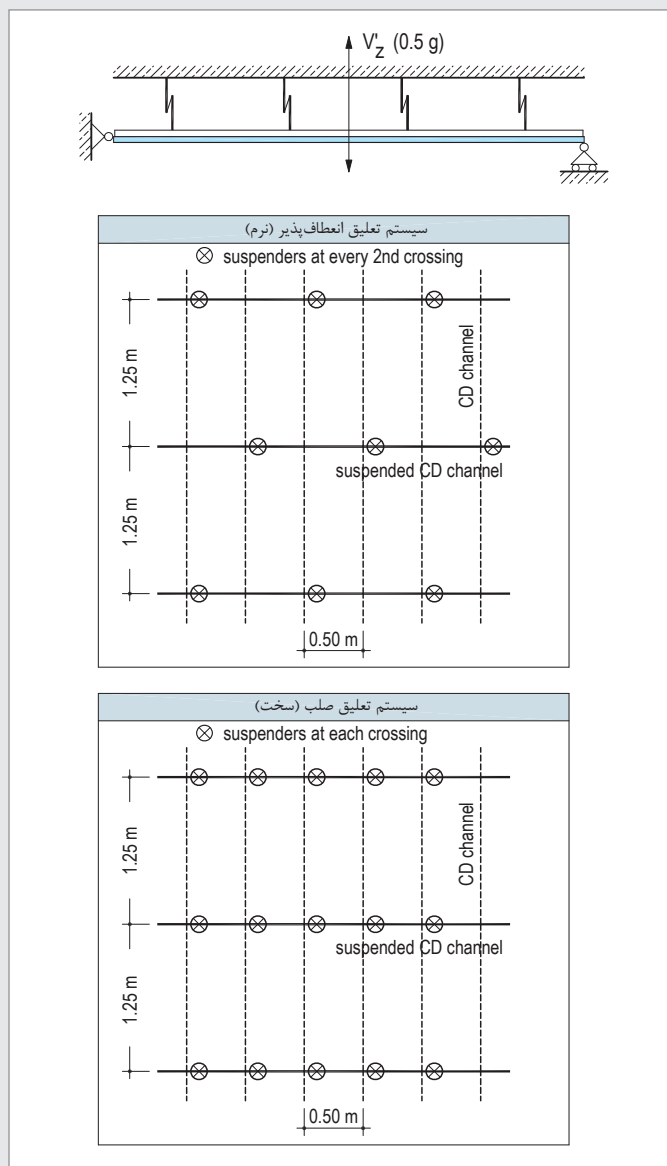
جدول ۴: لنگر خمشی و جا به جایی ناشی از شتاب عمودی  $0.5g$ .

\* آویز نرم و آویز سخت در شکل ۲۴ تعریف شده است.

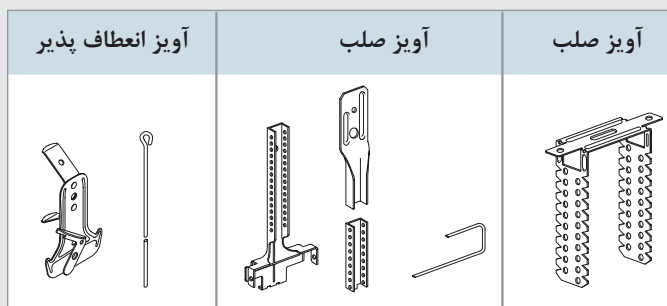
در آزمایشات مذکور، رفتار لرزه‌ای سقف‌های معلق کناف در حالت‌های مختلف مورد بررسی قرار گرفت تا ارتباط میان سختی سیستم تعلیق و ابعاد سقف، با پاسخ دینامیکی ساختار مشخص شود (شکل ۲۲).

سختی سیستم تعلیق به تعداد، چیدمان و سختی آویزها بستگی دارد (شکل‌های ۲۲ و ۲۳). نتایج آزمایشات نشان می‌دهد که سیستم‌های تعلیق صلب (سخت)، عملکرد لرزه‌ای بهتری نسبت به سیستم‌های تعلیق انعطاف پذیر (نرم) دارند. پدیده تشدید (رزونانس) موجب می‌شود که لنگرهای خمشی و تغییر شکل‌ها در سیستم‌های تعلیق انعطاف پذیر به مراتب بیشتر از سیستم‌های تعلیق صلب باشد؛ به طوری که در سیستم‌های تعلیق انعطاف پذیر، لنگرهای خمشی حاصل از نیروهای دینامیکی، از ظرفیت خمشی پروفیل‌های به کار رفته در ساختار اندکی تجاوز می‌نماید. بنابراین، باید در مناطق زلزله خیز از سیستم‌های تعلیق صلب استفاده شود.

نتیجه دیگر اینکه ابعاد و شکل سقف، تأثیر چندانی بر روی تغییر شکل‌ها ندارد.



شکل ۲۲: چیدمان سیستم‌های تعلیق انعطاف پذیر و صلب

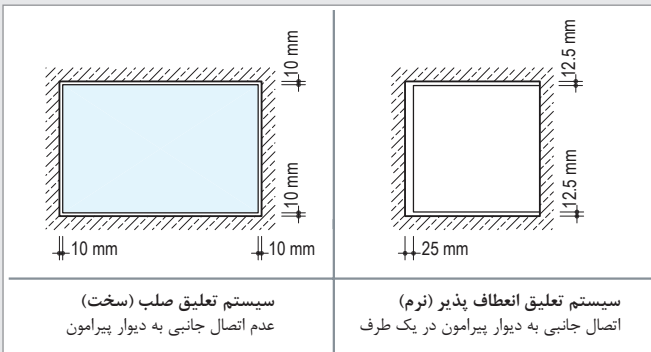


شکل ۲۳: انواع آویزهای کناف

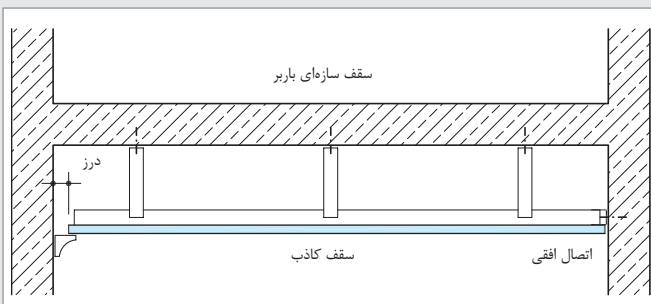
در اجرای سقف‌های کاذب مورد آزمایش نکات زیر رعایت شده است:

- برای پایین نگه داشتن وزن سقف، ترجیحاً از یک لایه صفحه گچی استفاده شده است. البته رعایت این امر در همه موارد امکان پذیر نیست؛ چرا که در برخی موارد برای تأمین مقاومت در برابر حریق، استفاده از یک لایه کافی نبوده است.
- آویزها تا حد امکان نزدیک به نقاط تقاطع پروفیل‌ها نصب شده است.
- ارتفاع آویز تا حد امکان کم بوده است.
- اتصالات به آویزها و سازه‌ها پیچ شده‌اند.
- اتصال جانبی سقف به نحوی اجرا شده که امکان حرکت در جهت افقی وجود داشته باشد، اما در جهت عمودی ثابت باشد.
- فاصله اولین سازه تا جداره کناری خود حدود ۱۰ میلیمتر بوده است.
- کلیه عوامل موجود در فضای بالای سقف، که جزئی از سقف کاذب محسوب نمی گردند (مانند تأسیسات)، باید آویز جداگانه داشته و وزن آن‌ها بر اجزای سازه سقف کاذب تحمیل نشده است.

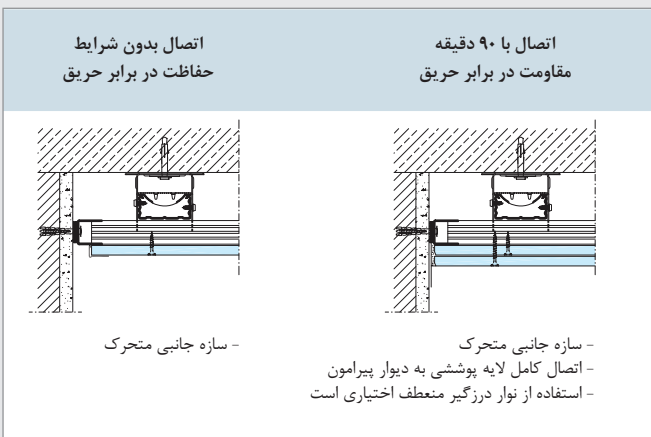
جزئیات اجرایی در شکل‌های ۲۴، ۲۵ و ۲۶ نشان داده شده است.



شکل ۲۴: جزئیات جداسازی سقف از دیوار پیرامون



شکل ۲۵: مقطع سقف



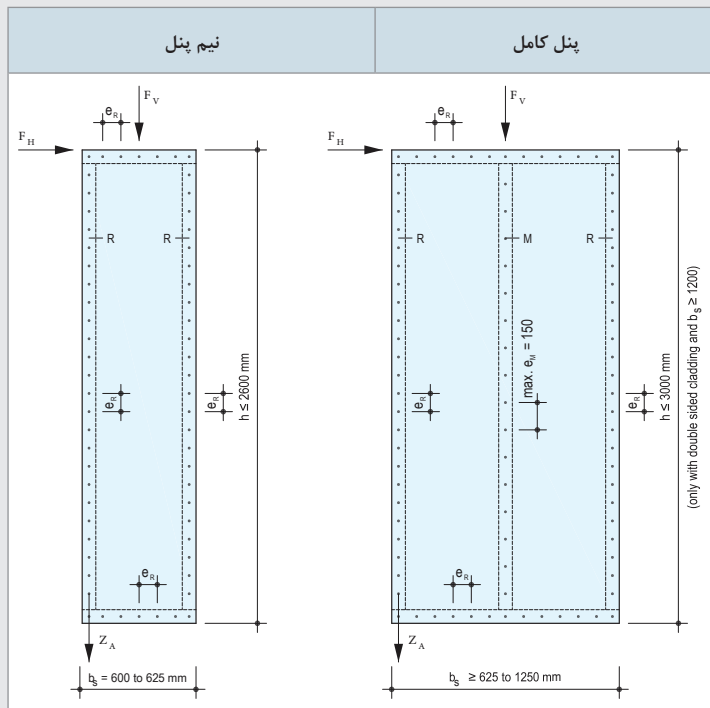
شکل ۲۶: جزئیات اتصال جانبی سقف



مطالعه عملکرد دیوارهای کناف به عنوان دیوار برشی (LSF (Light weight Steel Framing) و SBS (Steel Building System)

با به کارگیری اتصالات و ترکیبات مناسب، دیوارهای کناف عملکرد مناسبی به عنوان دیوار برشی از خود نشان می‌دهند. به کمک این نوع دیوارها می‌توان در مقابل بارهای جانبی نظیر باد و زلزله به نحو مؤثری مقابله کرد و از این ساختارها در بازسازی بناها و یا احداث ساختمان‌های جدید استفاده نمود.

نتایج آزمایشات برای دیوارهای با زیرسازی چوبی در جدول ۵ نشان داده شده است. در این جدول ظرفیت باربری جانبی دیوار بر اساس ترکیبات مختلف اعم از تعداد لایه‌های پوشش، فاصله استاداها، فاصله اتصالات، نوع پوشش و ارتفاع دیوار نشان داده شده است. همچنین نتایج آزمایشگاهی برای دیوارهای با زیرسازی فولادی در جدول ۶ نشان داده شده است.

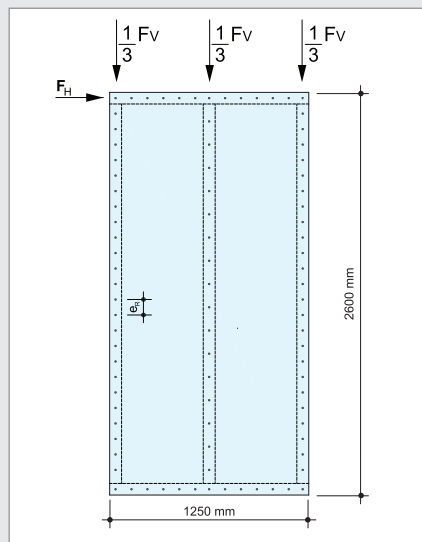


شکل ۲۷: نحوه بارگذاری برای جدول ۵

تعداد لایه‌های پوششی	فاصله استاداها $b_s$ [mm]	فاصله میخ‌ها یا منگنه‌ها $e_R$ [mm]		$F_H$ به kN برای دیوار با پوشش صفحه گچی با ارتفاع معمولی با ارتفاع m به h		$F_H$ به kN برای دیوار با پوشش صفحه گچی فیبردار با ارتفاع m به h	
		≤ ۳/۰۰	≤ ۲/۶۰	≤ ۳/۰۰	≤ ۲/۶۰	≤ ۳/۰۰	≤ ۲/۶۰
دو طرفه	۶۲۵ - ۶۰۰	Min. ۵۰		۳/۳			
		Max. ۷۵			۳/۳		
	Max. ۱۵۰		۱/۳				
	Min. ۵۰		۵/۵		۶/۰		
یک طرفه	-۱۲۰۰ - ۱۲۵۰	Max. ۷۵				۶/۳	۷/۵
		Max. ۱۵۰		۲/۷		۲/۷	
	Min. ۵۰				۳/۳		
	Max. ۷۵				۲/۸	۴/۴	
	-۱۲۰۰ - ۱۲۵۰	Max. ۱۵۰		۱/۵			

استفاده از تناسب خطی برای مقادیر میانی  $F_H$  برای  $150 \text{ mm} \leq e_R \leq 50 \text{ mm}$  و  $2/6 \text{ m} \leq e_R \leq 3/0 \text{ m}$  مجاز می‌باشد.

جدول ۵: ظرفیت باربری جانبی دیوارهای با زیرسازی چوبی



شکل ۲۸: نحوه بارگذاری برای جدول ۶

تعداد آزمایشات	بار عمودی $F_V$ در زمان تخریب [kN]	بار افقی $F_H$ در زمان تخریب [kN]	فاصله پیچ‌ها $e_R$ [mm]	پوشش ۲	پوشش ۱
۳	۰	۳۹/۸	۱۰۰	صفحه گچی فیبردار	صفحه گچی
۳	۰	۳۳/۱	۱۵۰		فیبردار
۳	۰	۴۳/۶	۱۵۰		صفحه مسلح سیمانی
۳	۰	۳۹/۹	۱۵۰		نئوپان
۳	۰	۳۹/۰	۱۷۲/۱۵۰		ورق فلزی دوزنقه ای
۱	۳۰	۱۲/۲	۲۰۰		بدون پوشش

جدول ۶: ظرفیت باربری جانبی دیوارهای با زیرسازی فولادی

جدول ۷ و ۸ به ترتیب ظرفیت برشی پیچ‌های اتصال و خواص مکانیکی صفحات روکش دار گچی را نشان می‌دهند. جدول اخیر برای انجام محاسبات قابل استفاده می‌باشند.

پیچ در لایه دوم	پیچ در لایه اول	نوع صفحه گچی بر اساس استاندارد EN520
۰/۱۴	۰/۲۵	E نوع ۱۲/۵ mm
۰/۱۴	۰/۲۵	F نوع ۱۲/۵ mm
۰/۱۴	۰/۲۵	A نوع ۱۲/۵ mm
۰/۱۷	۰/۳۰	I نوع ۱۲/۵ mm
۰/۱۷	۰/۳۰	F نوع ۱۲/۵ mm

جدول ۷: ظرفیت برشی پیچ‌های مورد مصرف جهت اتصال لایه پوششی بر روی زیرسازی فولادی به kN (پیچ‌های مدل TN کناف)

صفحه گچی GKB/GKBI ضخامت به mm			صفحه گچی GKB/GKBI ضخامت به mm			ارزش	جهت بار
۱۸	۱۵	۱۲/۵	۱۸	۱۵	۱۲/۵		
۸۰۰	۸۰۰	۸۰۰	۶۸۰	۶۸۰	۶۸۰	$\alpha_k$ چگالی ناخالص [kg/m <sup>3</sup> ]	بار برشی
۷۰۰	۷۰۰	۷۰۰	۷۰۰	۷۰۰	۷۰۰	مدول برشی ${}^1G_{mean}$	
۱/۰	۱/۰	۱/۰	۱/۰	۱/۰	۱/۰	مقاومت برشی $f_{v,k}$	
۱۰۰۰	۱۰۰۰	۱۰۰۰	۱۰۰۰	۱۰۰۰	۱۰۰۰	مدول الاستیسیته ${}^1E_{mean}$	
۱/۴	۱/۷	۲/۰	۱/۴	۱/۷	۲/۰	مقاومت خمشی $f_{m,k}$	
۴/۸	۴/۸	۴/۸	۴/۲	۴/۲	۴/۲	مقاومت فشاری $f_{c,k}$	
۰/۷	۰/۷	۰/۷	۰/۷	۰/۷	۰/۷	مقاومت کششی $f_{t,k}$	
۱۲۰۰	۱۲۰۰	۱۲۰۰	۱۲۰۰	۱۲۰۰	۱۲۰۰	مدول الاستیسیته ${}^1E_{mean}$	
۳/۶	۳/۸	۴/۰	۳/۶	۳/۸	۴/۰	مقاومت خمشی $f_{m,k}$	
۵/۵	۵/۵	۵/۵	۳/۵	۳/۵	۳/۵	مقاومت فشاری $f_{c,k}$	
۱/۱	۱/۴	۱/۷	۱/۱	۱/۴	۱/۷	مقاومت کششی $f_{t,k}$	
۵/۵	۵/۵	۵/۵	۳/۵	۳/۵	۳/۵	مقاومت فشاری $f_{c,k}$	
۲۲۰۰	۲۲۰۰	۲۲۰۰	۲۲۰۰	۲۲۰۰	۲۲۰۰	مدول الاستیسیته ${}^1E_{mean}$	
۱/۵	۱/۸	۲/۰	۱/۵	۱/۸	۲/۰	مقاومت خمشی $f_{m,k}$	
۲۸۰۰	۲۸۰۰	۲۸۰۰	۲۸۰۰	۲۸۰۰	۲۸۰۰	مدول الاستیسیته ${}^1E_{mean}$	
۴/۲	۵/۴	۶/۵	۴/۲	۵/۴	۶/۵	مقاومت خمشی $f_{m,k}$	
							بار جانبی
							جهت عرضی (جانبی)
							جهت طولی

۱- برای محاسبه مقادیر مشخصه  $E_{.5}$  و  $G_{.5}$ ، از روابط  $E_{.5} = 0/5 \times E_{mean}$  و  $G_{.5} = 0/9 \times G_{mean}$  استفاده شود.

جدول ۸: مشخصات مکانیکی صفحات روکش دار گچی به  $N/mm^2$  بر اساس استاندارد DIN 1052(08/2004)

وزن واحد سطح دیوار [kg/m <sup>2</sup> ]	ظرفیت واحد طول دیوار [kN/m]	ظرفیت کل [kN]	نوع دیوار (l=5m ; h=3m)
۲۱۶	۱/۸	۹	دیوار <sup>۱</sup> بنایی به ضخامت 120mm
۳۲۴	۳/۰	۱۵	دیوار <sup>۱</sup> بنایی به ضخامت 180mm
۴۳۲	۴/۰	۲۰	دیوار <sup>۱</sup> بنایی به ضخامت 240mm
۲۵	۲/۴	۱۲	دیوار W111 کناف <sup>۳</sup>
۵۰	۳/۸	۱۹	دیوار W112 کناف <sup>۳</sup>

(۱) مقاومت فشاری آجرها ۱۵ N/mm  
(۲) فاصله استاداها ۶۰۰ mm و فاصله پیچ ها ۲۰۰ mm در هر دو لایه  
(۳) چگالی دیوار بنایی ۱۸۰۰ kg/m<sup>3</sup>  $\gamma$

جدول ۹: مقایسه ظرفیت برشی دیوارهای کناف با دیوارهای بنایی

در جدول ۹ ظرفیت برشی دیوارهای کناف با دیوارهای بنایی مقایسه شده است. در این جدول ملاحظه می‌گردد که مقاومت برشی دیوارهای کناف با دیوارهای بنایی قابل مقایسه است. این در حالی است که وزن دیوارهای برشی کناف به مراتب از دیوارهای بنایی کمتر است.



شکل ۲۹: سیستم سازه فولادی سبک (LSF)

کاربرد اصلی دیوارهای برشی کناف در سازه‌های فولادی سبک موسوم به (LSF) و (Light weight Steel Framing) می‌باشد. در این سیستم سازه‌ای، از مقاطع فولادی گالوانیزه سبک نورد سرد با اتصالات پیچی و یا پرچی استفاده می‌شود. این سیستم سازه‌ای توسط گروه صنعتی کناف تولید و عرضه می‌گردد (شکل ۲۹).

جهت کسب اطلاعات بیشتر در خصوص نتایج مذکور با واحد پشتیبانی فنی کناف ایران تماس حاصل فرمایید.

## منابع و مآخذ

- ۱ - استاندارد ۲۸۰۰ ایران: طراحی ساختمان‌ها در برابر زلزله - مرکز تحقیقات ساختمان و مسکن؛ وزارت مسکن و شهر سازی
- ۲ - آیین نامه طراحی سازه‌های فولادی با مقاطع نورد سرد (۱۹۸۷) - مؤسسه آهن و فولاد آمریکا (AISC)
- ۳ - ساختمان‌های مقاوم در برابر زلزله - مینورو واکاباشی - ترجمه: محمد مهدی سعادت پور - انتشارات دانشگاه صنعتی اصفهان (۱۳۷۴)
- ۴ - طراحی مقاوم در برابر زلزله - دی. جی. دوریک (۱۹۷۷)
- ۵ - ساختمان‌های مقاوم در برابر زلزله - ریکو زمان (۱۹۸۳)
- ۶ - نیروهای ناشی از زلزله در ساختمان‌های بلند - ر.ا. اسکینر (۱۹۹۰)
- ۷ - ایمن سازی برج‌ها در برابر زلزله - کاینستل مولر (چاپ دوم ۱۹۸۵)
- ۸ - بررسی رفتار دیوارهای بنایی، تحت اثر بارهای جانبی - پنجمین کنفرانس بین المللی مهندسی زلزله
- ۹ - ارزیابی آماری اهمیت تخریب غیر سازه‌ای در ساختمان‌ها - هفتمین کنفرانس بین المللی مهندسی زلزله
- ۱۰ - ضرورت بازنگری در مبحث اجزای غیر سازه‌ای در آیین نامه ۲۸۰۰ زلزله ایران - دکتر محمد قاسم وتر - کنفرانس بین المللی زلزله، یادبود فاجعه بم - کرمان (آبان ۱۳۸۳)
- ۱۱ - بررسی عملکرد لرزه‌ای دیوارهای سبک ساخته شده از پنل گچی خشک - دکتر محمدرضا عدل پرور، دکتر حمید رضا وثوقی فر و دکتر علی اصغر گرجی - اولین همایش بین المللی سبک سازی و مقابله با زلزله - قم (مهر ۱۳۸۴)
- ۱۲ - کاهش جرم، عامل افزایش ایمنی در رفتار لرزه‌ای سازه‌ها - دکتر محمد قاسم وتر - اولین همایش بین المللی سبک سازی و مقابله با زلزله - قم (مهر ۱۳۸۴)
- ۱۳ - دیوارهای داخلی و سبک سازی ساختمان‌ها - دکتر محمد حسن فلاح - اولین همایش بین المللی سبک سازی و مقابله با زلزله - قم (مهر ۱۳۸۴)
- ۱۴ - اصول ساختمان سازی مقاوم در برابر زلزله - دکتر رایتر فلش - نشریه مهندسان و آرشیتکت‌های اتریش، شماره ۹، دوره ۱۳۱ (۱۹۸۶)
- ۱۵ - نظرات کارشناسی در خصوص ساختارهای ایمن در برابر زلزله با استفاده از دیوارهای خشک و سقف‌های کاذب - دکتر رایتر فلش - مرکز کنترل و تحقیقات ایالتی آرسنال در وین (۱۹۹۵)
- ۱۶ - نظرات کارشناسی در خصوص امکان استفاده از ساختارهای دیوار جداکننده با استفاده از صفحات روکش دار گچی و صفحات فیبردار گچی در مناطق زلزله خیز - دکتر چیرگین و دکتر چرکاپین - مؤسسه تحقیقاتی کوچرنکو (۲۰۰۴)
- ۱۷ - عملکرد دیوارهای پنل گچی با پروفیل فولادی نورد سرد، تحت اثر بارهای افقی و قائم - برند نایوکس - نشریات مؤسسه ساختمان‌های فولادی و مکانیک مواد دانشگاه فنی دارمشتات، شماره ۶۶ (۲۰۰۲)
- ۱۸ - ایمنی دیوارهای جداکننده سبک در برابر زلزله؛ دیوارهای W111 و W112 کناف - دکتر مایر درنبرگ - مؤسسه مکانیک دانشگاه فنی دارمشتات (۱۹۸۴)
- ۱۹ - گواهی بازرسی عمومی نظارت بر کار ساخت دیوارهای چوبی پوشش داده شده با صفحات گچی کناف - مؤسسه فنی ساختمان آلمان (۲۰۰۱)
- ۲۰ - دستور العمل مقاوم سازی اجزای غیر سازه‌ای ساختمان‌ها - نشریه ض ۶۲۸
- ۲۱ - سیستم دیوار خشک - نشریه گ ۴۹۹
- ۲۲ - بررسی انواع دیوارهای جداکننده و نحوه طراحی آن‌ها - نشریه گ ۵۶۹
- ۲۳ - رهنمودهای طراحی و اجرایی دیوارهای جداکننده - نشریه گ ۵۷۰



۰۱/۱۲	استاندارد ISO ۳۰۱۰: مبانی طراحی سازه ها - نیروهای زلزله وارده بر سازه ها	بین المللی
۹۹/۱۲	استاندارد ۲۸۰۰: آیین نامه طراحی ساختمانها در برابر زلزله	ایران 
۹۷/۰۶	استاندارد مقدماتی DIN V ENV ۱۹۹۸-۱-۱: مقررات طراحی سازهها در برابر زلزله- قسمت ۱-۱: مقررات عمومی؛ نیروهای زلزله و الزامات عمومی برای سازهها	آلمان 
۹۷/۰۶	استاندارد مقدماتی DIN V ENV ۱۹۹۸-۱-۲: مقررات طراحی سازهها در برابر زلزله- قسمت ۲-۱: مقررات عمومی؛ مقررات عمومی برای ساختمانها	
۹۷/۰۶	استاندارد مقدماتی DIN V ENV ۱۹۹۸-۱-۳: مقررات طراحی سازهها در برابر زلزله- قسمت ۳-۱: مقررات عمومی؛ مقررات ویژه برای مصالح و اجزای گوناگون	
۹۹/۰۹	استاندارد مقدماتی DIN V ENV ۱۹۹۸-۱-۴: مقررات طراحی سازهها در برابر زلزله- قسمت ۴-۱: مقررات عمومی؛ مقاوم سازی و تعمیرات ساختمانها	
۰۲/۱۰	پیش نویس استاندارد DIN ۴۱۴۹: ساختمانها در مناطق زلزله خیز آلمان- بارگذاری، تحلیل و طراحی ساختمانها	
۹۵/۱۲	استاندارد NF P ۰۶-۰۱۳: مقررات ساخت و ساز مقاوم در برابر زلزله- مقررات مربوط به ساختمانها، موسوم به PS ۹۲	فرانسه 
۰۱/۰۲	استاندارد XP P ۰۶-۰۳۱-۱: مقررات طراحی سازهها در برابر زلزله و سند اجرایی ملی- قسمت ۱-۱: مقررات عمومی؛ نیروهای زلزله و الزامات عمومی برای سازهها	
۰۱/۱۲	استاندارد XP P ۰۶-۰۳۱-۲: مقررات طراحی سازهها در برابر زلزله و سند اجرایی ملی- قسمت ۲-۱: مقررات عمومی؛ مقررات عمومی برای ساختمانها	
۰۰/۱۲	استاندارد XP P ۰۶-۰۳۱-۳: مقررات طراحی سازهها در برابر زلزله و سند اجرایی ملی- قسمت ۳-۱: مقررات عمومی؛ مقررات ویژه برای مصالح و اجزای گوناگون	
۰۳/۰۳	پیش نویس استاندارد P ۰۶-۰۳۳ PR: مقررات طراحی سازهها در برابر زلزله - قسمت ۴-۱: مقررات عمومی؛ مقاوم سازی و تعمیرات ساختمانها	
۹۶/۰۵	استاندارد مقدماتی BS DD ENV ۱۹۹۸-۱-۱: مقررات طراحی سازهها در برابر زلزله- مقررات عمومی؛ نیروهای زلزله و الزامات عمومی برای سازهها	انگلیس 
۹۶/۰۵	استاندارد مقدماتی BS DD ENV ۱۹۹۸-۱-۲: مقررات طراحی سازهها در برابر زلزله- مقررات عمومی؛ مقررات عمومی برای ساختمانها	
۹۶/۰۵	استاندارد مقدماتی BS DD ENV ۱۹۹۸-۱-۳: مقررات طراحی سازهها در برابر زلزله- مقررات عمومی؛ مقررات ویژه برای مصالح و اجزای گوناگون	
۹۶/۰۵	استاندارد مقدماتی BS DD ENV ۴-۱-۱۹۹۸: مقررات طراحی سازهها در برابر زلزله-مقررات عمومی؛ مقاوم سازی و تعمیرات ساختمانها	
۸۶/۰۱	D.M.L.P: استانداردهای فنی برای ساختمان های ایمن در برابر زلزله	ایتالیا 
۰۴/۰۵	پیش نویس استاندارد OENORM EN ۱۹۹۸-۱: طراحی سازهها در برابر زلزله- قسمت ۱: مقررات عمومی؛ نیروهای زلزله و مقررات برای ساختمانها	اتریش 
۹۷/۰۶	استاندارد مقدماتی OENORM ENV ۱۹۹۸-۱-۱: مقررات طراحی سازهها در برابر زلزله- قسمت ۱-۱: مقررات عمومی؛ نیروهای زلزله و الزامات عمومی برای سازهها	
۹۷/۰۶	استاندارد مقدماتی OENORM ENV ۱۹۹۸-۱-۲: مقررات طراحی سازهها در برابر زلزله- قسمت ۲-۱: مقررات عمومی؛ مقررات عمومی برای ساختمانها	
۹۷/۰۶	استاندارد مقدماتی OENORM ENV ۱۹۹۸-۱-۳: مقررات طراحی سازهها در برابر زلزله- قسمت ۳-۱: مقررات عمومی؛ مقررات ویژه برای مصالح و اجزای گوناگون	
۹۹/۱۲	استاندارد مقدماتی OENORM ENV ۱۹۹۸-۱-۴: مقررات طراحی سازهها در برابر زلزله- قسمت ۴-۱: مقررات عمومی؛ مقاوم سازی و تعمیرات ساختمانها	
۰۲/۰۶	استاندارد OENORM B ۴۰۱۵: بارهای طراحی در ساختمانها - بارهای تصادفی - بارهای زلزله - قواعد کلی و روشهای محاسبه	
۰۱/۰۳	استاندارد SIA ۲۶۰: مبانی طراحی سازهها	سوئیس 
۰۱/۰۳	استاندارد SIA ۲۶۱: نیروهای وارده بر سازهها	
۱۹۹۸	استاندارد مقدماتی SN ENV ۱۹۹۸-۱-۱: مقررات طراحی سازهها در برابر زلزله- قسمت ۱-۱: مقررات عمومی؛ نیروهای زلزله و الزامات عمومی برای سازهها	
۱۹۹۴	استاندارد مقدماتی SN ENV ۱۹۹۸-۱-۲: مقررات طراحی سازهها در برابر زلزله- قسمت ۲-۱: مقررات عمومی؛ مقررات عمومی برای ساختمانها	
۱۹۹۵	استاندارد مقدماتی SN ENV ۱۹۹۸-۱-۳: مقررات طراحی سازهها در برابر زلزله- قسمت ۳-۱: مقررات عمومی؛ مقررات ویژه برای مصالح و اجزای گوناگون	
۲۰۰۰	استاندارد SniP II ۸۱-۷: ساخت و ساز در مناطق زلزله خیز	CIS 
۱۹۸۹	استاندارد ABYYHY: مشخصات فنی برای احداث بناها در مناطق بحرانی- قسمت III: پیشگیری از آثار مخرب زلزله	ترکیه 











اطلاعات مندرج در این دفترچه، با توجه به دانش فنی مبتنی بر استانداردها، آزمایش ها و شرایط موجود در زمان چاپ آن تهیه شده است. خط مشی شرکت کناف ایران همواره تلاش در جهت تحقیق و توسعه و رشد کیفی محصولات بوده و در این راستا، این شرکت این حق را برای خود محفوظ می دارد تا در هر زمان نسبت به تغییر اطلاعات فنی محصولات خود اقدام نماید. این دفترچه، معتبرترین دفترچه فنی در زمینه خود بوده و بر این اساس، استناد یا استفاده از نسخه های پیش از آن امکان پذیر نمی باشد. شایان ذکر است که آخرین نسخه دفترچه های فنی همواره در وب سایت این شرکت قرار داشته و نیز از طریق تماس با واحد پشتیبانی فنی قابل استعلام است. اطلاعات این دفترچه غیر قابل تغییر می باشد، بدین معنا که هر گونه اظهار نظر فنی از سوی هر شخص حقیقی یا حقوقی جهت اصلاح، تغییر موردی یا تغییر کلی مندرجات آن مردود بوده، مگر آنکه تاییدیه کتبی آن قبلا از سوی واحد پشتیبانی فنی شرکت کناف ایران اخذ شده باشد. تمامی محصولات شرکت کناف ایران جهت کاربرد و هدفی مشخص تولید شده و هر گونه تفسیر یا استفاده غیر از این محصولات و همچنین اجرای نامناسب مسئولیتی را متوجه این شرکت نخواهد ساخت.

## KNAUF

دفتر مرکزی: تهران، خیابان نلسون ماندلا  
(آفریقا)، بالاتر از پل میرداماد، بن بست قبادیان  
شرقی، پلاک ۱۹  
تلفن: ۸۸۲۰۷۹۲۹  
فکس مهندسی فروش: ۸۸۲۰۳۳۱۵  
فکس امور مشتریان: ۸۸۲۰۲۳۷۱

کارخانه: تهران، کیلومتر ۲۳ جاده خراسان  
تلفن: ۳۳۵۸۴۷۱۱-۵  
فکس: ۳۳۵۸۳۵۹۵



www.knauf.ir  
info@knauf.ir

